

RENTAL PACKAGE BOOTH



TOKYO AUTO SALON

2024

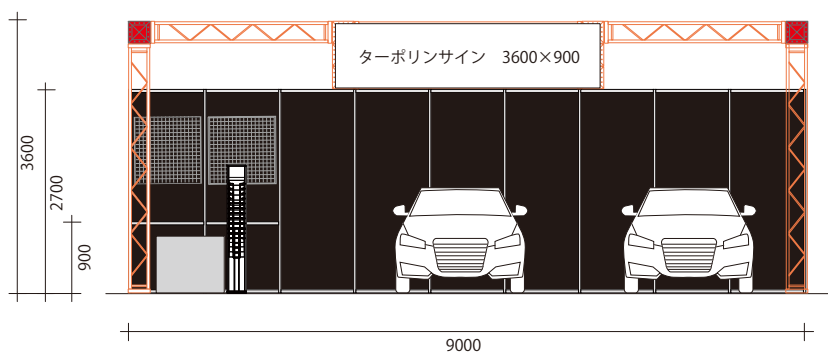
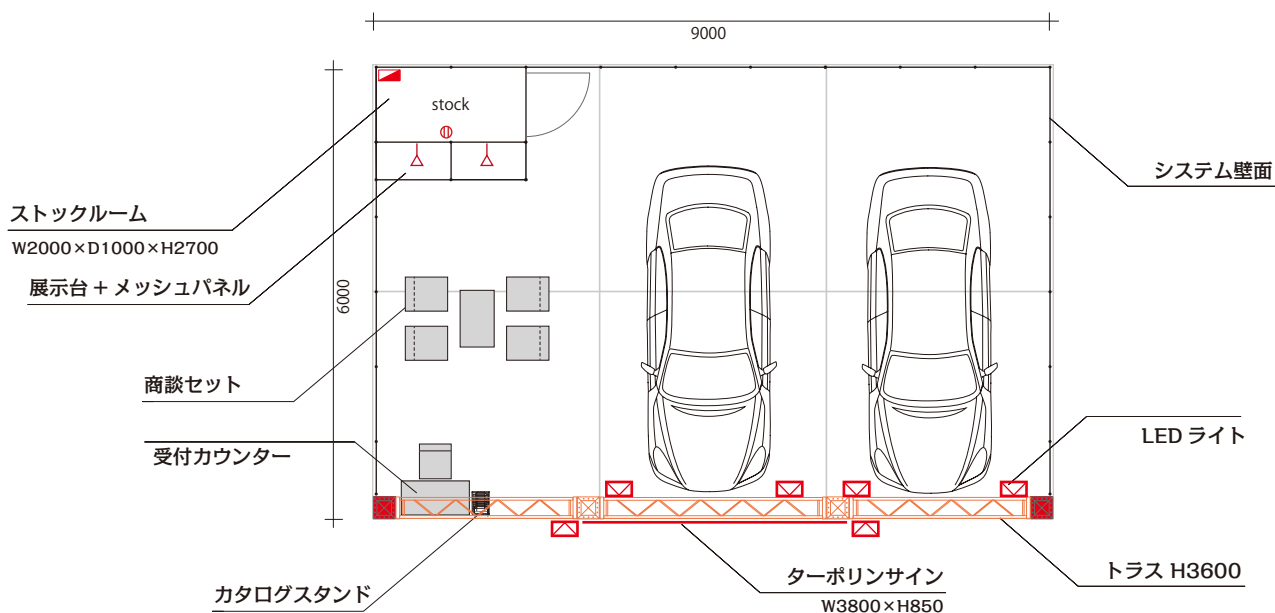
レンタルパッケージブースのご案内 Dスペース出展者対象

この度、東京オートサロン2024 Dスペースへのご出展者様を対象とした、リーズナブルなレンタルパッケージブースをご用意致しました。

6小間パターン (2×3)

¥924,000 (税込)

※金額に小間の出展料金は含まれません



含まれる備品・サイン

- ・300角トラス (H3600)
 - ・パンチカーペット (54㎡)
 - ・システムパネル壁面 (H2700)
 - ・ストックヤード (ドア・鍵付き) × 1
 - ・展示台 (W1000×D450×H750) × 2
 - ・メッシュパネル (W900×H900) × 2
 - ・商談セット × 1
 - ・受付カウンター (W900×D450×H750) × 1
 - ・パイプ椅子 × 1
 - ・カタログスタンド (A4判12段) × 1
 - ・ターボリンサイン (W3600×H900) × 1
- ※サインはお持ち帰りいただけます
デザインはご支給ください (ロゴ可能)

電気・照明

- ・LEDライト 100W × 4
 - ・LEDライト 60W × 2
 - ・LEDアームスポットライト 15W × 2
 - ・コンセント × 1 (1kwまで)
- ※ブース全体で2kwまでの電気使用料を含みます。
それ以上の電気を使用する場合は別途、費用が発生します。

〈寸法の単位は全てミリ表示となります〉

追加
カスタマイズ
可能!!

当資料に掲載しているレイアウトを参考に小間割り決定後、出展者様のブース位置・小間数に応じてプランを詰めさせていただきます。お気軽にご相談ください。

8小間パターンをはじめ、ご予算に応じたトータルカスタマイズブースも承っております。お気軽にご相談ください。

/// レンタルパッケージブースに含まれない備品をお探しの方へ

ホイール棚や展示台・棚などレンタルパッケージブースに含まれていない備品や備品の追加をご希望の方はご相談ください。照明器具などの追加も可能です。



ホイール棚例（システム使用）色：黒 or シルバー



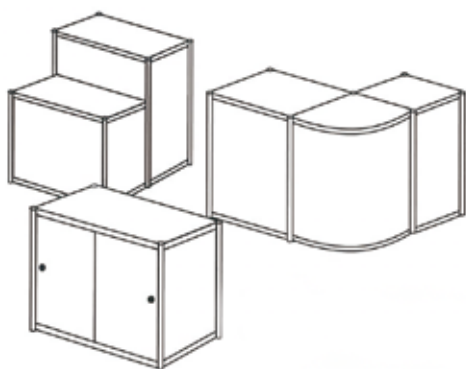
ホイール棚例（マキシマ使用）色：シルバー



壁面パネル装飾



ローパーテーション例（マキシマ使用）色：シルバー



展示台（システム使用）色：黒 or 白



メッシュパネル例 色：黒 or 白

レンタルパッケージブースについてのお問い合わせは

株式会社デジタルライズ

担当：木下・山下

 03-5468-2277

 info@digitalrise.jp

RENTAL PACKAGE BOOTH


TOKYO AUTO SALON
2024

レンタルパッケージブースのご案内 Dスペース出展者対象

レンタルパッケージブースのお申し込みの際には以下をご確認ください。

【施工について】

サインはお持ち帰りいただけます。

備品の展示台および壁面のシステムパネル、パラペット、トラスなどへの加工（溶接、釘打ち、穴あけなど）は一切行えません。破損された場合は修復費用をご請求させていただきます。ポスターなど装飾品をシステムパネルに直接貼られる場合、返却時はパネルについた糊を出展者様で拭き取ってください。

安全のためトラスに登っての装飾行為、その他作業を禁止します。照明の照射位置の調整も施工側で行います。

【電気について】

レンタルパッケージブースの料金には、電気料金（一時側幹線工事費、会期中電気使用料金）が含まれます。

基本供給量（2kw）を越えて電力を必要とする場合には、事前に別途、お申し込みが必要です。

その際、追加分の一時側幹線工事費と二次側電気工事費、会期中電気使用料は出展者様のご負担となります。

【金額について】

レンタルパッケージブースの備品の削減による値引きは、一切できませんのでご了承ください。

【返金について】

ご入金後に東京オートサロン事務局の判断により開催中止となった場合、費用は全額返金させていただきます。

ただし、開催中止が決定した時点ですでに製作が終了しているサイン類などの製作物につきましては、その製作費用をご負担いただきます。

スケジュール



ブース内容決定後、レンタルパッケージブースの御請求書を発行いたしますので、12月15日（金）までにお振込みをお願い致します。

レンタルパッケージブースについてのお問い合わせは

株式会社デジタルライズ

担当：木下・山下



03-5468-2277



info@digitalrise.jp