



TOKYO AUTO SALON
2018

TOKYO AUTO SALON 2018
EXHIBITORS GUIDE



お問い合わせ

TEL 03-6897-4820

FAX 03-6897-4840

東京オートサロン事務局 (株式会社サンズ 内)
〒160-8463 東京都新宿区新宿6-27-30
新宿イーストサイドスクエア7F

TEL 03-3374-4118 FAX 03-3374-4125

株式会社ユアーズプランニング 内
〒151-0071 東京都渋谷区本町1-20-2 バルムハウス初台1111

公式Webサイト

www.tokyoautosalon.jp

TOKYO AUTO SALON 2018

出展案内

EXHIBITORS GUIDE



TOKYO AUTO SALON 2018

ご挨拶

東京オートサロンは、1983年にスタートし、現在では世界最大級の自動車イベントへと発展してまいりました。開催当初からその意思にご賛同頂いた関係者の皆様のご支援をはじめ、たくさんのファンの方々にもご支持頂いたことから、長きにわたりオリジナリティ溢れる自動車イベントとして、その存在をアピールし続けることが出来ました。

前回開催の東京オートサロン2017も幕張メッセ全館となる、国際展示場ホール1~11および国際会議場、イベントホール、屋外展示場を使用し、35年の歴史の中でも最大の規模で

開催し、32.4万人を超えるお客様にご来場いただきました。

36年目の開催を迎える東京オートサロン2018は、ご出展者の皆様が作り上げた商品により多くの業界関係者様、より多くのクルマファンに向けて、魅力あるものとしてご提供できる環境を作り、世界のトップイベントを目指して誠意努力する所存でございます。

皆さまにおかれましては、是非ともご出展賜りますよう、お願い申し上げます。

東京オートサロン事務局

開催概要 EVENT OUTLINE

名称 TOKYO AUTO SALON 2018

会期 2018年 1/12(金)▶13(土)▶14(日)

会場 幕張メッセ(日本コンベンションセンター)
国際展示場 ホール1~11・国際会議場
イベントホール・屋外展示場
千葉県千葉市美浜区中瀬2-1

開催日程

- 1月12日(金) 9:00~19:00
(業界&報道関係者招待日)
※9:00~14:00 サイレントタイム
※14:00~ 一般特別公開
- 1月13日(土) 9:00~19:00(一般公開日)
- 1月14日(日) 9:00~17:00(一般公開日)

主催 東京オートサロン事務局(TASA)
東京オートサロン実行委員会

後援(予定) 経済産業省、国土交通省、千葉県、千葉市、
日本自動車用品・部品アフターマーケット振興会(NAPAC)、
一般社団法人 日本自動車工業会(JAMA)、
一般社団法人 日本自動車連盟(JAF)

特別協力 幕張メッセ、株式会社三栄書房

協力(予定) ASEA事業部、JAWA事業部、JASMA

入場料

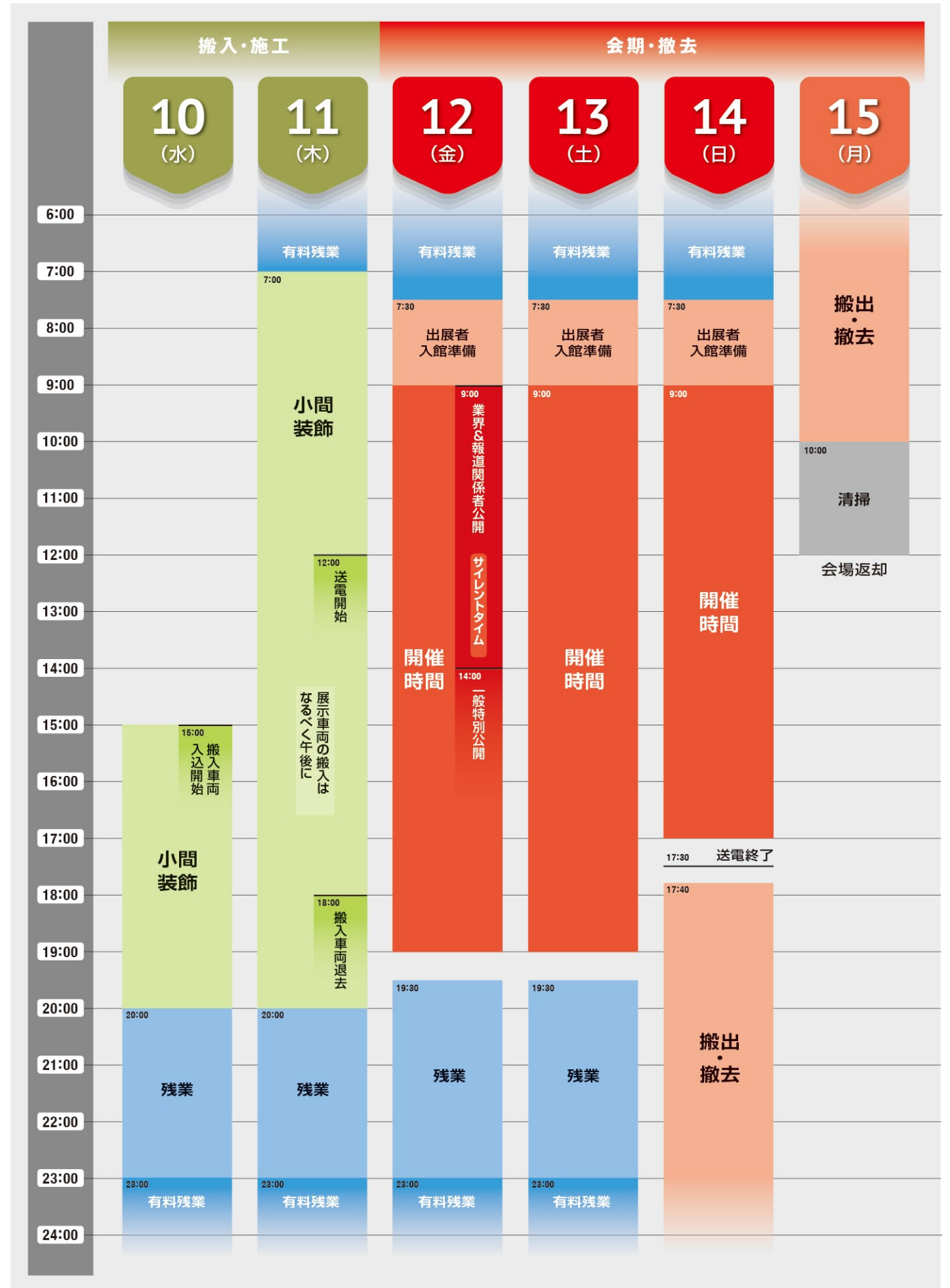
- 特別入場
[1月12日(金) 14:00~19:00/一般特別公開]
当日：3,200円/前売り：2,600円
- 一般入場
[1月13日(土)、14日(日)]
当日：2,200円(大人)/1,700円(中・高校生)
前売り：1,800円(大人のみ)

全日とも小学生以下無料 ※保護者同伴に限る

[前売券]
オートサロン公式Webサイト、各種コンビニ、プレイガイドにて
2017年10月1日~発売予定

開催スケジュール SCHEDULE

※スケジュールは変更となる場合がございます。詳しくは、10月中旬発送予定の出展要項にてご確認ください。



開催内容 EVENT CONTENTS



チューニング&ドレスアップ製品の展示

チューニングやドレスアップのための新製品および新技術の発表展示。

車両の展示

自社のチューニング/ドレスアップパーツやアクセサリを装着した車両展示。自社のチューニング/ドレスアップの技術をアピールするための車両展示。



自動車関連イベントの実施

自動車関連の各種展示やイベントの実施。東京国際カスタムカーコンテスト2018を開催。出展各社ならびに後援団体による討論会、ディスカッション等イベント各種。

自動車関連製品の展示および販売

自動車関連のゲームやファッション製品、モータースポーツ・グッズなど関連製品の展示・販売。



事務局主催のステージイベント

会場にイベントステージを設置し、アーティストによるライブステージやプレゼンテーションイベント、タレントや有名ドライバー出演のトークイベントを実施予定。

アンケート回答者プレゼント

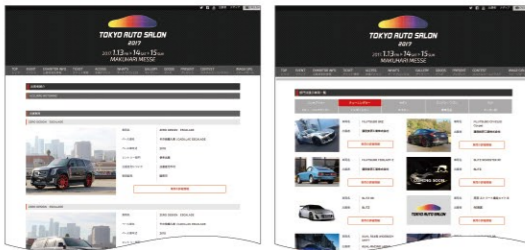
会期中、来場者アンケートを実施。これらを応募方法とする恒例のプレゼント企画を展開。オートサロン公式Webサイトでの応募も受付。

出展サポート

※内容は変更になる場合があります。

公式Webサイト(PC、モバイル)

オートサロン公式Webサイトで出展者を紹介致します。
www.tokyoautosalon.jp



スペックボード

期日までに登録いただいた全ての車両のオリジナルスペックボードを作製致します。



ムック本の発行

2018年1月末に全出展者を取材対象としたムック本の発行を予定しています。



告知・集客活動

テレビ

特番、CMなど【12月下旬～】



新聞

一般紙、スポーツ紙&業界紙【12月下旬～】



インターネット広告

バナー告知など【12月上旬～】



交通広告

JR駅構内デジタルサイネージなど【1月初旬～】



雑誌広告

国内外自動車専門誌、一般情報誌【10月発売号～】



その他

街頭ビジョン



公式Webサイト

6月下旬～ facebook, twitter等 SNS交流サイト連動

前回の開催実績

東京オートサロン2017



来場者数・出展者数

■開催日 2017年1月13日(金)、14日(土)、15日(日)
■会場 幕張メッセ(日本コンベンションセンター)国際展示場ホール1~11
国際会議場・イベントホール・屋外展示場

総来場者数 **324,400人**

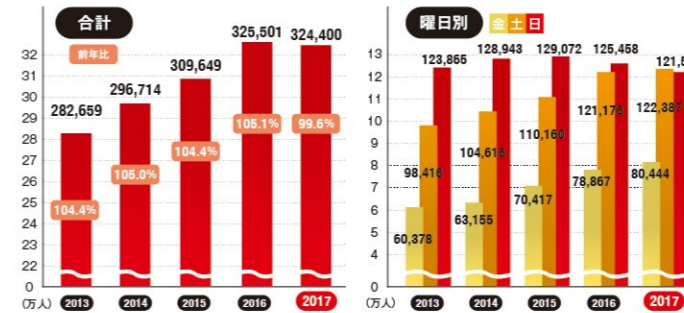
入場人数	13日(金)	80,444人
	14日(土)	122,387人
	15日(日)	121,569人

出展者数 **458社**

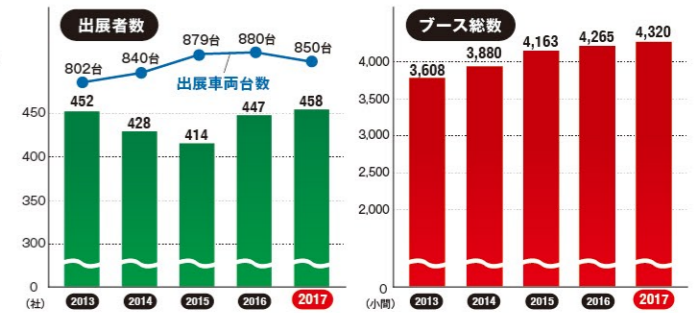
出展車両台数	850台
ブース総数	4,320小間
一般ブース	3,709小間
車両専用展示スペース	208スペース



来場者の推移(過去5年)

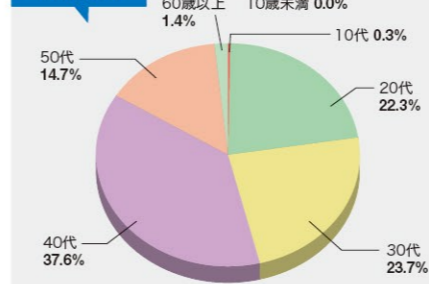


出展者数の推移(過去5年)

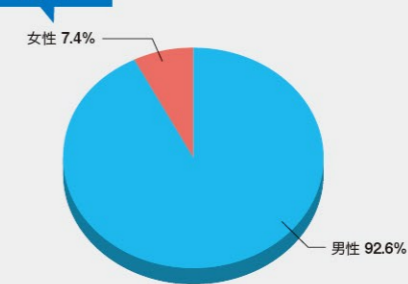


来場者像

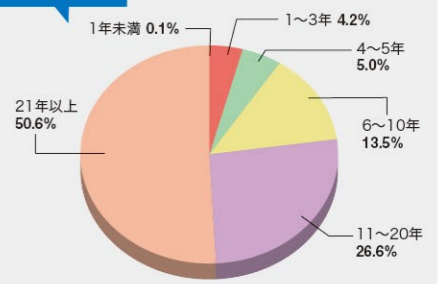
年齢分布



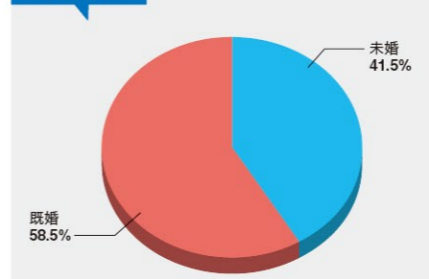
性別



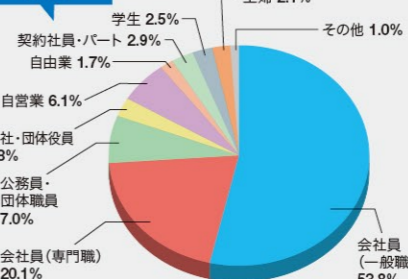
運転歴



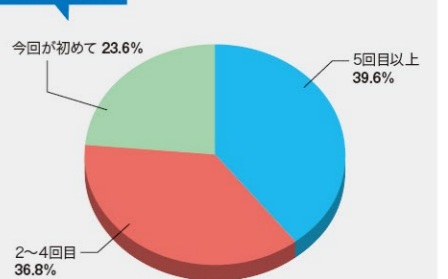
未・既婚



職種



来場回数



前回の会場概要

東京オートサロン2017

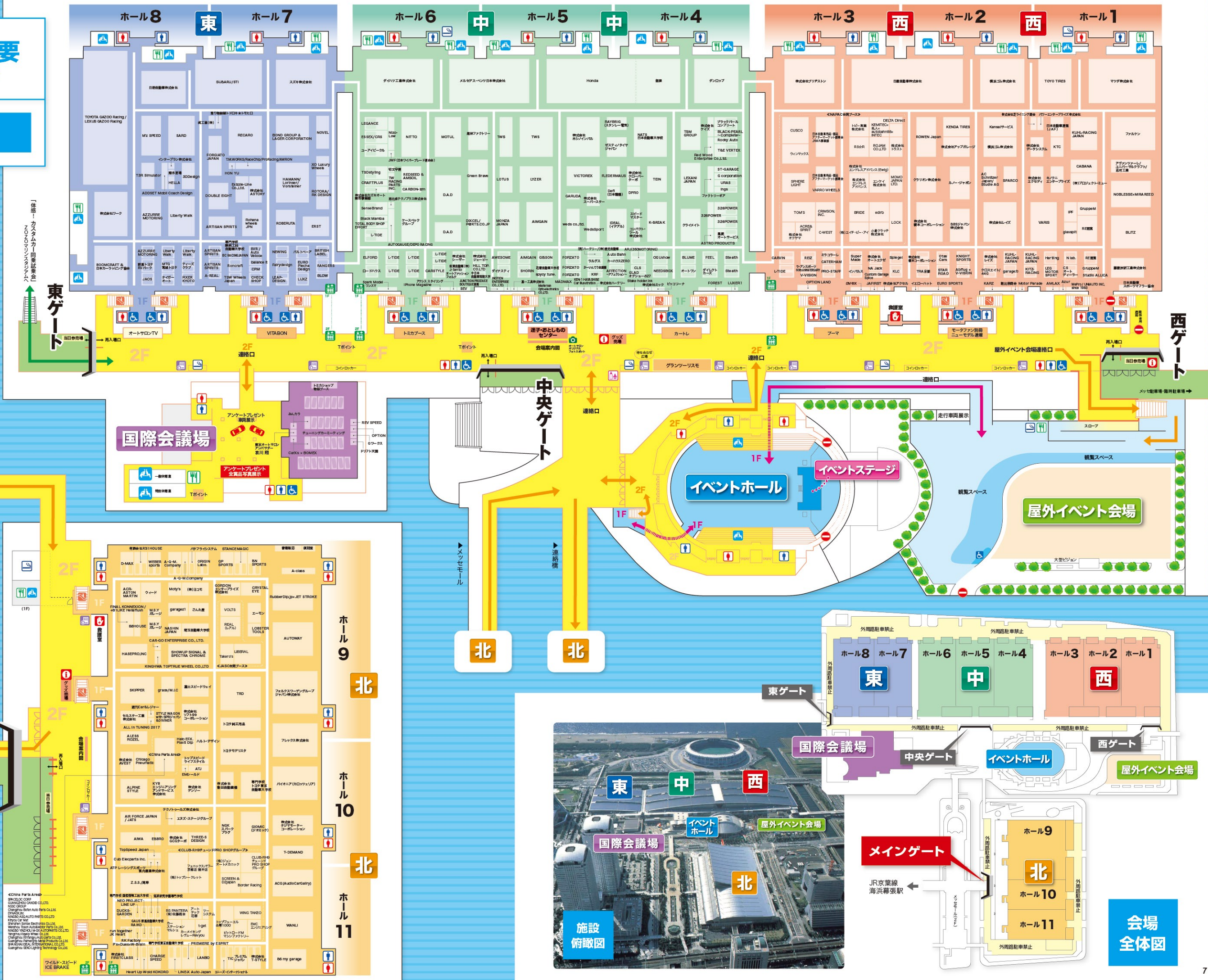
小間配置実績

東 中 西

国際会議場

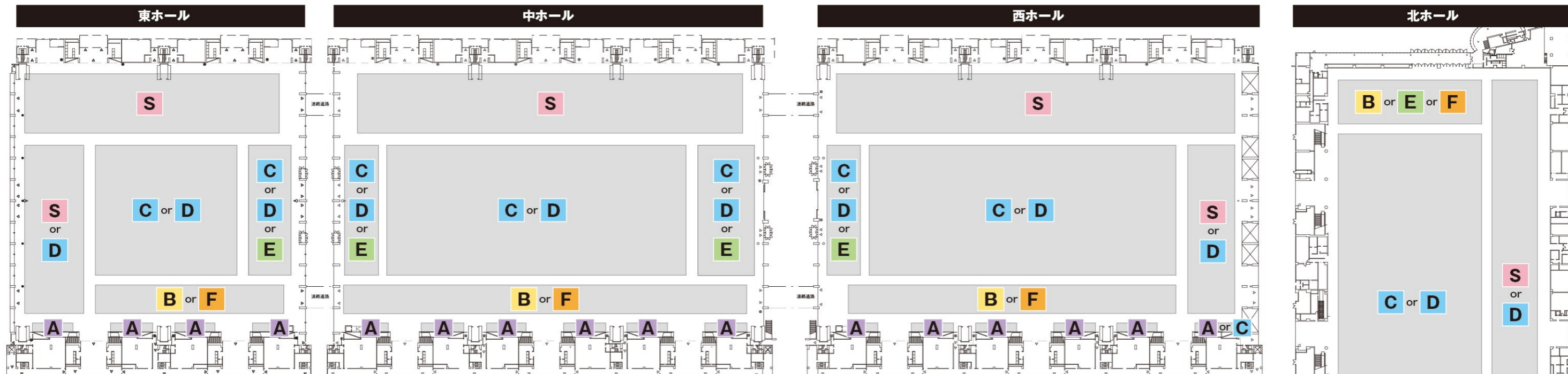
イベントホール

屋外イベント会場



エリア予定図

※全てのエリアは、各スペースの増減により、他のスペースを配置する場合がございます。

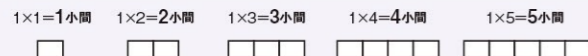


スペースの規格

A スペース 申込上限5小間
間口3m×奥行2m 高さ制限2.7m

- 自動車関係グッズやアクセサリ等の販売を目的としたスペースです。
 - 基本設備(基礎小間)付ブースです。
 - 複数小間をお申込みの場合でも1列のみの配置となります。
- ※他のスペースと同時申込(併用)は出来ません。

募集小間数と小間の形状



B スペース 申込上限2スペース
間口3m×奥行6m

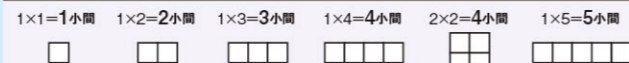
電気使用 **不可**

- 1スペースに車両1台のみ展示していただくスペースです。
- ※実演や装飾は出来ません。

C スペース 申込上限5小間
間口3m×奥行3m 高さ制限2.7m

- 基本設備(基礎小間)付ブースです。
- 1~5小間を1列または2列に配置致します。

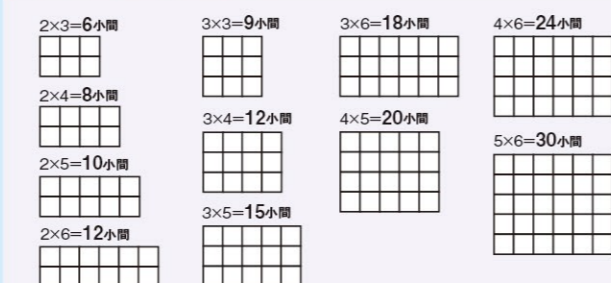
募集小間数と小間の形状



D スペース 申込上限30小間
間口3m×奥行3m 高さ制限3.6m

- すべてスペース渡しとなり、一切の基本設備はありません。
- 6・8・9・10・12・15・18・20・24・30小間を複列に配置致します。
- 12小間以上は、島小間(隣接のない独立小間)の配置となります。

募集小間数と小間の形状



E スペース 申込上限2スペース

- 車両スペースと小間スペース(基本設備付)を1スペースとし、配置致します。
- ※車両スペースと小間スペースの間に通路を挟みます。

F スペース 申込上限2スペース
間口3m×奥行7m

電気使用 **可**

- 1スペースに車両1台のみ展示していただくスペースです。
- ※実演や装飾は出来ません。

S スペース 高さ制限6m

- スペース渡しとなり、一切の基本設備はありません。
- 島小間(隣接のない独立小間)の配置となります。

募集面積

1,000m ² 以上	800m ²	600m ²
500m ²	450m ²	300m ²

※800m²以上には、のような形状となるスペースがあります。
 ※小間内に一部高さが4mに制限される場合があります。
 ※1,000m²以上をお申込みの場合には、消防上、間に5mの通路を挟む場合があります。

出展者の種別

- [正会員] 過去35回開催された本ショーにおいて、(今回を含めて)3回以上出展している企業をいう。
- [準会員] 正会員以外の企業をいう。

募集スペース種別(小間および車両スペース)

- [Aスペース] 販売スペース
- [Bスペース] 車両専用展示スペース(電気使用不可)
- [Cスペース] 基本設備付展示ブース(1~5小間)
- [Dスペース] 中規模展示スペース(6・8・9・10・12・15・18・20・24・30小間)
- [Eスペース] 小間付車両展示スペース
- [Fスペース] 車両専用展示スペース(電気使用可)
- [Sスペース] 大規模展示スペース

展示位置

- 出展位置は事務局が決定致します。
- ※各スペースの展示エリアは上記を予定しております。
- ※事務局は、各スペースの増減が生じた場合、事前にレイアウトになかった小間を設置することがあります。

A スペース(販売スペース)

申込上限5小間

自動車関係のグッズやアクセサリ等の販売を目的としたスペースです。(他のスペースとの併用は出来ません)

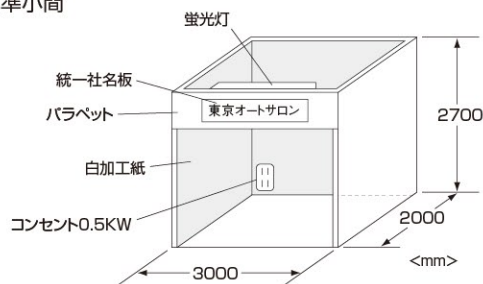
- ※サイン会や撮影会、アンケート、抽選会を主体にした実演は、一切出来ませんのでご注意ください。
- なお、開催中に実演が発覚した場合は、直ちに実演を中止して頂きますので予めご了承ください。
- ※販売物等は、必ずブース内に収めてください。また、パラベットの等を利用した展示は(のぼり等含む)、高さ2.7mを越えないように展示してください。
- ※車両を展示することは出来ません。

スペースサイズ 間口 3m × 奥行 2m 高さ制限 2.7m

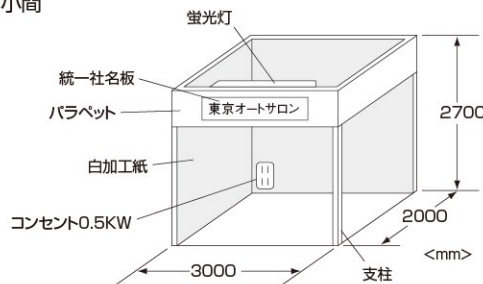
【基本小間図】

1小間

標準小間



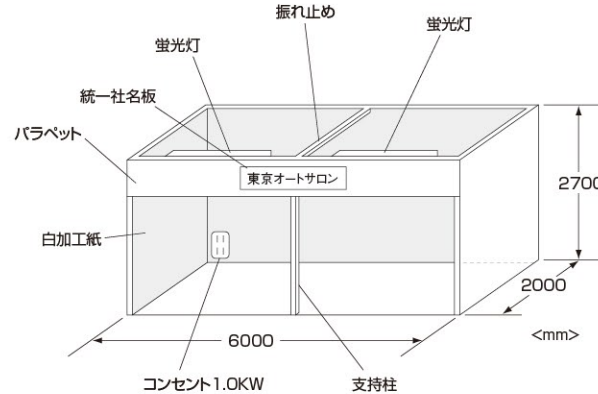
角小間



※角小間の場合は通路側の袖パネルはパラベットのになります。

基本設備仕様	壁面パネル・袖パネル	白加工紙 経師仕上げ
	パラベット	天地300mm
	統一社名板	文字(黒/角ゴシック) 1枚
	蛍光灯(LEDタイプ)	21W 1灯
	2ヶ所 コンセント	100V/0.5KW 1カ所 (0.5KWの一次側幹線工事および会期中の電気使用料を含む)

2小間



- ※1スパンごとにパラベット支持柱と天井部分には振れ止めが入ります。
- ※1~3小間の場合、事務局でご用意するコンセントは1カ所。
- ※4・5小間の場合、事務局でご用意するコンセントは2カ所。

複数小間お申込みの場合は、小間の間の仕切りパネルはありません。ただし、構造上、ベース板や柱が入ります。

基本設備仕様	壁面パネル・袖パネル	白加工紙 経師仕上げ
	パラベット	天地300mm
	統一社名板	文字(黒/角ゴシック) 1枚
	蛍光灯(LEDタイプ)	21W 2灯
	2ヶ所 コンセント	100V/1.0KW 1カ所 (1.0KWの一次側幹線工事および会期中の電気使用料を含む)

▼書体見本
東京 AUTO SALON 2018

- ①事務局でご用意する基本設備のパラベットの統一社名板書体は、角ゴシックです。パラベットの社名文字を出展者のロゴなどの指定書体にされる場合は、出展者の負担で各自が施工してください。なお、この場合は出展要項の「施工業者登録」よりご登録ください。
- ②基本設備(バックパネルを含む)は取り外し出来ません。基礎小間に出品者が独自の装飾を行う場合、パラベットは取り外すことが出来ます(基礎装飾の構造上ご希望に沿えない場合があります)。この場合は出展要項の「施工業者登録」よりご登録ください。ただしパラベットを取り外す場合、統一社名板および蛍光灯も同時に取り外しとなります。また、出品者が独自に電気工事業者を入れて電気工事を行う場合は、事務局側では一次側幹線工事のみを行い、コンセントの設置は致しません。
- ③事務局でご用意する基本設備には床のパンチカーペットは含まれておりません(コンクリート地のまま)。カーペットが必要な場合は、出展要項の「施工業者登録」よりご登録ください(パンチカーペットの敷設は有料です)。
- ④基礎造作に釘等を打つ場合には、隣接小間に出ないようご注意ください。
- ⑤パラベットには重量物を吊り下げることが出来ません。

●展示位置は事務局が決定致します。

出展料 正会員：1小間 250,000円(270,000円/税込) 準会員：1小間 300,000円(324,000円/税込)

B スペース(車両専用展示スペース)

申込上限2スペース

車両展示専用のスペースです。(このスペースでは実演や装飾は出来ません)

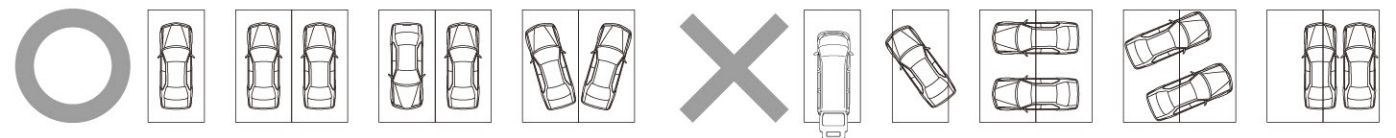


- ⚠ 実演や装飾また音響(車載のオーディオを含む)、映像、照明等の演出効果(ヘッドライト、ネオン管、LED等の点灯含む)は、一切禁止です。自社製品等が、これらに該当する場合は、C、D、E、Fスペースをご利用ください。
- ⚠ バックドアを開ける場合(例:1BOX)、開けたドアを含めて、スペース内に納めてください。スペース内に収まらない場合は、C、D、Fスペースをご利用ください。

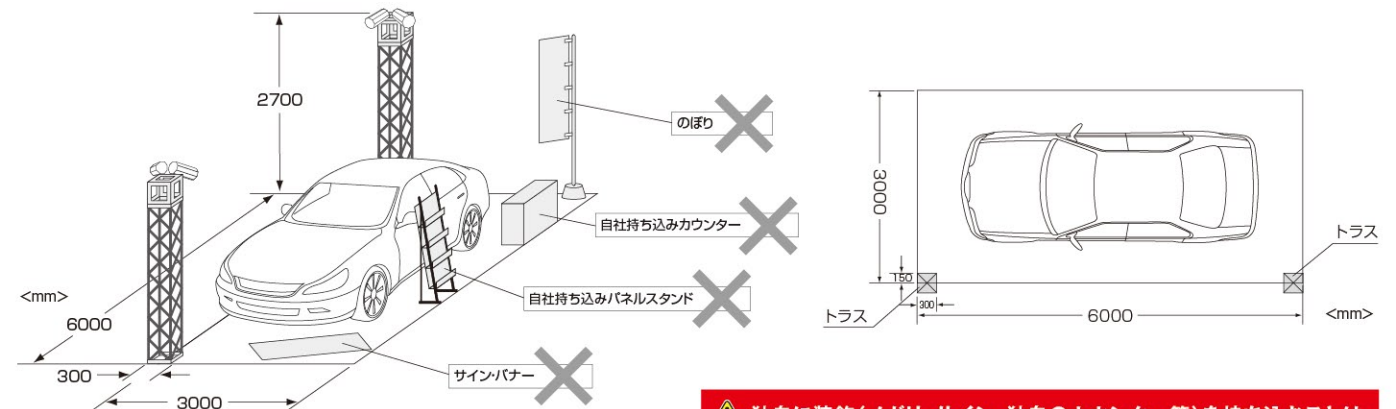
スペースサイズ 間口 3m × 奥行 6m

●1スペースに車両一台のみ展示をしていただくスペースです。

- スペース内には車両以外の物品展示ならびに装飾は一切出来ません。展示車両への過度な装飾はご遠慮ください。
- 音響・映像・照明器材の設置は禁止します。(車載のオーディオを含む音響装置の使用も禁止) ※車外/車内に取り付けたネオン管やLEDまたヘッドライト等の点灯も禁止します。
- 各スペースには、パンチカーペット・スペックボード・トラスからの照明が事務局により設置されます。 ※1スペースにつき各2台の照明を設置します。(そのために300mm角のトラスを設置/下図参照)
- 上記基本設備以外に接客カウンター、スツール、カタログスタンドをオプション(有料レンタル)としてご用意しています。なお、事務局指定のこれらの什器備品以外は一切設置出来ません。
- カーペットの変更やスペースの床上げは一切出来ません。また、ジャッキアップ(一部/全部を問わず)、車両の足廻り部品(ブレーキ/サスペンション関係等)をアピールするためのタイヤ/ホイールの取り外し、これに伴う用具の使用は禁止します。
- チラシなどをストックする場合は、展示車両内に置くなどして、整理整頓してください。床に積み上げたりすることは、安全および美観上お止めください。
- キャンペーンガール等は禁止します。
- 車両は必ず1台ずつ下記のようにスペース内に展示してください。1出展者が複数スペースをご利用になる場合も同様です。



- 電気供給は一切致しません。
- バッテリー等を使用した電気供給(アクセサリ類、カーナビ、メーターパネル等の作動)は禁止します。
- ⚠ 近年、規定違反が目立ちます。規定違反は、他の出展者とのトラブルになるばかりか、来場者にも迷惑がかかりますので、必ず、規定をお守りください。



基本設備	照明用トラス	2スパンおきに前後に設置
	車両スペース床面	パンチカーペット (色は濃淡のグレーを交互に貼り分け)
	車両当り照明	正面から1灯、背面から1灯設置 (一次側幹線工事および会期中の電気使用料を含む)

- ⚠ 独自に装飾(ノボリ、サイン、独自のカウンター等)を持ち込むことは一切できませんのでご注意ください。
- ⚠ 照明用トラスは、アンカーで床面に固定されていますが、絶対にトラスには登らないでください。照明の照射位置の調整も事務局で行いますので、出展者で、これらを行うことは禁止します。
- ⚠ トラスに装飾を施したり、ノボリやサイン等を固定したり、物品をもたせかけたりといった行為は禁止します。

●展示位置は事務局が決定致します。他のスペースと同時に申込み頂いた場合でも、レイアウト上隣接できない場合があります。

出展料 正会員：1スペース 170,000円(183,600円/税込) 準会員：1スペース 190,000円(205,200円/税込)

C スペース(基本設備付展示ブース)

申込上限5小間

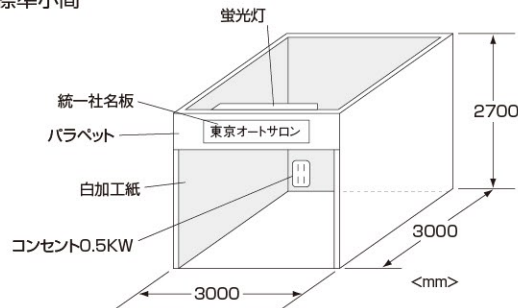
小間は基本設備渡しとなります。

スペースサイズ 間口 3m × 奥行 3m 高さ制限 2.7m

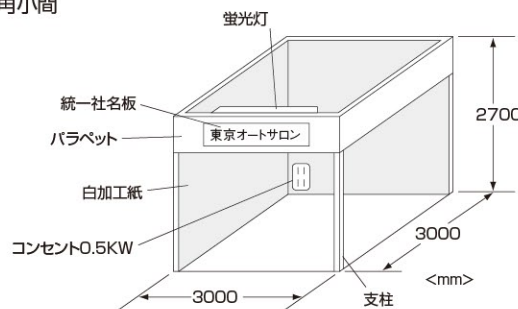
【基本小間図】

1小間

■標準小間



■角小間

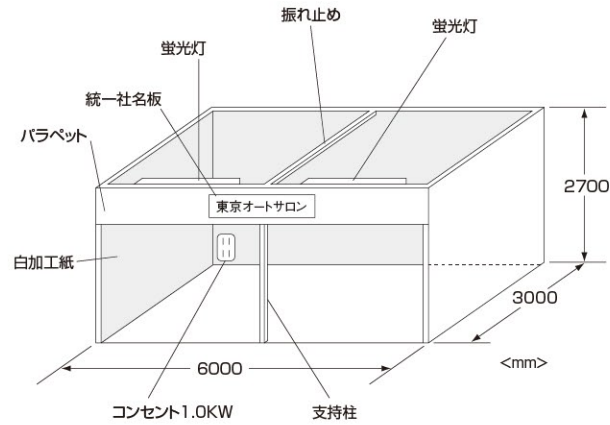


※角小間の場合は通路側の袖パネルはパラペットになります。

基本設備仕様

壁面パネル・袖パネル	白加工紙 経師仕上げ
パラペット	天地300mm
統一社名板	文字(黒/角ゴシック) 1枚
蛍光灯(LEDタイプ)	21W 1灯
2ヶ口 コンセント	100V/0.5KW 1カ所 (0.5KWの一次側幹線工事および会期中の電気使用料を含む)

2小間



※1スパンごとにパラペット支持柱と天井部分には振れ止めが入ります。
 ※1~3小間の場合、事務局でご用意するコンセントは1カ所。
 ※4・5小間の場合、事務局でご用意するコンセントは2カ所。

複数小間お申込みの場合は、小間の間の仕切りパネルはありません。ただし、構造上、ベース板や柱が入ります。

基本設備仕様

壁面パネル・袖パネル	白加工紙 経師仕上げ
パラペット	天地300mm
統一社名板	文字(黒/角ゴシック) 1枚
蛍光灯(LEDタイプ)	21W 2灯
2ヶ口 コンセント	100V/1.0KW 1カ所 (1.0KWの一次側幹線工事および会期中の電気使用料を含む)

▼書体見本

東京 AUTO SALON 2018

基本設備の注意

- 事務局でご用意する基本設備のパラペットの統一社名板書体は、角ゴシックです。パラペットの社名文字を出展者のロゴなどの指定書体にされる場合は、出展者の負担でかつ各自が施工してください。なお、この場合は出展要項の「施工業者登録」よりご登録ください。
- 基本設備(バックパネルを含む)は取り外し出来ません。基礎小間に展覧者が独自の装飾を行う場合、パラペットは取り外すことが出来ず(基礎装飾の構造上ご希望に沿えない場合があります)。この場合は出展要項の「施工業者登録」よりご登録ください。ただしパラペットを取り外す場合、統一社名板および蛍光灯も同時に取り外しとなります。また、出展者が独自に電気工事業者を入れて電気工事を行う場合は、事務局側では一次側幹線工事のみを行い、コンセントの設置は致しません。
- 事務局でご用意する基本設備には床のパンチカーペットは含まれておりません(コンクリート地のまま)。カーペットが必要な場合は、出展要項の「施工業者登録」よりご登録ください(パンチカーペットの敷設は有料です)。
- 基礎造作に釘等を打つ場合には、隣接小間に出ないようご注意ください。
- パラペットには重量物を吊り下げることが出来ません。

●展示位置は事務局が決定致します。

出展料 正会員：1小間 250,000円 (270,000円/税込) 準会員：1小間 300,000円 (324,000円/税込)

D スペース(中規模展示スペース)

申込上限30小間

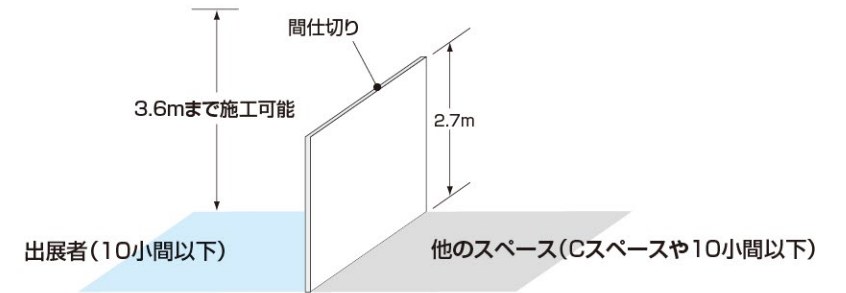
すべてスペース渡しです。(一切の基本設備はありません)

スペースサイズ 間口 3m × 奥行 3m 高さ制限 3.6m

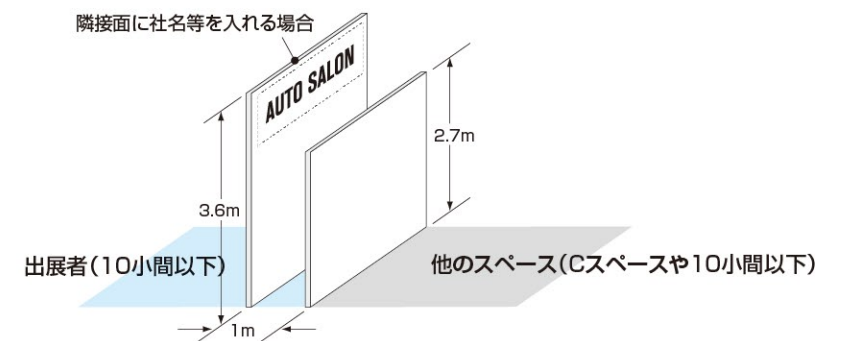
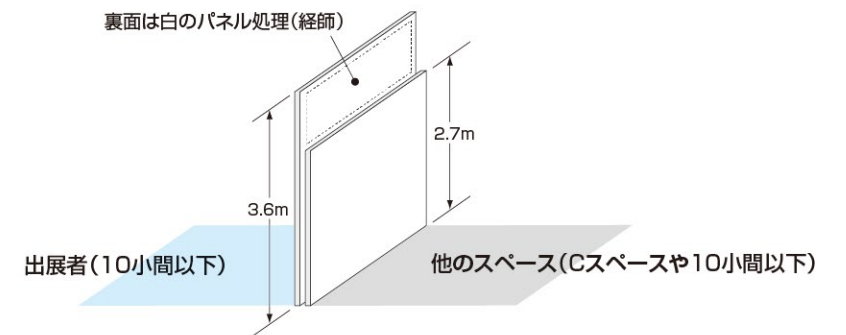
- 12小間以上は、島小間(隣接のない独立小間)の配置となります。
- 2階建ての造作は出来ません。
- 6小間以上でのお申込となります。

10小間以下について

10小間以下の場合、他のスペース(Cスペースや10小間以下)と隣接する場合があります。隣接する場合は、隣接面に高さ2.7mの間仕切り(白地パネル)を設置致します。(隣接小間との合意がない限り取り外しは出来ません。)



出展者が隣接面に2.7m以上の間仕切りを設置する場合は、裏面(隣接した小間側)を白地パネルで処理(経師)してください。なお、隣接面(隣接した小間側)に2.7mを越えて社名等を入れる場合は、隣接小間から1m自社の小間に追い込んだ所に表示ください。



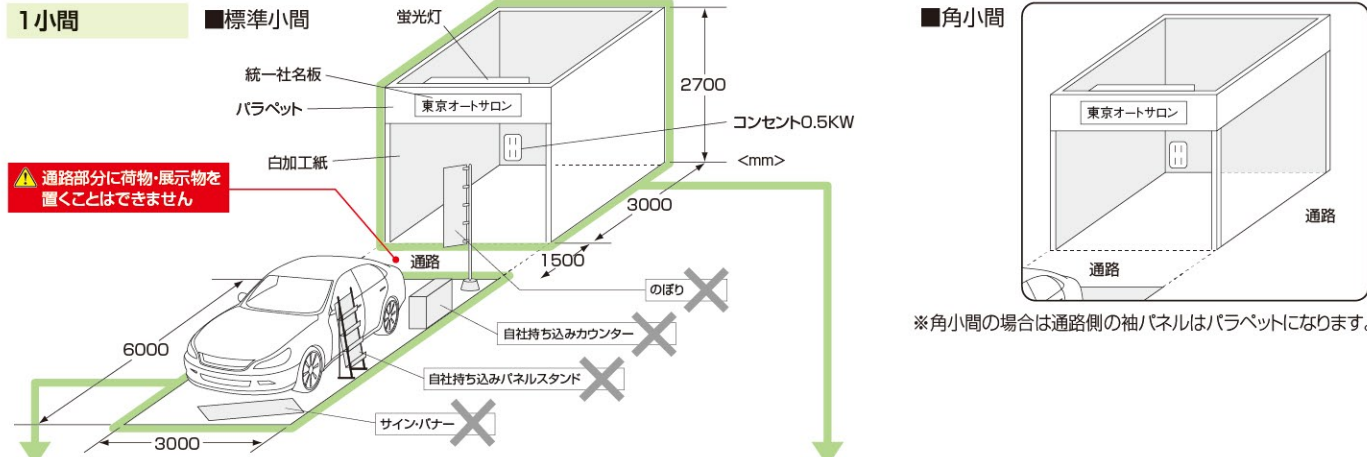
●展示位置は事務局が決定致します。

出展料 正会員：1小間 220,000円 (237,600円/税込) 準会員：1小間 280,000円 (302,400円/税込)

E スペース(小間付車両展示スペース)

申込上限2スペース

小間は基本設備渡しとなります。(車両展示スペースには車両以外の物品展示や装飾は出来ません)



車両展示スペース

車両展示スペース 3m × 6m

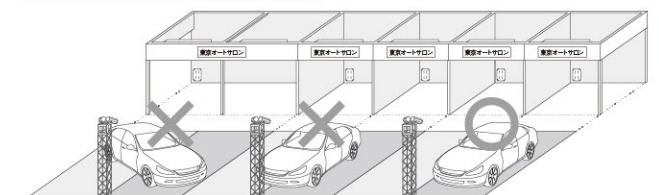
●1スペースに車両一台のみ展示をしていただくスペースです。
※追加電気供給可(別途お申込ください)。

- ① 独自に装飾(ノボリ、サイン、独自のカウンターなど)を持ち込むことは一切できませんのでご注意ください。
- ② 照明用トラスは、アンカーで床面に固定されていますが、絶対にトラスには登らないでください。照明の照射位置の調整も事務局で行いますので、出展者で、これらを行うことは禁止します。
- ③ トラスに装飾を施したり、ノボリやサイン等を固定したり、物品をもたせかけたりといった行為は禁止します。

基本設備	照明用トラス	2スパンおきに設置
	車両スペース床面	パンチカーペット (色は濃淡のグレーを交互に貼り分け)
	車両当て照明	正面から1灯 (一次側幹線工事費および会期中の電気使用料を含む)

車両展示スペースの注意

- 1スペースに車両1台のみ展示していただくスペースです。
- 車両以外の物品展示ならびに装飾は出来ません。
展示車両への過度な装飾はご遠慮ください。
- 基本設備以外に接客カウンター、スツール、カタログスタンドをオプション(有料レンタル)としてご用意しています。なお、事務局指定のこれらの什器備品以外は一切設置出来ません。
- オプション備品をご希望の方は出展要項「B・E・Fスペース用オプション備品申込」より、お申込みください。
- ジャッキアップ(一部/全部を問わず)、車両の足廻り部分(ブレーキ/サスペンション関係等)をアピールするためのタイヤ・ホイールの取り外し、これに伴う用具の使用は禁止します。
- 車載のオーディオを含む音響機材(PA、スピーカー等)の使用(設置)は、禁止します。
- ヘッドライト等を点灯する場合は、近隣の出展ブースに照射しないようご調整ください。
- 追加電気供給は別途お申込みください。
- キャンペーンガール等は禁止します。



● 展示位置は事務局が決定致します。他のスペースと同時に申込み頂いた場合でも、レイアウト上隣接できない場合があります。

出展料 正会員：1スペース 400,000円 (432,000円/税込) 準会員：1スペース 500,000円 (540,000円/税込)

F スペース(車両専用展示スペース)

申込上限2スペース

車両展示専用のスペースです。(このスペースでは実演や装飾は出来ません)
このスペースは、自社製品のPRに限り、電気を使用出来ます。(装飾や音響機材の設置は出来ません)



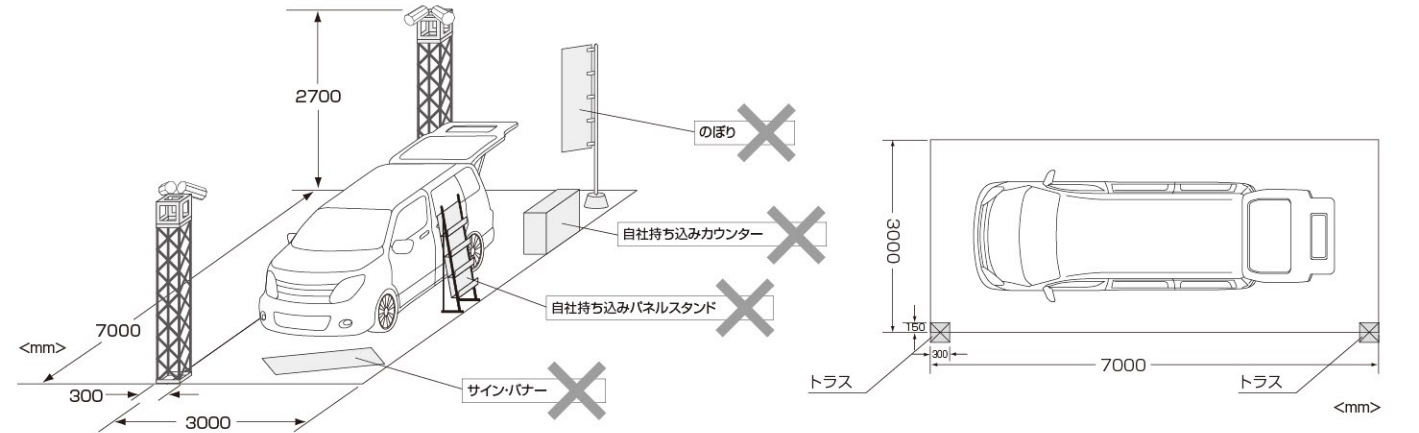
スペースサイズ 間口 3m × 奥行 7m ●1スペースに車両一台のみ展示をしていただくスペースです。



- スペース内には車両以外の物品展示ならびに装飾は一切出来ません。展示車両への過度な装飾はご遠慮ください。
- 車載のオーディオを含む音響機材(PA、スピーカー等)の使用(設置)は、禁止します。
- 基本設備以外に接客カウンター、スツール、カタログスタンドをオプション(有料レンタル)としてご用意しています。
なお、事務局指定のこれらの什器備品以外は一切設置出来ません。
- オプション備品をご希望の方は出展要項「B・E・Fスペース用オプション備品申込」より、お申込みください。
- カーペットの変更やスペースの床上げは一切出来ません。また、ジャッキアップ(一部/全部を問わず)、車両の足廻り部分(ブレーキ/サスペンション関係等)をアピールするためのタイヤ・ホイールの取り外し、これに伴う用具の使用は禁止します。
- ヘッドライト等を点灯する場合は、近隣の出展ブースに照射しないようご調整ください。
- キャンペーンガール等は禁止します。
- チラシなどをストックする場合は、展示車両内に置くなどして整理整頓してください。床に積み上げたりすることは、安全および美観上お止めください。
- 車両は必ず1台ずつスペース内に展示してください。1出展者が2スペースをご利用になる場合も同様です。



●追加電気供給は別途お申込みください。



基本設備	照明用トラス	2スパンおきに前後に設置
	車両スペース床面	パンチカーペット (色は濃淡のベージュを交互に貼り分け)
	車両当て照明	正面から1灯、背面から1灯設置 (一次側幹線工事費および会期中の電気使用料を含む)
	2ヶ所コンセント	100V/0.5KW 1カ所 (0.5KWの一次側幹線工事および会期中の電気使用料を含む)

- ① 独自に装飾(ノボリ、サイン、独自のカウンター等)を持ち込むことは一切できませんのでご注意ください。
- ② 照明用トラスは、アンカーで床面に固定されていますが、絶対にトラスには登らないでください。照明の照射位置の調整も事務局で行いますので、出展者で、これらを行うことは禁止します。
- ③ トラスに装飾を施したり、ノボリやサイン等を固定したり、物品をもたせかけたりといった行為は禁止します。

● 展示位置は事務局が決定致します。他のスペースと同時に申込み頂いた場合でも、レイアウト上隣接できない場合があります。

出展料 正会員：1スペース 220,000円 (237,600円/税込) 準会員：1スペース 250,000円 (270,000円/税込)

S スペース(大規模展示スペース) 1社1スペース

すべてスペース渡しです。(一切の基本設備はありません)

スペース	1,000㎡以上	800㎡	600㎡	500㎡	450㎡	300㎡
高さ制限	6m	※800㎡以上には□・□のような形状となるスペースがあります。 ※小間内に一部高さが4mに制限される場合があります。 ※1,000㎡以上をお申込みの場合には、消防上、間に5mの通路を挟む場合があります。				

- 島小間(隣接のない独立小間)の配置となります。
 - 2階建ての造作は事前申請が必要となります。
- 詳しくは、後日送付致します「出展要項」をご覧ください。

出展料 正会員：1㎡ 40,000円 (43,200円/税込) 準会員：1㎡ 45,000円 (48,600円/税込)

各スペース出展料 & 配布物一覧表

種別	出展料	出展者バス・搬入出リボン	搬入出車両証	招待券	ポスター/チラシ
A スペース	正会員：1小間 250,000円 (270,000円/税込)	1~3小間：7枚	1~3小間：5枚	1小間あたり 特別招待券：10枚 一般招待券：10枚	1小間あたり ポスター：5枚 チラシ：20枚
	準会員：1小間 300,000円 (324,000円/税込)	4・5小間：12枚	4・5小間：10枚		
B スペース	正会員：1スペース 170,000円 (183,600円/税込)	1スペース：5枚	1スペース：2枚	1スペースあたり 特別招待券：10枚 一般招待券：10枚	1スペースあたり ポスター：5枚 チラシ：20枚
	準会員：1スペース 190,000円 (205,200円/税込)				
C スペース	正会員：1小間 250,000円 (270,000円/税込)	1~3小間：7枚	1~3小間：5枚	1小間あたり 特別招待券：10枚 一般招待券：10枚	1小間あたり ポスター：5枚 チラシ：20枚
	準会員：1小間 300,000円 (324,000円/税込)	4・5小間：12枚	4・5小間：10枚		
D スペース	正会員：1小間 220,000円 (237,600円/税込)	6~9小間：25枚	6~9小間：15枚	1小間あたり 特別招待券：10枚 一般招待券：10枚	1小間あたり ポスター：5枚 チラシ：20枚
	準会員：1小間 280,000円 (302,400円/税込)	10小間以上：35枚	10小間以上：20枚		
E スペース	正会員：1スペース 400,000円 (432,000円/税込)	1スペース：5枚	1スペース：3枚	1スペースあたり 特別招待券：10枚 一般招待券：10枚	1スペースあたり ポスター：5枚 チラシ：20枚
	準会員：1スペース 500,000円 (540,000円/税込)				
F スペース	正会員：1スペース 220,000円 (237,600円/税込)	1スペース：5枚	1スペース：2枚	1スペースあたり 特別招待券：10枚 一般招待券：10枚	1スペースあたり ポスター：5枚 チラシ：20枚
	準会員：1スペース 250,000円 (270,000円/税込)				
S スペース	正会員：1㎡ 40,000円 (43,200円/税込)	300㎡まで：60枚	300㎡まで：30枚	10㎡あたり 特別招待券：10枚 一般招待券：10枚	10㎡あたり ポスター：5枚 チラシ：20枚
	準会員：1㎡ 45,000円 (48,600円/税込)	450㎡以上：100枚	450㎡以上：50枚		

手続きの流れ

出展申込は、公式Webサイトよりお申込くださいますようお願い申し上げます。

また、当事務局からの連絡事項や出展に関する諸手続は、オートサロン公式Webサイトからの手続となりますので、インターネット環境やメールアドレスのご用意をお願い致します。



ご出展にあたって

- ① 出展される出品物は、当展示会の主旨に沿った品目に限ります。すなわち、クルマに関連した物品・サービスの展示であることとします。そのうえで、出展された物品・サービスもしくは、その展示方法・装飾等が、当展示会の主旨に沿わない、または法令ないしは公序良俗に反すると事務局が判断した場合は、事務局は展示前・展示中を問わず直ちに当該物品の撤去を命ずることができま。この場合、当該出品物の撤去だけでは、当展示会の正常な運営に支障を来すと事務局が判断したときには、事務局は当該出展者に対し、出展そのものの取り消しまたは中止を命ずることができるものとします。
- ② 次に該当するものは出品ならびに展示を禁止します。
引火性・爆発性または放射性危険物、劇毒薬、麻薬、工業所有権を侵害する物品、輸出入または販売が禁止されている物品、裸火。
- ③ 工業所有権出願前の発明考案に関する出品物は、特許法第30条・第3項、実用新案法第11条・第1項、意匠法第4条・第2項、及び商標法第9条・第1項の保護を受けられます。
- ④ 外国貨物を出品する場合は、通関手続きをとり、国内貨物にした上で出品してください。
特に会場内で、消耗または加工する物品は国内貨物でなければなりません。
- ⑤ 競技専用車両など、事務局が特に認めた車両を除くすべての展示車両は、車両保安基準に適合していることとします。なお、不適合車両については、事務局は展示前・展示中を問わず直ちに撤去を命ずることが出来るものとします。
- ⑥ **すべての出展者は、出展案内および出展要項(出展受理後に送付)をよくご理解いただき、規定を遵守してください。**なお、これに定めのない問題が発生した場合は、その解決に当たり、当展示会の安全および健全な運営と出展者全体の利益の為に、事務局の決定に従っていただくことをあらかじめご了承ください。

各号のいずれかによって、出展者が何らかの損害を被った場合においても、事務局は当該出展者に対し、一切の賠償もしくは補償等の責を負いません。

■ 模倣品・偽造品の展示・販売等の禁止

第三者の知的財産権(特許権、商標権、意匠権、著作権等を含みますがこれに限りません。また外国における権利を含みます。)を侵害する物品(いわゆる模倣品・偽造品)を展示、販売、配布、または、上映することその他一切の行為は禁止します。出品物その他の物品が模倣品・偽造品に該当する可能性が高いと事務局が判断した場合は、事務局は、該当物品の撤去その他の措置を取ることが出来るものとします。
出品物の知的財産権に関する紛争は、出展者の責任において解決するものとします。

■ 展示車両について

東京オートサロンの過去の歴史を振り返りますと、その初期には、いわゆる「改造車」の展示会ということで、各方面から好ましがらざる目を向けられていた時代もありました。しかし、近年におきましては、カスタムカー、チューニングカー、ドレスアップカーといった呼称も一般的になり、自動車文化の中であって、確実にひとつのジャンルとして社会的認知を得るに至りました。これもひとえに、これまでご出展いただいた皆さまをはじめとした業界関係者の皆さまの、カスタム文化確立のための日頃のご尽力の賜物であると申せましょう。しかしながら、昨今の出展車両の一部には、これまでの皆さまのご尽力を無にするような心無い改造を施した車両も散見されます。このことは、時代に逆行するばかりでなく、社会に対し少なからずマイナス・イメージを与え、健全なカスタマイズを実践するご出展各位にとって、また業界全体にとりまして不利益をもたらすものであることのご意見が、各方面から事務局に寄せられております。そこで、展示される車両につきましては、競技専用車両等を除き、「公道走行を前提とした車両保安基準に則ったクルマづくりをする」という考え方を、ご出展各位に再確認頂くとともに、不適合車両は、出展をご遠慮頂きますようお願い申し上げます(暴走族をイメージさせる車両、極端なパニングやローライダー、ならびにハイドロといったジャンルの車両は、同様の趣旨により出展をご遠慮ください)。

施工・装飾上の注意

以下の規定に違反していると事務局が判断した装飾・展示に関しては、理由の如何によらず、会期中でも改善・撤去を命ずる場合があります。これに従って頂けない場合は、出展を中断して頂く場合もあります。この際に発生する一切の費用は出展者の負担とします。

- ① すべての出品物および装飾物は自社小間の空間内において展示しなければなりません。
パネル自立のためのアングル材などすべての部材も小間内に収容してください。同様に照明・音響の機材や、ステージ上のMCなどの出演者も装飾に含まれますのでご注意ください。
各スペースの高さ制限は以下の通りです。
● Aスペース/Cスペース/Eスペース(小間スペース部分) 2.7mまで
● Dスペース 3.6mまで
● Sスペース 6.0mまで
この高さ制限による空間内にすべての展示物を収容してください。
- ② 特に来場者の安全確保のため、展示物や装飾物の固定のためのアングル材等が通路へはみ出さないよう注意してください。
a) マフラーの吊り部分など、突起部分のある物品を展示する場合は、展示位置、取り付け方法に特にご注意ください。
なるべく突起部分は削除するようにしてください。
b) ライトを人体に触れる高さ・位置に設置する場合は、カバーなどの養生をしてください。
- ③ 自社小間の施工業者を登録するために、すべての出展者(車両専用展示スペースのみの出展者を除く)は、必ず出展要項「施工業者登録」より登録ください。自社で施工する場合でも、自社名でご登録ください。
- ④ バルーンの設置について
ここでいうバルーンとは、いわゆる大型のアド・バルーンを指します。これらのバルーンを設置する際には、以下の条件を満たすようにしてください(映像を埋め込んだバルーンおよびバルーンに映像を投影する事は禁止します)。
また、その他の飛行物の使用は一切禁止します。
a) 設置に際しては、エリアごとの高さ制限を遵守してください。
● C・Dエリア 上限を10m/下限を7m
● Sエリア 上限を13m/下限を9m(会場の梁によっては上限が10mに制限されます)。
とし、それぞれ下限と小間装飾の最大高との間の空間には、係留用のワイヤー以外のものは一切設置出来ません(懸垂幕などは禁止)。
b) 設置出来るのは、自社小間の敷地上空(ただし、大きさは18m×18m(投影面積)以下とします)で、その境界から1m内側に追い込んだ範囲に限ります。展示ホールは、会期中空調を行っていますので、バルーンが空調で揺れてもこの範囲から出ないよう注意してください。
c) 消防設備や会場設備の関係上、消防署への申請が必要となる場合もございますので、ブース内に合計面積で150㎡を越えるバルーンを設置する場合は、事務局までご相談ください。事務局ならびに施設側で検討の上、ご連絡いたします。
※事前にご相談いただき事務局としては受理したものについても、消防から許可されない場合、もしくは、改善命令がある場合がありますのでご注意ください。
※消防署の指導により煙感知器の設置・消火器の設置を義務付けられた場合は、その指示に従ってそれぞれ設置してください。
※無許可でこれらの構造を設置した場合は、ただちに消防署より撤去を命じられることがありますのでご注意ください。
d) ヘリウムの高圧ボンベを小間内にストックする場合は、転倒しないよう固定してください。
e) A・B・E・Fスペースにはバルーンの設置は出来ません。
f) 上記以外のいわゆる小型の風船(材質を問わず)の配布や風船を使った装飾を行う場合は、会場の防災設備の構造上、浮遊しないことを条件に許可します。すなわち、ヘリウム等のガスが入ったものは全て禁止します(固定されている場合も一切禁止です)。

バルーンレンタルをご希望の方は、出展要項「バルーン・レンタル申込」よりお申込みください。

- ⑤ 共用スペース・会場施設への装飾の禁止
会場施設や共用施工物などへの広告物の掲載、装飾は一切出来ません。また、会場(通路・壁面・天井等)への照明器具等によるロゴの照射も禁止します。
- ⑥ 違反施工の場合
会期前、会期中を問わず、事務局が違反施工と判断した場合は、その時点で直ちに改善して頂きます。

消防規定

■ 装飾資材の防災規定

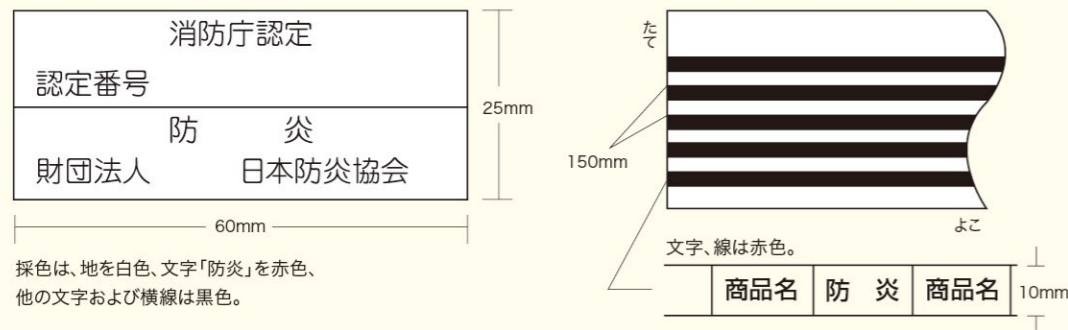
展示場では、消防法第8条の3により、防火対象物品については防災性能を有するものを使用することが義務づけられています。防火対象物品が防災性能を有しない場合は撤去して頂くことになります。

また、会期中に消防署による査察が行われますので、下記の項目につきましては特に万全を期して頂くとともに、所轄の消防署より改善命令があった場合、速やかに必要な措置を講じてください。

- ① **展示用合板、カーペット、カーテン類、のぼり旗や装飾に使用する幕等は、防災性能を有し、かつこれを証明する防災ラベルが貼付されたもの以外は使用出来ません。**
- ② 小間装飾の展示用合板、繊維板は、厚さに関係なくすべて防災合板を使用してください。
(表面に「防災」と書いたラベルが貼付され、裏面に5本の赤線入りのもの)。
また、カーペットも全て下記表示のある防災カーペットを使用してください。
(防災剤吹付け加工では防災基準に合格しません)。
- ③ 防災合板に厚い布またはひだのある紙類を装飾貼付する場合は防災性能を有するものを使用してください。
ただし、薄い布紙を防災合板に全面密着させて使用する場合はこの限りではありません。

■ 防災性能表示

① 防災合板



② 防災カーペット



■ 禁止事項について

火災予防条例により展示場内においては、以下の行為は禁止されています。

- ① 喫煙行為。
- ② 裸火の使用(露出した電熱器、石油ストーブ、アルコールランプ、火花を発生させる施設)。
- ③ 石油液化ガス(LPG)、高圧ガスのうち可燃性ガス(ヘリウムは該当しません)の持ち込み。
- ④ 危険物品(危険物、可燃性固体類等、可燃性ガス、火薬類等)の持ち込み。
※危険物(ガソリン、灯油、サラダ油、マシン油、重油等)
※展示車両の搭載燃料(ガソリン)等は必ず少量にしてください。
- ⑤ カーワックス、スプレー、オイル等の物品は全て持ち込み禁止です。
※展示品については内容物を抜いて、空缶などによる展示をお願いします。
- ⑥ 持ち込み禁止物で、実演等に使用する場合は、事務局までご相談ください。

施工に関するその他の注意

① 天井の設置について

小間内に天井構造を設けることは、自動火災感知設備の感知障害、消火設備(放水銃)の散水障害、非常口の視認障害となりますので原則としてこれを禁止します。ただし、遮光・遮音・断熱・防塵等の措置を講じなければ展示物品の持つ機能を説明出来ない場合、また展示物品の機能説明のために特別な演出を行う場合、来場導線階段の直下で美観上最低限の天井遮蔽が必要な場合には、天井または屋根の設置を許可することがあります。天井工事をする場合は、申請を行ったうえで、防災処理を施した暗幕などの布製品にて最小限の面積で行ってください。また天井部分の周りは2方向以上開放し、開放部分に下がり壁を設置する場合は、天井より30cm以内としてください。※天井の上に更に天井を設ける「二重天井」については禁止です。

● コンテナを小間造作として利用し、かつ人員の出入りや電気の配線工事を行う場合も天上構造とみなし、申請が必要となります。

② 2階建て構造について

Sスペースに限り、申請を行ったうえで、2階建て構造が可能です。

定義 2階建て構造とは「上層に人の利用があり、かつ床高が2.1m以上の構造」をいいます。ただし、床高が2.1m以下でも下層を人が通行したり、展示スペース、控室として利用する場合はこれを2階建て構造とみなします。

2階建て構造の設置にあたっては、

- 柱および梁は鉄骨構造などの不燃材を使用し、かつ十分な強度がある構造とすること。
- 2階部分には幅員90cm以上の階段を2方向以上設けること。
- 2階部分の床面積は、付帯する階段やスロープ等の面積を含み500㎡以下にすること。
- 2階部分および階段、スロープには転落防止のための高さ1.1m以上の手すりを設置すること。
- 避難用の非常用照明を設けること。
- 3階以上の構造は禁止。また、2階部分の上に天井構造を設けることも禁止。
- 利用にあたっては、出展者が適正な人数規制を行うものとし、来場者が利用する場合は、避難誘導用の係員を配置するとともに、1㎡あたり1.5名以下に制限を行うこと。

Dスペースではステージ等を嵩上げすることが出来ます。

● ステージ上のすべての機材および人の高さを含み最大3.6mまで。なお、**ステージの高さは1.8mまでとします。**

この場合、嵩上げ部分の下はストックスペースなど、最低限の荷物の出し入れを除き、この中へ来場者・スタッフの出入りがない用途とし、展示スペースとしてはもちろん、スタッフの休憩スペースとしての使用も禁止します。

③ 天井および二階建て構造設置に関する申請

- a) 許可条件に該当する出展者についても、これらの構造を有する造作を設置する場合は、必ず「天井または二階建ての位置・面積・材質を明記した平面図・立面図(断面図)」をご用意の上、ご相談ください。
- b) 消防上の指導(構造の変更または煙感知器・消火器等の設置)があり、確認印を押した図面が返送されますので、指導に従ってください。
- c) 確認印を受けた図面と申請書類を事務局にて確認致します。なお、消防上の確認が取れた場合でも、出展要項に記載された装飾規定に合致しない場合は、設計を変更して頂く場合がありますので、あらかじめご了承ください。
- d) 上記申請については、事務局から一括して美浜消防署へ申請致します。指定期日を過ぎた場合、申請を受付けられませんのでご注意ください。

注意

無許可でこれらの構造を設置した場合は、ただちに消防署より撤去を命じられることがありますのでご注意ください。相談窓口および申請窓口につきましては、出展要項にてご案内致します。

- ④ 小間造作及び展示物は、地震等によっても転倒・落下・移動等のないよう確実に固定・取付けをしてください。違反または不完全な装飾がある場合には、取り壊して頂くこともありますので、計画・設計に際して十分にご注意ください。なお、不明点がある場合は事前に図面等提出のうえ、ご相談ください。
- ⑤ 会場設備、基礎造作、他社の装飾及び出品物等を破損した場合は、理由の如何に拘らずすべての責任をおとり頂きます。
- ⑥ 消火器・屋内消火栓・放水銃・自動火災報知設備・非常ベル・誘導灯等が装飾物等で隠蔽されないようご注意ください。また、これらの設備周辺には、それら設備の使用の妨げとなる陳列、工作物、その他の物品を置くことは禁止します。
- ⑦ 会期中に展示設備及び装飾の変更をすることは、事務局の改善指示による場合を除き原則として出来ません。
- ⑧ 展示装飾および出品物を会場の天井・柱・壁等既存の構造から吊り下げたり、これらにもたせかけたり、固定したりすることは禁止します。
- ⑨ 装飾にあたっては、なるべく再利用可能なパネル及び備品類を活用し、廃棄物を極力生じさせないよう配慮ください。また省資源にご留意ください。
- ⑩ 出展者が事務局の定める規定に違反もしくは事務局からは是正するよう通知されたにもかかわらず、これを行わない場合は、事務局はその違反物の撤去もしくはその他の措置を講ずることが出来るものとします。この場合、出展者は事務局に対し抗議もしくは何らかの請求をすることは出来ません。また、当該措置にかかった費用は出展者にご請求致します。

アンカー工事

- ①アンカーの打設を行う場合は、出展要項「アンカー工事申請」より申請をしてください。また、打設位置図面を提出してください。なお、申請されても会場建築物の構造上またはその他の事情で、工事が許可されない箇所もあります。あらかじめご了承ください。
- ②アンカー打設を行う場合は、会期終了後直ちに原状回復を行うことを条件とし、使用出来るアンカーは、長さ80mm/太さ16mm以下のものとします。使用後、ホールインアンカーの頭部が床面より出ている場合には、必ずサンダーにて切断してください。ハンマーによる打込みや、ガス溶断、引抜きは絶対にしないでください。アンカーの打設を行った場合は、出展者による原状回復とは別に、アンカー1本につき1,620円(税込)を補修費として申し受けます。
- ③禁止事項
 - a)床面にコンクリート釘またはドライピット鋸を打ち込むこと。
 - b)サッシ、壁面、柱面に穴をあけること。
 - c)ピット蓋へのアンカーの打設ならびに鉄製のピット蓋へのベース等の溶接。

原状回復

出展者が会場に工作を施した場合および会場内諸設備を損傷した場合は、1月15日(月)10:00までに完全に原状回復しなければなりません。回復が十分でなく、または期限までに回復が行われないため事務局が代わってこれを実施したときは、その回復に要した費用は当該出展者にご請求致します。

廃棄物処理

- ①展示品および装飾に関する廃棄物、使用済み資材や小間内及び周辺のゴミは、出展者の責任において必ずお持ち帰りください。
- ②放置廃棄物の処理費用については、会期終了後、清掃業者から出展者に請求致します。請求された出展者は、請求書受領後直ちにお支払いください。
※1月15日(月)10:00以降の放置資材は廃棄物として処理致します。

電気について

電気工事は大変危険(火災や感電等)を伴う工事です。二次側電気工事は必ず、電気工事業者(都道府県知事または経済産業大臣に届出済みの業者)が工事を行ってください。

■展示館内の会場照明

展示場の基本的な天井照明の平均照度は約200ルクスです。

■電気使用申込み手続き

電気を必要とする出展者は、出展要項の所定様式「電気供給申込」にてご提出ください。(A・C・D・E・F・Sスペースの出展者は必ず提出してください。) 期日までに申込みのなかった場合は、所要電力計画に組み込まず、電力供給は出来ません。

■開閉器(ブレーカー)の設置

電気供給幹線工事(一次側幹線工事)は、事務局において小間内の一端(原則として後壁)まで。ただし、2小間以上の小間にも、事務局が設置する開閉器は原則として1カ所とします。

※電源位置の希望がある場合は、「電気供給申込」にご記入ください。

■電気の供給容量と工事負担について

①A・C・E・Fスペースの場合

1小間(スペース)あたり単相100V/0.5KWまでの一次側幹線工事は事務局負担において行います。なお、基本供給量を超えて電力を使用する場合、1小間あたり0.5KWを超える1.0KW毎に8,640円(税込)の一次側幹線工事費と、二次側電気工事費は出展者の負担となります。

②D・Sスペースの場合

基本供給はありませんので、1.0KW毎に8,640円(税込)の一次側幹線工事費と、二次側電気工事費は出展者の負担となります。

※1.0KWに満たない電気容量は1.0KWに切上げ計算します。

■電気使用料と支払方法

①電気使用料金

電気使用料金は会期中1.0KWにつき3,564円(税込)をご負担頂きます。

②支払い方法

電気使用料金および一次側幹線工事費につきましては、会期終了後に飯田電機工業(株)より請求書をお送り致しますので、請求書の指定期日までに支払いください。

※1.0KWに満たない電気容量は1.0KWに切上げ計算します。

■会期中の保守

会期中は、電気保守要員が会場内事務局に常駐しております。小間内にて電気事故発生の際は、速やかに最寄りの事務局までご連絡ください。

■供給電気種類

供給電気方式は下記のとおりです。

a)交流単相・100V・50ヘルツ b)交流単相・200V・50ヘルツ c)交流三相・200V・50ヘルツ

■電気工事施工上の注意

- ①電気工事を行う全ての作業者は、作業中必ず電気工事法に基づく電気工事免状を携帯していなければなりません。
- ②出展者側で施工する小間内電気工事は、すべて会期前までに必ず完了してください。なお、会期中の電気配線工事は認めません。
- ③ネオン設備の使用は禁止します(ただし低圧ネオン管を、全面アクリルカバーのうえ高さ2m以上に設置する場合はこの限りではありません)。
- ④100V照明関係等の配線は、1台が15A以上の器具については1回路毎に分岐し、その他は15A以下毎に1回路とし、また分電盤の主幹もしくは分岐スイッチには必ず漏電ブレーカーを付けてください。
- ⑤施工にあたっては、火災またはその他の危険防止、人体または財物の損傷その他の事故防止について万全の注意を払ってください(特に、来場者が触れられる範囲に照明等を設置するような場合は、その設置位置や保護措置に十分ご配慮ください)。

■小間内への電気供給および時間

電気供給時間は、原則として1月11日(木)12:00(予定)から1月14日(日)17:30までとします(安全管理上、通電開始が遅れる場合があります)。

■出展者による保護装置の設置

電源異常および事故による停電、または電圧降下等(原因が特定できない場合も含め)によって出品物、装置、演出機材等を損傷した場合でも、事務局はその責任を負いません。各出展者は、事故防止のために、十分な保護措置を施してください。

■Bスペースへの電気供給について

Bスペースへは、事務局が設置する照明器具への電気供給のみです。ただし、搬入出時に数スペース毎に1ヶ所の作業電源を設置します(開場時間中は供給を停止します)。

注意

会期中は、作業用電源盤及び会場内のメンテナンス用コンセントは使用出来ません。
※設営時及び搬出時は、会場内に設備された作業用電源盤を使用出来ます。

ついでに注意

会場設備・躯体に対する直接工事は、申請に基づいたアンカーの打設・切除を除き一切出来ません。ピット内の作業は事務局が指定した工事業者が一括して行います。会場床面には電気・都市ガス・圧縮空気・水道等を床下に配線・配管するためにピットが敷設されています。このピット内にはあらかじめ設計し申請・許可された配線・配管工事が行われております。従って、事務局が指定した工事業者以外がピット内作業をすることは出来ません。

サイレントタイム

1月12日(金)9:00~14:00(業界&報道関係者招待日)は音楽を使用したイベント・実演・ステージパフォーマンス等は極力控えてください。商談や取材等を行い易くする環境作りにご協力ください。

実演

- ①パンフレットやノベルティ等の配布、出品物の説明のためのあらゆる行為、サイン会や抽選会をはじめとしたイベントの実施、アンケートの勧誘および記入といった各出展者が行うすべての行為を実演と呼びます。実演にあたっては、混雑整理・安全確保に十分配慮してください。
- ②実演を通路等共有スペースで行うことは、近隣の出展者の迷惑になるとともに、消防法にも抵触致しますので、一切禁止します。
- ③実演によって来場者が滞留する場合は、滞留者を自社小間内に収容し、出展者がこの整理にあってください。この際、通路に列を作った整理は禁止します。
- ④事務局は、会場内の保全・管理、秩序の維持、その他安全のため支障があると判断した実演については、出展者に対し必要な措置をとることを命ずることがあります。出展者により必要かつ十分な措置が講じられないと事務局が判断した場合は、実演の制限または中止を命ずることがあります。
- ⑤展示小間以外では一切の実演は出来ません。
※B・Fスペースでは、最小限のパンフレット配布等を除き、実演は出来ません。
- ⑥実演によって強度の音響・熱気・じんあい・ガス・振動・その他が発生する場合は、あらかじめ防止措置をとり、来場者への安全を確保するとともに、他の出展者や会場に影響を及ぼさないよう十分配慮してください。
- ⑦キャノン砲やスモークマシンの使用、これに類する演出は禁止します。
- ⑧ホーン(警音器)の試聴・実演は禁止します。
- ⑨生バンド演奏は禁止します。

音量規制

実演等に際し、音が発生する場合には、緊急放送等のアナウンスが聞こえるように、また来場者や近隣の出展者等のクレームに対し音量を調整出来るよう措置を施してください。

実演に際し音響機材を設置する場合は、以下の点にご注意ください。

①音響機材の音量規制

a)小間内のすべてのスピーカーは小間の内側に向けて設置してください。

b)スピーカーから発する音量は、近隣の出展者または、来場者等からクレームがあった場合、事務局の指示に従い直ちに音量を下げてください。

※事務局の2回の警告に従って頂けなかった場合は、音響機材の使用停止や次年度以降の出展をお断りさせて頂く場合がございます。

c)ステージ等の実施については、実施時間や方法などを近隣の出展者間で調整のうえ、行うようにしてください。

②その他の音量規制

AV機器以外の、出品物自体などが発生する音についても、近隣の出展者または、来場者等からクレームがあった場合は、事務局の指示に従い直ちに音量を下げてください。

③B・Fスペース(車両専用展示)では、音響機材を使用した行為を全て禁止します。

(車載器材を含め、一切の音響演出は出来ません。)

④ホーン(警音器)を鳴らすことは禁止します。

小間内の出展者常駐

出展者は、開場時間中は必ず小間内に常駐のうえ、来場者への対応・安全管理および出展物の管理にあたってください。

また会期中は、出展責任者が最後に自社小間内の安全を確認してからお帰りください。

搬入・搬出時の安全衛生について

出展者並びに施工業者は搬入・搬出時において特に以下の安全衛生に留意し、作業員の事故・災害防止に努めてください。

- ①ヘルメットの着用。
- ②高所作業時の安全帯の使用。
- ③脚立、ローリングタワー等の適正な使用。
- ④危険、有害業務に対する有資格者の配置と適正な運用。
- ⑤作業に適正な服装。
- ⑥その他安全衛生に関する法令の遵守。

出品物その他の管理

①事務局は最善の注意をもって会場内の保安全管理にあたるものとします。

②出展者は自己の責任と費用において、搬入および会期中の各自の出品物、その他の財物の管理を行ってください(盗難事故に対し十分予防措置を講じるとともに、開場時間中は、小間内にスタッフが常駐するようにしてください)。また、車内物品や夜間の車両の施錠についても、出展者の責任で管理してください。

③事務局は自らの責めに帰すべき場合を除き、天災地変その他の不可抗力が原因による場合を含め、出品物その他の財物の損傷または盗難等これらに関する一切の事故について、その責任を負いません。出展者は、出品物の輸送および搬入出中、会期中を含め、その保護について必要に応じ保険をかけるなどの適当な措置を講じてください。

④紛失事故等の予防のため、事務局では一切の物品のお預かり・保管を致しません。特に、会期中の宅配便等につきましてもお預かりしませんので、物品等を会場に送付する場合は、送り状に展示ホール番号、小間番号、ご担当者の会場での問合せ先を必ずご記入のうえ、各出展者のブースで直接お受け取りください。

〒261-8550 千葉県千葉市美浜区中瀬2-1

幕張メッセ
TOKYO AUTO SALON 2018
国際展示場 ホール〇 小間番号〇〇〇

表示名 〇〇〇〇
担当者名 〇〇〇〇

※備考欄に会場での連絡先(携帯等)をご記入ください。

⑤盗難が発生したときには、直ちに最寄りの事務局に詳細をご連絡の上、所轄警察署に出展者各位にて届出を行い、現場検証を受けた後、保険会社への手続きを行うようにしてください。

事故防止および責任

①出展者は、出品物の搬入出・展示・実演に際し、最善の注意を払い、事故防止に努めることとします。

②事務局は安全管理もしくは展示会の運営上必要があると認めるときには、出展者に対し、作業の中止、制限、その他出展者の負担で事故防止のために必要なすべての措置を命ずることが出来ます。

③事務局は自らの責めに帰すべき場合を除き、発生した事故についての一切の責任を負いません。

④出展小間内での出品物・装飾物の転落や落下その他の事故につきましても、当該出展者の責任となります。安全管理には万全を期してください。万一、事故発生の際には、安全確保を行うと同時に速やかに事務局にご連絡ください。

⑤出展者は、出展案内および出展要項を遵守するものとします。

⑥出展案内および出展要項のいずれかに違反し、事務局からは是正するよう通知されたにもかかわらず、出展者がこれに従わない場合には、出展者の費用負担で、その違反物の撤去その他の措置を取ることが出来るものとし、出展者はこれにつき事務局に対し異議を述べず、かつ何らの請求もしないこととします。

⑦本出展契約から生じる権利義務について争いが生じたときは、東京地方裁判所を第1審管轄裁判所とします。

展示会開催の変更および中止

①事務局は、天災地変その他の不可抗力ほか、事務局の責に帰し得ない原因により、会期を変更または開催を中止・中断することがあります。

②前号の場合、事務局はこれによって生じた出展者・その他の者の損害について責任を負いません。

イベント保険について

事務局は、搬入・会期・搬出の期間中、警備員を配置して会場内の整理および出展物の保安全管理にあたりますが、以下の各事故に対し事務局は一切の責任を負いかねますので、不測の事態に備え、出展各位にて責任を負える体制を整えてください。

- 出展者各位が責を負うべき賠償責任事故。
- 出展者各位の出展物、造作、設備、商品等が火災、盗難、破損などにより損害を被る事故。
- 出展者ご自身の怪我。
- 不測の事態による展示会の中止または延期に伴う費用損害。
- その他、主催者の責によらない事故。

出展者による出展の取り消し

①出展者からの出展申込み取り消し(キャンセル)は、事務局がこれを確認しない限り認められません。

②理由の如何に関わらず、受理書発送後10日目以降のキャンセルにつきましては全出展料金の50%(税別)、10月27日(金)以降のキャンセルにつきましては100%(税別)のキャンセル料を申し受けます。

諸費用の負担

①出展料については事務局の指定する期日11月24日(金)までにお支払いください。

期日までにお支払いがない場合はキャンセルとみなし、出展をお断りいたします。
(キャンセル料が発生します。)

②電気・電話・その他追加申込みなどをされた出展者は、別に定める手続きによってお申込みいただき、展示会終了後にお送りする請求書によって2月末日までに所定料金をお支払い頂きます。

③出展物の輸送・搬入出・展示・実演・撤去その他出展者の行為に属する費用ならびに、出品物・出展者・損害賠償等に対する保険料は、すべて出展者の負担になります。

④法規制・関係省庁および事務局による指導に対する改善措置および出展の中止にかかわる費用はすべて出展者の負担とし、出展者は事務局に対し、かかる措置について一切の賠償請求は出来ないものとします。

さらに詳しい出展規定につきましては、
出展受理後に送付します「出展要項」
をご覧ください。

規定の変更

事務局は、必要と認められた場合、出展規定の一部を変更する場合があります。変更された規定内容については、出展受理後に送付します「出展要項」に記載致します。

お申込み方法

1 TOKYO AUTO SALON公式Webサイトよりお申込みください。

URL... www.tokyoautosalon.jp
 紙の申込書は廃止させていただきました。全てのスペースのお申込みは、公式Webサイトからお申込みください。

お申込みにあたっての注意事項

- ※出展申込にあたっては、Webサイトの注意事項をよく読んでお申込みください。
- ※出展企業1社で表示名を複数使用する場合は、表示名ごとに申込みを行ってください。
- ※Web申し込み完了後に送信されるEメールを必ず保管してください。
- ※e-mailは、フリーメールおよび携帯・スマートフォンのメールアドレスは、ご遠慮ください。

お申込項目は、下記に該当する内容を入力してください。

出展会社名	出展会社名には、正式な法人名をご記入ください。 出展会社名、所在地等には必ずフリガナを記入してください。
出展表示名	ショー会場内でのすべての表示(会場案内図等)およびWebサイト等での表示名となります。 必ずフリガナを記入してください。特に欧文表示の場合、数字等にもフリガナをお付けください。
出展責任者	出展の内容に関する責任者、受理書送付先となります。 出展会社に所属している方に限定されます。
請求書送付先	出展料・出展者パス・招待券追加購入等のご請求先となります。
出展に関する 全てのご連絡窓口	事務局からのご連絡は、ご記入頂いた窓口のみとさせていただきます。
資料および配付物送付先	資料(出展要項等)及び配付物(パス類/招待券/ポスター等)の送付先となります。

【推奨ブラウザについて】

当サイトでは快適に閲覧・ご利用していただくために、各ブラウザの最新バージョンの利用を推奨しています。
最新バージョンについての詳細は、各ブラウザのサイトでご確認ください。
なお、最新バージョンであっても、開発途上版(ベータ版)は動作しない可能性がありますので、ご注意ください。

【推奨ブラウザ】

Microsoft Internet Explorer 9.0以上
Mozilla Firefox 10以上
Google Chrome(最新版)
Safari 5.0以上

※旧型ブラウザ、互換性のないブラウザ、JavaScript、クッキー、SSL、スタイルシートをサポートしていないブラウザを使用するとウェブサイトの機能が制限されることがあります。

2 出展受理書の送付をもって正式に出展受理とさせていただきます。

- 出展の決定は先着順ではございません。
- 出展申込み受付期間内にお申込みを頂いた中から事務局にて決定し、出展受理書の送付をもって正式に出展受理とさせていただきます。

お申込み期間

2017年8月1日(火)10:00~8月10日(木)24:00

※上記期間内にWebサイトよりお申込みを行ってください。
期限を過ぎてからのお申込みは受け付けません。

出展料のお支払い

出展料につきましては、必ず**2017年11月24日(金)**までに、下記口座「東京オートサロン事務局」宛にお振込みください。

りそな銀行	新都心営業部	(普通)3035135	
三井住友銀行	新宿支店	(普通)2345611	
みずほ銀行	高田馬場支店	(普通)1677741	
北陸銀行	新宿支店	(普通)4152310	※振込手数料は各社でご負担ください。

キャンセル料金

以下の期日を過ぎたキャンセルの場合は、理由の如何を問わず既定のキャンセル料を申し受けます。

[受理書送付後10日目以降のキャンセル] 全出展料金の50%

[10月27日(金)以降のキャンセル] 全出展料金の100%

特記事項

■事務局は以下に該当する場合、出展受理の取り消し、もしくは出展料受け取り後でも出展をお断りすることがあります。

1. 出展料が指定期日までに振込まれない場合
2. ショーの目的に合致しない企業もしくは物品の出展であると事務局が判断した場合
3. 理由の如何を問わず、事務局がその出展を不適当と判断した場合

■指定期日以降のキャンセル、もしくは指定期日までに出展料金のお支払いがない場合は、翌年以降のお申込みは、お受け出来ない場合があります。