

2024



TOKYO AUTO SALON

2024

東京オートサロン2024

出展要項

諸手続きは東京オートサロン公式Webサイトより
期日までに必ずお手続きください。

出展要項の内容については、貴社内への周知はもとより、施工・運営等の協力会社へも
周知徹底していただきますようお願いいたします。



はじめに

このたびは、「TOKYO AUTO SALON 2024」にご出展のお申し込みをいただき、誠にありがとうございました。

さて、東京オートサロンはおかげさまをもちまして、1983年の初開催から数えて42回目の開催を迎えます。東京オートサロンがこれまで続いてまいりましたことは、出展者の皆様をはじめとする業界関係各位のご理解とご協力の賜物であると心から御礼申し上げます。

「TOKYO AUTO SALON 2024」もより多くの方に、変わらない熱いカスタム魂と進化するカスタムの世界を感じていただける場として、皆様にご出展いただく価値あるショーを目指して、一層努力してまいる所存です。

出展要項には、皆様にご出展されるにあたっての要点・注意点をまとめました。

出展者の皆様にはこちらの内容を充分ご理解いただき、「東京オートサロンは、出展各位の利益のための共同の展示の場である」という理念のもとに円滑なショー運営にご協力いただきますようお願い申し上げます。

なお、諸手続きにつきましては東京オートサロン2024公式Webサイトよりお願いいたします。また、期限を過ぎてのお手続き、およびお手続きいただけなかった際には、事務局としてもその後の対応をいたしかねることがありますので、あらかじめご了承ください。

最後に、皆様のますますのご発展を祈念して、ご挨拶とさせていただきます。

2023年10月

東京オートサロン事務局



目次

■ ご出展にあたって	4
■ 展示方法についてのお願い	6
■ 開催概要	7
■ 広報・集客計画	8
■ 会場概要	9
■ スケジュール	10
■ 交通案内	12
■ 搬入・搬出について	14
■ スペース規定	
A スペースについて	18
B スペースについて	20
C スペースについて	22
D スペースについて	24
E スペースについて	26
F スペースについて	28
S スペースについて	29
■ 出展規定	
自社装飾施工の管理／搬入・搬出時の安全衛生／施工・装飾上の注意	30
消防規定	32
施工に関するその他の注意	33
アンカー工事／原状回復／廃棄物の処理	34
臨時電話・回線／電気について	35
■ 会期中の注意事項	
ビジネスデイ(サイレントタイム)／残業時間帯の作業について／実演	38
音響規制／小間内の出展者常駐／台車使用の制限／呼び出し放送の制限	39
入館について／退館について	40
出展者共同休憩室・女子更衣室／出展者有料控室	41
会期中にセミナー・商談会を開催される場合／幕張新都心飲食共通利用券のご案内	42
宿泊施設のご案内	43
■ 出展者の管理および配付物	44
■ その他の注意事項	
出品物その他の管理／感染症対策について／事故防止および責任	46
展示会開催の変更および中止／イベント保険について	47
出展者による出展の取り消し／諸費用の負担	47
個人情報保護法について／インボイス制度に関して	47
■ 展示車両の登録／出展者情報の登録／出展者サポート	48
■ 物販について	50
■ アンケート回答者プレゼントご協賛のお願い	50
■ 東京国際カスタムカーコンテスト2024実施概要	51
■ 諸手続き	
諸手続き項目一覧	52
諸手続き問い合わせ先一覧	54
■ 手続書類(見本)	56

次ページ以降、黄色地が引かれている部分は、今年から追加となった内容、または変更となった内容となります。必ずご確認ください。

ご出展にあたって

❶ 出展される出品物は、当展示会の趣旨に沿った品目に限ります。すなわち、クルマに関連した物品・サービスの展示であることとします。そのうえで、出展された物品・サービスもしくは、その展示方法・装飾等が、当展示会の趣旨に沿わない、または法令ないしは公序良俗に反すると事務局が判断した場合は、事務局は展示前・展示中を問わずただちに当該物品の撤去を命ずることができます。この場合、当該出品物の撤去だけでは、当展示会の正常な運営に支障をきたすと事務局が判断したときには、事務局は当該出展者に対し、出展そのものの取り消しまたは中止を命ずることができるものとします。

❷ **法令遵守はもとより、理由の如何に関わらず、他の出展者、関係者、来場者、近隣住民に迷惑がかかる行為は禁止します。**

❸ 次に該当するものは出品ならびに展示を禁止します。
引火性・爆発性または放射性危険物、劇毒薬、麻薬、工業所有権を侵害する物品、輸出入または販売が禁止されている物品、裸火。

❹ 工業所有権出願前の発明考案に係る出品物は、特許法第30条・第3項、実用新案法第11条・第1項、意匠法第4条・第2項、および商標法第9条・第1項の保護を受けられます。

※申請につきましては出展者自身で行ってください。

特許法、実用新案法 ……特許庁調整課審査基準室

意匠法 ……特許庁審査第一部意匠課意匠審査基準室

商標法 ……特許庁審査業務部商標課商標審査基準室

❺ 外国貨物を出品する場合は、通関手続きをとり、国内貨物にしたうえで出品してください。特に会場内で、消耗または加工する物品は国内貨物でなければなりません。

❻ **事務局が特に認めた車両(競技専用車両等)を除くすべての展示車両は、車両保安基準に適合していることとします。なお、不適合車両については、事務局は展示前・展示中を問わずただちに撤去を命ずることができるものとします。また、事務局が特に認めた車両(ナンバー無し)の搬入・搬出に関しては、必ずキャリアカーにて運搬を行い、車両の積み降ろしは、会場内(決められた場所)で行わなければなりません。**

❼ **道路交通法を遵守してください。**

エンジンの空ぶかし、電飾をつけたままの走行、必要以外に警音器を鳴らす行為、携帯・スマートフォンを見ながらの走行等、道路交通法に抵触する行為は会場内外問わずおやめください。

❽ 撮影について

●搬入時、開催時間以外の撮影は原則禁止します。SNS(個人も含めて)へのアップも原則禁止とします。

例外として他のブースが写り込まない、自社ブース内の撮影とSNSへのアップのみ可能とします。

●会期中の撮影は原則自社ブース内のみとします。会場風景等を撮影する場合は、事務局へご確認ください。

また、自社ブース以外で撮影した動画、静止画の販売や収益化はできません。

❾ **スケジュールについて**

すべての出展者は当展示会のスケジュールを遵守していただき時間内に作業が終了するよう、スケジュールをご調整ください。やむを得ず定められた時間内に作業が終了しない場合は事務局に届け出のうえ、作業を行ってください。その場合、SNS配信等で残業時間帯、有料残業時間帯を使用することは禁止いたします。

❿ **すべての出展者は、出展案内および出展要項をよくご理解いただき、規定を遵守してください。**

なお、これに定めのない問題が発生した場合は、その解決にあたり、当展示会の安全および健全な運営と出展者全体の利益のために、事務局の決定に従っていただくことをあらかじめご了承ください。

⓫ 破産・民事再生法または会社更生法の手続き中である、または金融機関から当座取引停止処分を受けている場合、出展はできません。また、事務局が上記に等しいと認めた場合も同様とします。

⓬ 暴力団、暴力団員、暴力団員関係者、暴力団員関係企業、総会屋等(総称して「反社会的勢力」という)の出展はできません。

各号のいずれかによって、出展者が何らかの損害を被った場合においても、事務局は当該出展者に対し、一切の賠償もしくは補償等の責を負いません。

●模倣品・偽造品の展示・販売等の禁止

第三者の知的財産権(特許権、商標権、意匠権、著作権等を含みますがこれに限りません。また外国における権利を含みます)を侵害する物品(いわゆる模倣品・偽造品)を展示、販売、配布、または、上映することその他一切の行為は禁止します。

出品物その他の物品が模倣品・偽造品に該当する可能性が高いと事務局が判断した場合、事務局は、該当物品の撤去その他の措置をとることができるものとします。

出品物の知的財産権に関する紛争は、出展者の責任において解決するものとします。

●展示車両について

東京オートサロンの過去の歴史を振り返りますと、その初期には、いわゆる「改造車」の展示会ということで、各方面から好ましからざる目を向けられていた時代もありました。しかし、近年におきましては、カスタムカー、チューニングカー、ドレスアップカーといった呼称も一般的になり、自動車文化の中にあつて、確実にひとつのジャンルとして社会的認知を得るに至りました。これもひとえに、これまでご出展いただいた皆様をはじめとした業界関係者の皆様の、カスタム文化確立のための日頃のご尽力の賜物であると申せましょう。

しかしながら、昨今の展示車両の一部には、これまでの皆様のご尽力を無にするような心無い改造を施した車両も散見されます。このことは、時代に逆行するばかりでなく、社会に対し少なからずマイナスイメージを与え、健全なカスタマイズを実践するご出展各位にとって、また業界全体にとりましても不利益をもたらすものであるとのご意見が、各方面から事務局に寄せられております。

そこで、展示される車両につきましては、競技・展示専用車両等を除き、「公道走行を前提とした車両保安基準に則ったクルマづくりをする」という考え方を、ご出展各位に再確認いただくとともに、不適合車両は、出展をご遠慮いただきますようお願いいたします(極端なパニングやローライダー、ならびにハイドロといったジャンルの車両は、同様の趣旨により出展をご遠慮ください)。

展示方法についてのお願い

当イベントの開催にあたり、独立行政法人自動車技術総合機構(略称:自動車技術総合機構)より、「出展車両および自動車部品用品」の展示方法や説明に対し『来場者に誤解を与えないよう注意喚起していただきたい』との協力要請がありました。前頁にも記載しましたとおり、当事務局も展示車両については、競技・展示専用車両等を除き「公道走行を前提とした道路運送車両の保安基準に則ったクルマづくり」という考え方を提唱しており、公道走行に適さない車両の出展を推進するものではありません。

つきましては、自動車技術総合機構からご出展者様への「展示についてのお願い」を別紙にてご案内いたします。ご出展者の皆様にも自動車技術総合機構の趣旨をご理解いただき、別紙の表示例に基づき来場者に誤解を与えないような明確な表示にご協力くださいますようお願いいたします。

なお、当事務局もその趣旨に賛同し、また、ご出展者様の負担を軽くするためにも展示車両に関しては、会場で掲出していただくスペックボードに公道走行の可否を明記させていただくことといたしました。「展示車両登録」(手続き項目No.1 東京オートサロン2024公式Webサイトより手続き)にて公道走行が可能か否かのチェック項目を設けております。いずれかにチェックを入れていただきますと、事務局にて作成いたします各展示車両のスペックボードにその旨を表記いたしますので、ぜひとも、「展示車両登録」の手続きにご協力くださいますようお願いいたします。

また、開催日当日、自動車技術総合機構の担当者が、展示方法の確認のため会場内を巡回いたします。公道走行に適さない車両および部品の展示に際し、来場者に誤解を与えないような明確な表示がない場合には、不適合箇所の説明と来場者に誤解を与えないような明確な表示をする旨の注意喚起の文章を出展者様に対し手交するとの要請がございましたことをあわせてご報告いたします。

●注意

これまでの開催時、スペックボードに公道走行可能と表記された出展車両の一部において、保安基準に適合していない車両がありました。特に「回転部分を突出させる改造」「フロントガラスへのステッカー貼り付け」を施した車両が多く、これらは公道走行が不可となる改造ですので、該当する車両を展示する際はスペックボードの公道走行不可の表記を選択してください。

■保安基準の適合性の確認は、下記のホームページをご覧ください。

【自動車技術総合機構ホームページ】

<https://www.naltec.go.jp/publication/regulation/shinsajimukitei.html>

審査事務規程



開催概要

- 名称 「TOKYO AUTO SALON 2024」
- 開催日程 2024年1月12日(金) 9:00~19:00 [ビジネスデイ(業界&報道関係者)]
9:00~14:00サイレントタイム/14:00~19:00一般特別公開
2024年1月13日(土) 9:00~19:00 [一般公開]
2024年1月14日(日) 9:00~18:00 [一般公開]
※再入場可
- 会場 幕張メッセ(日本コンベンションセンター)国際展示場 ホール1~11、国際会議場、イベントホール、屋外展示場
- 主催 東京オートサロン事務局(TASA)
- 後援(予定) 千葉県、千葉市、一般社団法人 日本自動車用品・部品アフターマーケット振興会(NAPAC)
一般社団法人 日本自動車工業会(JAMA)、一般社団法人 日本自動車連盟(JAF)
- 特別協力 幕張メッセ、株式会社三栄
- 協力 ASEA事業部、JAWA事業部、JASMA
- 入場料 ●1月12日(金) [一般特別公開] 4,000円(税込) (限定販売)
●1月13日(土)・14日(日) [一般公開] 3,000円(税込)
※チケットは事前発売となります。
※販売状況により、当日販売を行う場合があります。
※デジタルチケット(iOS/Androidスマートフォン端末が必要となります)
※実券(紙等のチケット)による販売の予定はございません。
【取り扱い】
東京オートサロン2024公式Webサイト(三栄チケットサービス)
※小学生以下入場無料(保護者同伴に限る)。
※障害者割引あり
・事前にチケット購入。当日、障害者手帳をご提示いただき、割引分500円(税込)を返金(同伴者1名まで適用)。
- 招待券 特別招待券[ビジネスデイ]/1月12日(金) ※高校生以下入場不可
一般招待券[一般公開]/1月13日(土)・14日(日)
※デジタルチケット(iOS/Androidスマートフォン端末が必要となります)
※上記招待券は出展者各位に配付
※1月12日(金)のビジネスデイを含め全日程で名刺入場不可
※1月12日(金)9:00~14:00(サイレントタイム)は高校生以下(高校生、中学生)の入場は不可とします。
(ただし小学生、未就学児、乳幼児においては保護者同伴にて入場可)
- 開催内容 ●チューニングやドレスアップ等、自動車のカスタマイズにおける製品および技術の展示
●カスタムカーの展示
自社のチューニング/ドレスアップパーツやアクセサリを装着した車両、
および自社のチューニング/ドレスアップの技術をアピールするための車両の展示
●コンプリートカー、市販車両の展示・即売
●自動車関連製品(ゲームやファッションなど)の展示
●自動車関連グッズ、モータースポーツグッズなどの即売
●イベント
東京国際カスタムカーコンテスト2024
出展各社ならびに後援団体による討論会、ディスカッション等イベント各種
事務局主催のステージイベント
●オートサロンTVの配信
会場からの情報や出展者による映像コンテンツ ※2カ国語を予定(日本語/英語)
●ONLINE AUTO SALON
東京オートサロンのポータルサイトとして出展者情報をさまざまな角度から発信

※会場内の飲食ブース

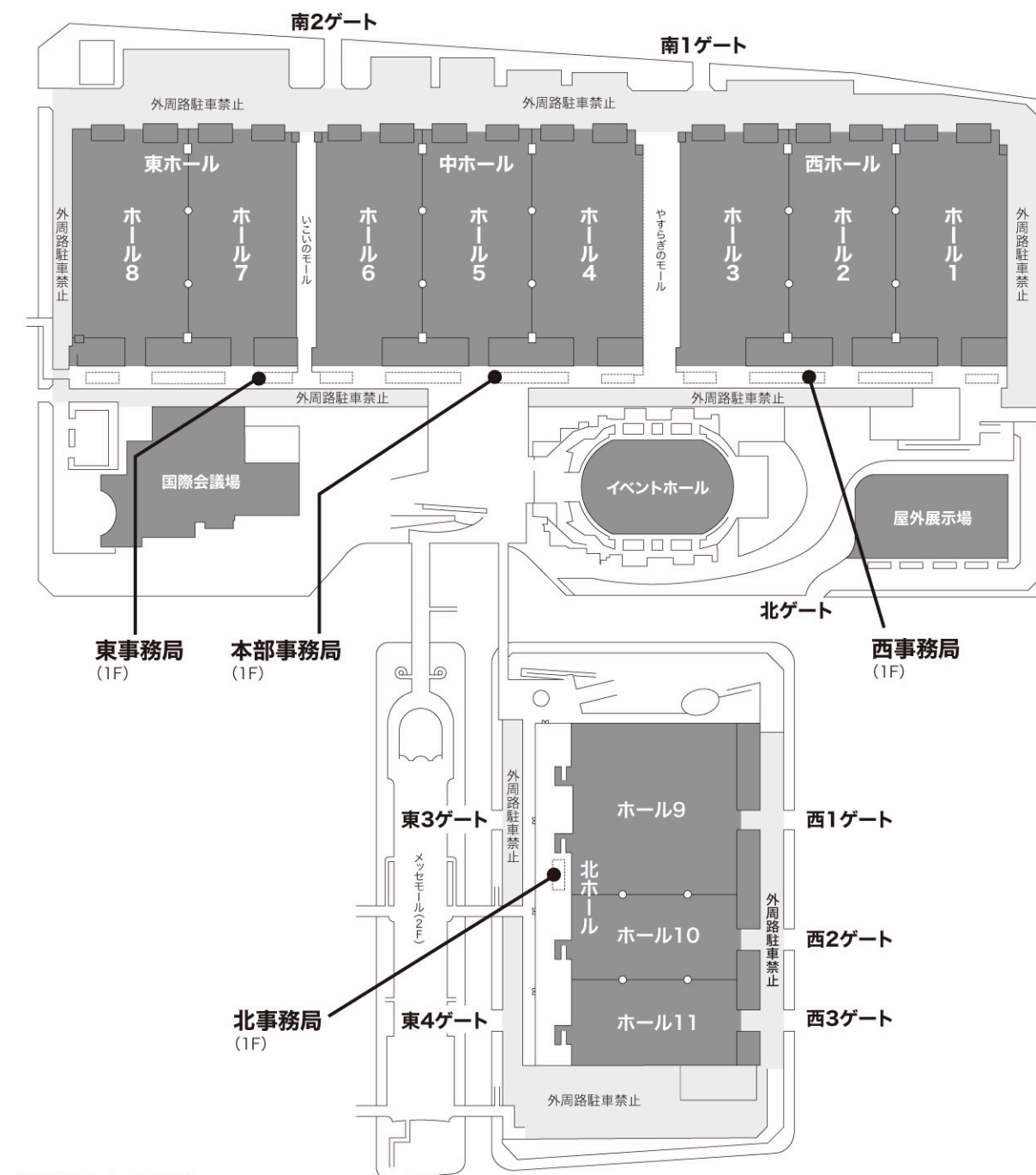
会場内に飲食ブースの設置はございません。飲食は幕張メッセ施設および近隣施設をご利用ください。

- 広報計画**
- ①電波媒体(テレビ&ラジオ)
テレビスポット、テレビ/ラジオ番組タイアップ
 - ②新聞(一般紙、スポーツ紙および業界紙)
広告出稿ならびにタイアップによる告知展開を予定
 - ③雑誌(国内外自動車専門誌、一般情報誌&コミック誌)
広告出稿ならびにタイアップ、注目出展車両の事前告知などの告知展開を予定
 - ④インターネット
 - 東京オートサロン2024公式Webサイト <http://www.tokyoautosalon.jp/2024/>
出展者事前情報、出展者とリンクした告知展開を予定
 - オンラインオートサロン(ポータルサイト) <http://www.tokyoautosalon.jp>
出展者ページ、ニュースリリース等を国内外のメディアやクルマファンに情報を発信
 - ⑤交通広告(駅貼りおよび車内吊り)
首都圏における車内吊り、デジタルサイネージを予定
 - ⑥その他
街頭ビジョン等

- 集客計画**
- ①プレゼント企画(雑誌媒体を中心に事前告知)
 - アンケートプレゼント
東京オートサロン2024公式Webサイトから応募が可能なプレゼント企画を実施
 - ②特別招待券・一般招待券の配付
デジタルチケット(iOS/Androidスマートフォン端末が必要となります)
 - 特別招待券/一般招待券を出展各位に配付
特別招待券[1月12日(金)ビジネスダイ対象]
一般招待券[1月13日(土)/14日(日)一般公開対象]
 - ③チケット販売
11月6日(月)より販売
 - 取り扱い
インターネット販売……東京オートサロン2024公式Webサイト(三栄チケットサービス)
 - ④オートサロンTVの配信
 - 会場からの情報や出展者による映像コンテンツ
※2カ国語を予定(日本語/英語)
 - ⑤ONLINE AUTO SALON
 - 東京オートサロンのポータルサイトとして出展者情報をさまざまな角度から発信

幕張メッセ(日本コンベンションセンター) 〒261-8550 千葉市美浜区中瀬2-1
 会場内(外周路含む)は搬入・搬出時、会期中を含め、駐車できません。
 車両を駐車する場合は、出展者駐車場をご利用ください。

- 使用展示ホール**
国際展示場 ホール1~11、国際会議場、幕張イベントホール、屋外展示場
- 会期中会場内本部事務局**
TEL.043-296-4181 (2024年1月10日(水)13:00~15日(月)10:00まで)



■**展示スペース面積**

ホール	1	2	3	4	5	6	7	8	9	10	11
展示面積(m ²)	6,827	6,679	6,911	6,911	6,679	6,701	6,701	6,944	9,213	4,617	4,569

展示ホール(1~11)総面積72,752m²(ゲート・モール等共用部分面積含まず)
 ※会場エリアは出展状況により変更する場合があります。

スケジュール

	搬入・施工		会期・撤去			
	10日(水)	11日(木)	12日(金)	13日(土)	14日(日)	15日(月)
6:00		有料残業	有料残業	有料残業	有料残業	↓ ブース搬出車両 会場へ誘導
7:00		小間 装飾	出展者 入館準備	出展者 入館準備	出展者 入館準備	清掃
8:00			開催時間 (ビジネスデイ)	サイレントタイム	開催時間 (一般公開)	
9:00						
10:00		送電開始	一般特別公開	開催時間 (一般公開)	会場返却	
11:00		搬入車両入込開始				搬入車両退去
12:00			小間 装飾	30	30	
13:00	Sエリア スミ出し	残業				残業
14:00	搬入車両入込開始		残業	残業		
15:00		有料残業			有料残業	
16:00			有料残業	有料残業		
17:00		有料残業			有料残業	
18:00			有料残業	有料残業		
19:00		有料残業			有料残業	
20:00			有料残業	有料残業		
21:00		有料残業			有料残業	
22:00			有料残業	有料残業		
23:00		有料残業			有料残業	
24:00			有料残業	有料残業		

Sエリア搬入について

●スミ出し作業開始時間について

スミ出し作業に限り、15:00の搬入開始以前に入館が可能です。

関係者通用口にて、スミ出し作業申請を行ってください。

- 申請受付時間帯 12:30から13:00まで
- 作業時間帯 13:00から
- 作業人数 5人まで
- 徒歩にてご入館ください（※車両は会場内に進入できません）。

車両は通常の搬入経路にてお願いいたします。

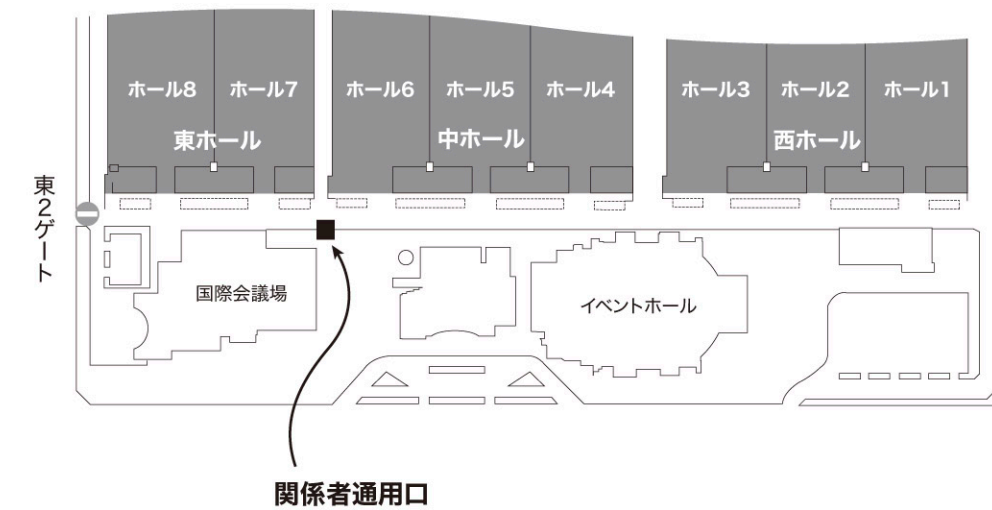
※館内は、あくまでも事務局作業時間帯（13:00～15:00）です。

事務局にて作業を行う場合は、事務局作業を優先させていただきますので予めご了承ください。

（スミ出し作業を中断していただく場合もございます。）

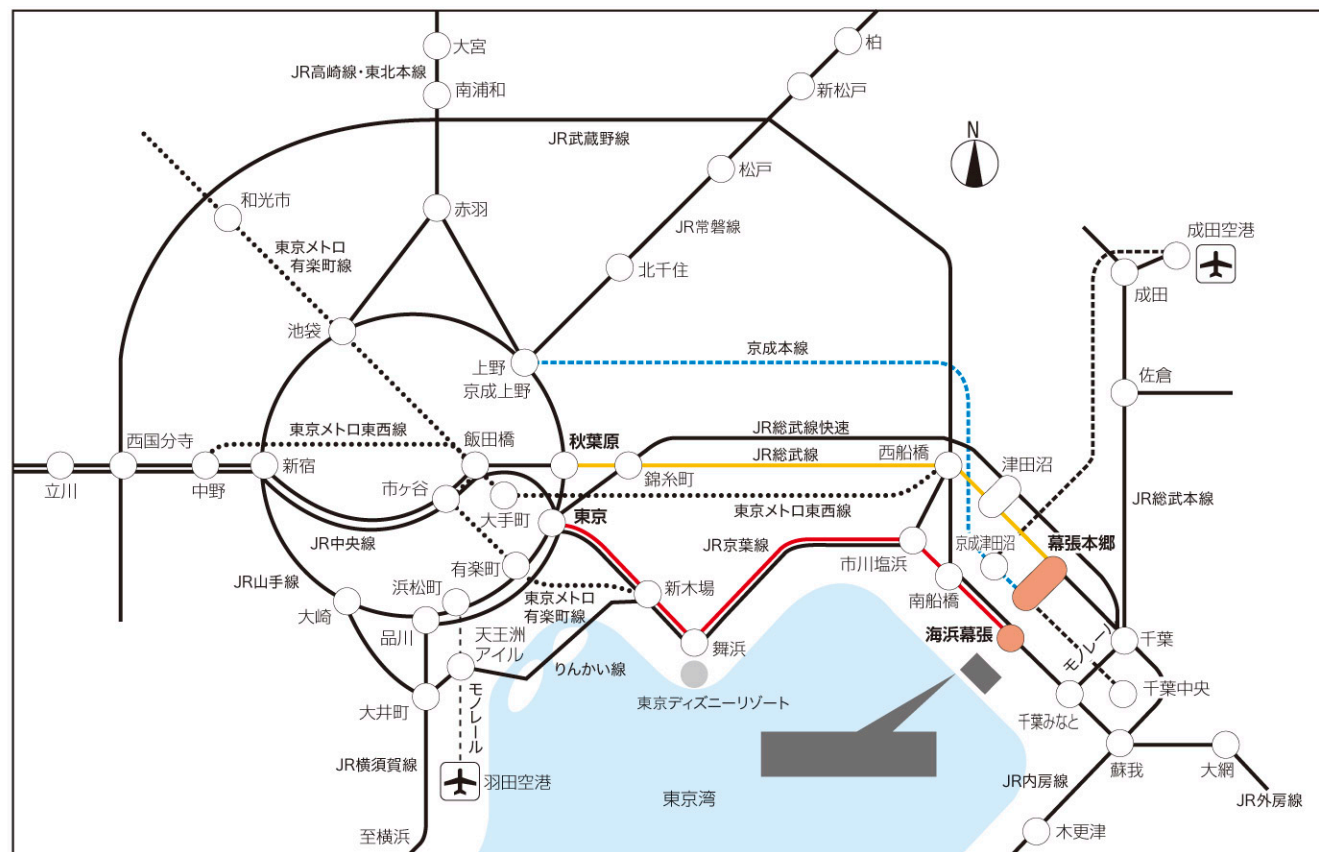
※作業時間帯（13:00～15:00）は、事務局にて高所作業（バナー吊り下げ作業）を行っております。

もちろん、作業には最善の注意を払っておりますが、万が一に備え、スミ出し作業で15:00以前に入館される作業員の方々にはヘルメットを着用くださいますようお願い申し上げます。なお、事務局でのヘルメットの貸出しは行っていません。



会場内(外周路含む)は搬入・搬出時、会期中を含め、駐車できません。
車両を駐車する場合は、出展者駐車場をご利用ください。

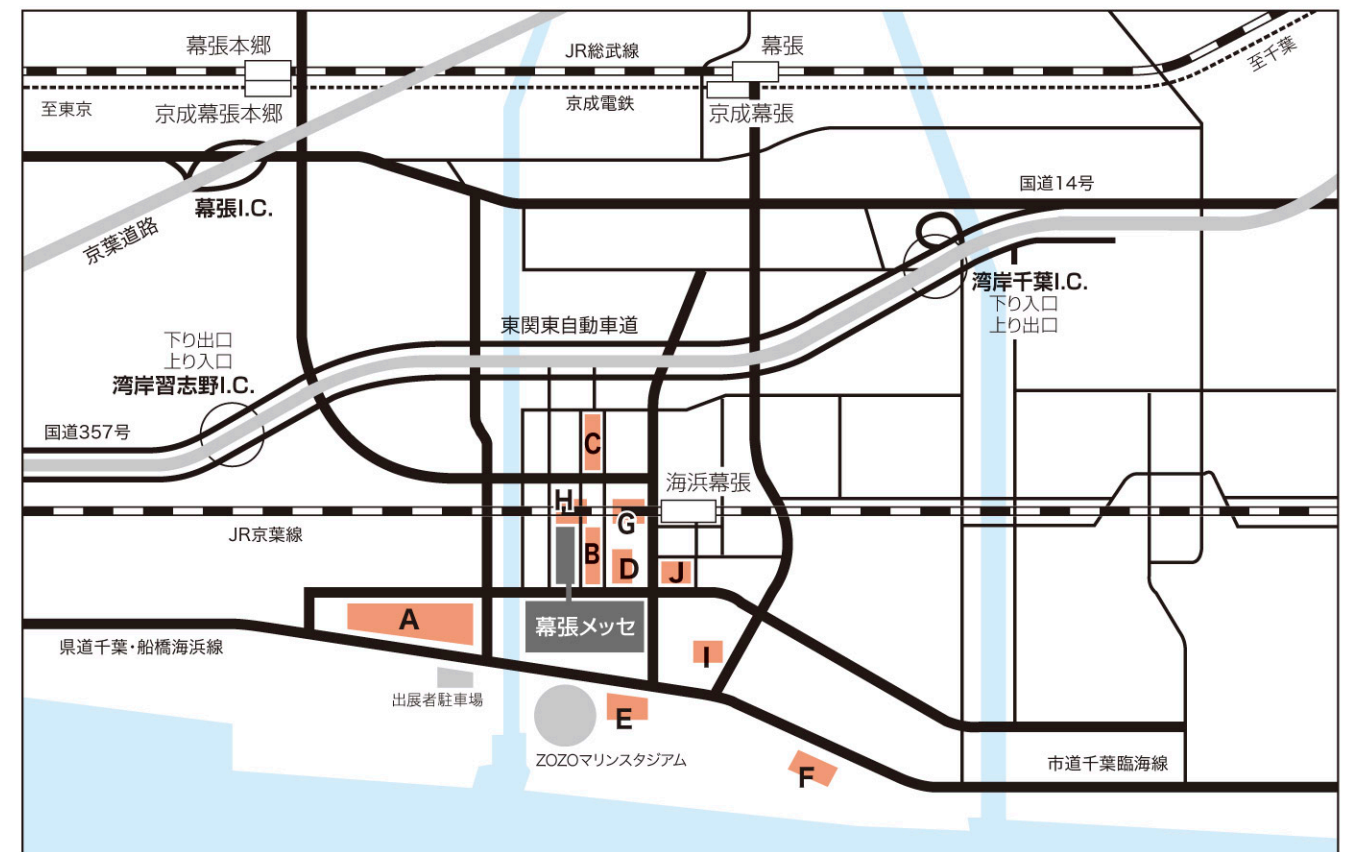
交通案内



- 公共交通機関**
 - JR京葉線
東京駅←約30分→海浜幕張駅(徒歩5分)
 - JR総武線・京成バス
秋葉原駅←約40分→幕張本郷駅(バス17分)
※総武線快速をご利用の場合は、津田沼駅で各駅停車にお乗り換えください。
- 高速バス**
 - 羽田空港 ⇄ 幕張メッセ中央(幕張メッセ 中央エントランス下1階部分)または海浜幕張駅
所要時間:42分~54分(運賃1,200円)
 - 成田空港 ⇄ 海浜幕張駅またはアパホテル&リゾート(東京ベイ幕張)またはホテルニューオータニ幕張
所要時間:約40分(運賃1,000円)
 - 東京駅 ⇄ 幕張メッセ中央(幕張メッセ中央エントランス下1階部分)
 - 横浜駅(YCAT) ⇄ 幕張メッセ中央(幕張メッセ中央エントランス下1階部分)

上記の路線に関して、10月5日(木)時点で定期便は羽田便および成田便のみ運行しております。東京便、横浜便に関しては臨時便のみとなり、運行しない可能性がございますのでご注意ください。今後の高速バス運行についての詳しい内容は、京成バス(株)のWebサイトよりご確認ください。
URL : <http://www.keiseibus.co.jp/kousoku/day/messe.html>

※途中の道路渋滞等により予定どおり運行できない場合がございますので、余裕を持ってご利用ください。遅延等により発生した損害等については、一切の責任を負いかねますのであらかじめご了承ください。



- クルマ**
 - 東京都心、羽田空港から約40分。湾岸習志野出口(東関東自動車道)または幕張出口(京葉道路)から約5分
 - 成田空港から約30分。湾岸千葉出口(東関東自動車道)から約5分
- ※所要時間は道路状況により異なることがあります。

駐車場	料金	備考
A	メッセ有料駐車場 普通車 1日・1回 ¥1,000 大型・中型車 1日・1回 ¥4,100 自動二輪車 1日・1回 ¥200	常設
B	幕張新都心県営第1地下駐車場 20分 ¥100	常設
C	幕張新都心県営第2地下駐車場 20分 ¥100	常設
D	ワールドビジネスガーデン駐車場 30分 ¥200	常設
E	幕張海浜公園F駐車場 1日・1回 ¥600	常設
F	幕張海浜公園D・E駐車場 1日・1回 ¥600	常設
G	タイムズスワローパーク海浜幕張第1 30分 ¥300	常設
H	タイムズスワローパーク海浜幕張第2 60分 ¥400	常設
I	タイムズアパホテル&リゾート<東京ベイ幕張> 30分 ¥330	常設
J	ナビパーク海浜幕張第1 30分 ¥200	常設

●幕張メッセ駐車場への自動二輪車の乗入禁止について

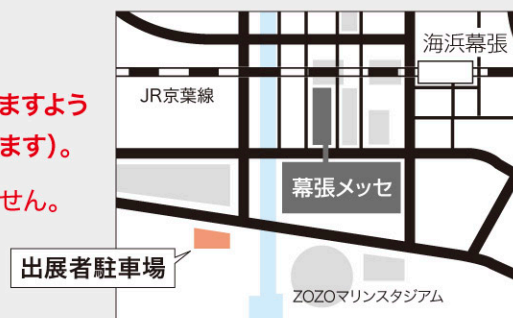
東京オートサロン期間中<1月14日(日)のみ>は幕張メッセ駐車場内での自動二輪車の暴走行為を防ぐため、自動二輪車ならびに自動二輪車を積載した車両の入場をお断りさせていただきますのであらかじめご了承ください。なお、自動二輪車は代替の駐車場所をご用意いたしますのでそちらをご利用ください。ただし、出展者に限り、装飾・展示用の自動二輪車を積載した車両の駐車を希望する場合には、入場を認める場合があります。必要な方は、(株)幕張メッセへ申請を行い、許可を得たうえで入場してください。

- 申請期限:2023年12月15日(金)
- 申請先:
(株)幕張メッセ 事業第二課 担当:古林
〒261-8550 千葉県美浜区中瀬2-1
TEL:043-296-0602 / FAX:043-296-0529
E-mail : t-kbysh@m-messe.co.jp

会期中、出展者駐車場が確保できないため、クルマでお越しの際は、お乗り合わせいただくか、極力公共交通機関をご利用ください。また、会場周辺は、渋滞・交通規制が予想されますので、ご注意ください。

搬入・搬出について

- 千葉県の開発計画により、大幅に駐車場が削減されています。搬入出時の車両待機所も十分確保できておりません。作業される方などのクルマは極力台数を減らし、お越しくださいますようご協力をお願いいたします（※特に搬出時は大変混雑が予想されます）。
- 会場内（外周路含む）は搬入・搬出時、会期中を含め、駐車できません。



■搬入期間 2024年1月10日(水)15:00～1月11日(木) ※Sエリア 13:00～

- ※注意 ●作業車両の会場内乗り入れは、11日(木)18:00までとします。
 ※18:00以降残駐する車両は、有料駐車場に移動してください。
 ※車両待機所(Lブロック/16ページ参照)には、留め置きはできません。
- 18:00以降は、台車もしくは手運びで搬入してください。
 - 残業届けを出していない出展者の残業はお断りします。
 ※通常残業・有料残業ともに、届け出と残業リボンの着用を義務づけています。
 - 搬入のみで作業がない場合も、館内に立ち入る場合は残業届けをご提出ください。

■有料残業 A・B・C・D・E・Fスペース:1時間 ¥44,000(税込) Sスペース:1時間 ¥66,000(税込)

- 時間帯 10日(水)23:00～11日(木)7:00 / 11日(木)23:00～12日(金)7:30
 12日(金)23:00～13日(土)7:30 / 13日(土)23:00～14日(日)7:30

■搬出期間 2024年1月14日(日)19:00～15日(月)10:00まで

- ※注意 ●18:00より小間内の片付けを始めていただいても構いませんが、展示車両の移動は18:40以降になります。
 係員の指示があるまで、絶対にエンジン始動、自社小間外への車両移動はしないでください。
- 安全のため来場者の退去を最優先し、その後展示車両の搬出を行います。
 - 搬出作業車両の館内入場は係員の指示があるまでお待ちください。また入館時は係員の指示に従ってください。
 - 積載車への積み込みの際は、随時係員の指示に従って行ってください。
 - 搬出時の車両待機所は確保できておりません。搬出スケジュールに合わせて会場へお越しください。

■会期中の搬入について

開催時間中の搬入(出)は一切禁止します。ただし、やむを得ず搬入(出)が必要な場合には、下記時間内で行ってください。開催期間中の朝の臨時搬入は禁止となりますので、必ず前日までにご対応ください。なお、配達車両(宅急便、弁当)に関してはこの限りではありません。

12日(金)・13日(土)19:00～19:30

ご希望の出展者様に「搬入許可証」(館内進入不可)を発行いたします。会場内の各事務局にて申請のうえ、「搬入許可証」をお受け取りください。

申請にあたっては、車種、色、車両ナンバー、運転手名/携帯電話番号が必要となります。

上記規定時間外に会場敷地内に駐車・停車・放置されている車両を発見した場合には、出展申込み時にご登録いただいたご指定の請求先に超過金として¥50,000(税込)をご請求いたします。

なお、残業時間帯、有料残業時間帯に搬入(出)を行う場合には、残業申請、有料残業申請を必ず各事務局にて行ってください。

■注意事項

①搬入出作業の円滑化を図るため、搬入出に関わるすべての車両は搬入出車両証を規定の方法で掲出し、一旦車両待機所(Lブロック/16ページ参照)を経由してから、会場内に進入してください。

②搬入出の期間中、会場内に立ち入るすべての出展関係者は、出展者、装飾・搬送・運営等の業者を問わず、事務局発行の「出展者パス」または「搬入出リストバンド」を着用してください。

※指定のパスまたはリストバンドを着用されていない場合は、会期中、搬入出期間中を問わず、スムーズに会場内にお入りいただけないことになり、皆様の業務に支障をきたすことにもなりかねませんので、装飾・搬送・運営等の業者を含め、必ず事前にパスまたはリストバンドをお渡しいただくなどの措置をとってください。

※会期中は、搬入出リストバンドで会場内に入ることはできません。

※出展者パスを着用されている場合は搬入出リストバンドの着用は必要ありません。

■出展者パス、搬入出リストバンド、搬入出車両証の配付数

ブース種別	出展者パス	搬入出リストバンド	搬入出車両証	優先搬出車両証	
A スペース	1～3小間	7枚	7枚	5枚	1社1枚
	4～5小間	12枚	12枚	10枚	
B スペース	1スペース	5枚	5枚	2枚	—
	1～3小間	7枚	7枚	5枚	1社1枚
C スペース	4～5小間	12枚	12枚	10枚	
	D スペース	6～9小間	25枚	25枚	15枚
10小間以上		35枚	35枚	20枚	
E スペース	1スペース	5枚	5枚	3枚	—
	1スペース	5枚	5枚	2枚	
S スペース	300㎡まで	60枚	60枚	50枚	1社1枚
	450㎡以上	100枚	100枚	50枚	

※出展者パスの追加は有料です(1枚¥10,000(税込))。上記規定数以上の出展者パスを必要とされる場合は、11月10日(金)までに、東京オートサロン2024公式Webサイト「パス類追加請求」(手続き項目No.16)よりお申込みください。(期日以降の追加請求には応じかねますので、ご注意ください。)

※出展者パスの代金は会期終了後に請求させていただきます。お支払い期限は2月末日です。あらかじめご了承ください。

※搬入出リストバンドの追加は有料です(1枚¥300(税込))。事前販売はお受けできません。現地事務局にて追加発行手続きを行ってください。お支払いは現地で現金のみの取り扱いとなります。

※出展者パス等の配付物の発送は、12月上旬を予定しています。

※優先搬出車両証は小間装飾ブースのみに配付いたします。(優先搬出車両証は1社1枚です。追加はできません。)

③搬入した物品の空箱や残材について、会期中は小間内に収容するか持ち帰るなど、出展者各位で保管・処理してください。会場内の自社小間以外のスペースにこれを置いておくこと、また事務局でお預かりすることはできません。なお、出展者が会期終了後、出品物・装飾資材等を会場内に残した場合は、事務局は任意にこれを処分し、処分に要した費用は出展者に請求させていただきます。

④搬入出に際しては、定められた時間・経路をお守りください。なお、これらの時間等は予告なく変更になる場合があります。この場合は、係員の指示に従ってください。

⑤搬入出に際しては、係員の指示があった場合には必ずこれに従い、かつ近隣の出展者とお互いに譲り合って作業してください。

⑥搬入出時の撮影は原則禁止します。SNS(個人も含めて)へのアップも原則禁止とします。

※例外として他のブースが写り込まない、自社ブース内の撮影とSNSへのアップのみ可能とします。

⑦原則、搬入出においては規定時間内に作業を行っていただけますようお願いいたします(会期中の搬入出は一切禁止します)。やむを得ず、規定時間外に作業を行う場合は必ず残業申請を行ってください。申請のない出展者の残業はお断りします。なお、残業時間帯においては展示に関する作業およびプレスカンファレンスに向けたりハールは許可いたします。その他、自社媒体への掲出であっても当該時間帯での一切の動画撮影および配信は禁止とします。

残業対象時間 10日(水)20:00～11日(木)7:00

11日(木)20:00～12日(金)7:30

12日(金)19:30～13日(土)7:30 ※会期中のため搬入出禁止

13日(土)19:30～14日(日)7:30 ※会期中のため搬入出禁止

- 搬入について ①すべての搬入車両は、スタッフの移動車両も含めて、一旦車両待機所(Lブロック)にお入りください。
ここで車両証にスタンプを押された車両以外は、会場内に進入できません。

車両待機所 (Lブロック)



出展者駐車場
 ※駐車車両は2t車(全長6m未満)までとなります。
 ※積載車は駐車できません。
 ※留め置き駐車場はございません。会場外の有料駐車場や幕張メッセ駐車場(有料)をご利用ください。

千葉県の開発計画により、会場周辺の駐車場が大幅に削減されています。周辺の道路は、来場者の車両により大変な混雑が予想されます。混雑緩和に向け、開催期間中は車両待機所(Lブロック)もすべて一般来場者駐車場として使用いたします。車両待機所(Lブロック)での搬出に向けての待機は行えません。
 搬出は閉会後の18時以降に開始となります。18時40分(予定)から展示車両の移動を優先で行いますので、キャリアカーに限っては18時目安で会場にお越しください。順に会場内へ誘導いたします。

※搬出車両においてはキャリアカーの入場を最優先とします。キャリアカー以外の搬出車両は閉館直後にお越しいただいても会場内への入場はできません。キャリアカー以外の車両の誘導は展示車両の搬出が完了してから順に行います。
 詳細は搬入出車両証または優先搬出車両証に記載されたスケジュールをご確認ください。スケジュールは現場の進行具合によって変更となる場合がございます。ご不便をおかけいたしますが、ご理解ご協力のほどよろしくお願いいたします。

- ②車両待機所(Lブロック)からは、係員の指示に従って指定されたゲートへお進みください。

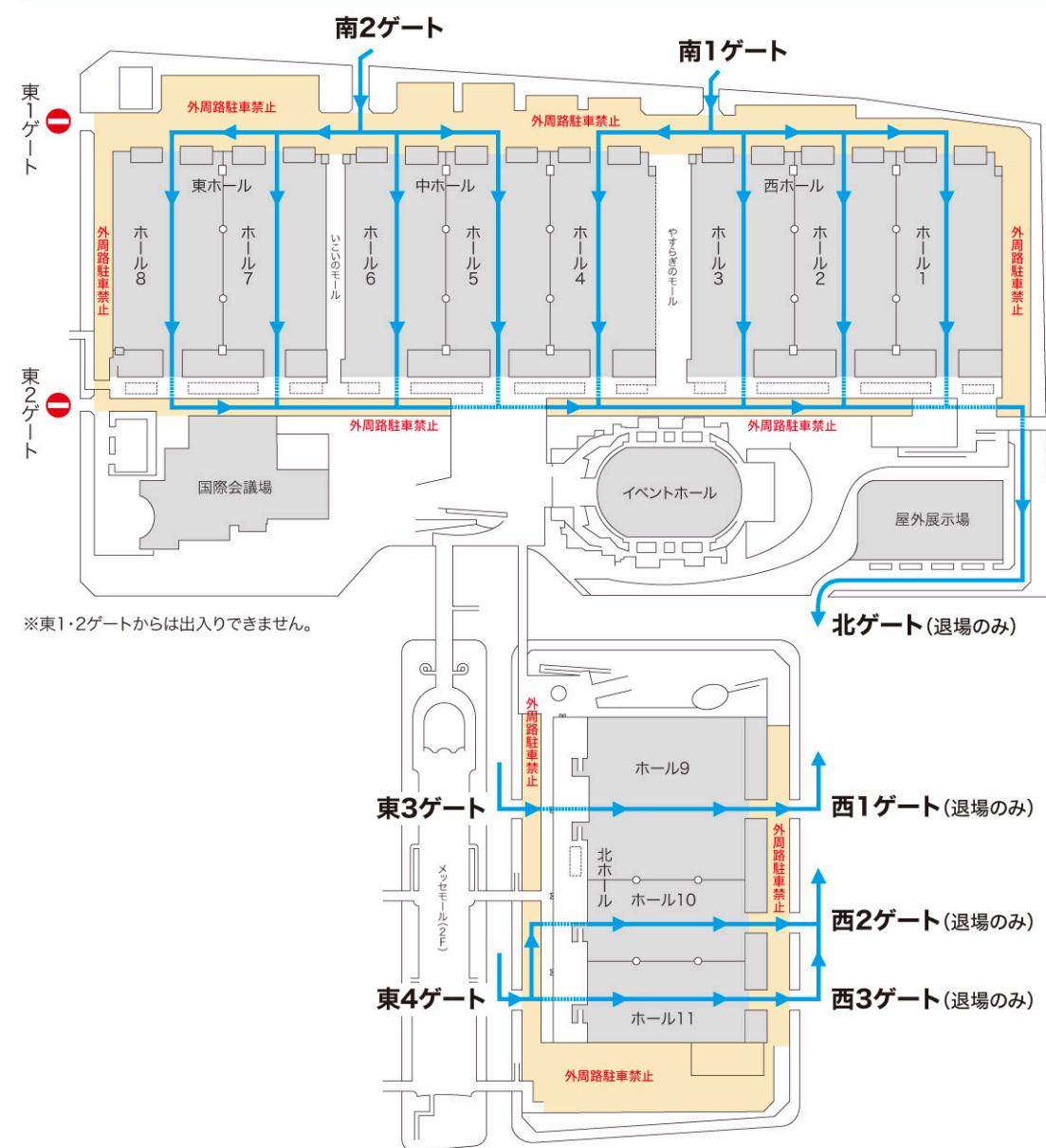
各ゲートの開放時間	1月10日(水) 15:00~20:00 ※Sエリア13:00~	南1・2、東3・4ゲート開放
	1月10日(水) 20:00~1月11日(木) 8:00	南2、東3ゲートのみ開放
	1月11日(木) 8:00~18:00	南1・2、東3・4ゲート開放
	1月11日(木) 18:00~	南2、東3ゲートのみ開放

※東1・2ゲートは使用できません。

※南1・2、東3・4ゲートがともに開放されている場合は、展示ホールごとに下記のゲートをご利用ください。

- 展示ホール1~4 への搬入車両...南1ゲート
- 展示ホール 9 への搬入車両...東3ゲート
- 展示ホール5~8 への搬入車両...南2ゲート
- 展示ホール10~11 への搬入車両...東4ゲート

搬入出経路および搬入口 (南1・2、東3・4ゲート開放の場合)



会場内(外周路含む)は搬入・搬出時、会期中を含め、駐車できません。
 車両を駐車する場合は、出展者駐車場をご利用ください。

A スペース

販売スペース

自動車関係のグッズやアクセサリ等の販売を目的としたスペースです。
(他のスペースとの併用はできません)

スペースの規格	スペースサイズ	間口3m × 奥行2m 6平方メートル(1小間あたり)
	高さ制限	2.7mまで

※サイン会や撮影会、アンケート、抽選会を主体にした実演は、一切できませんのでご注意ください。

なお、開催中に実演が発覚した場合は、ただちに実演を中止していただきますのであらかじめご了承ください。

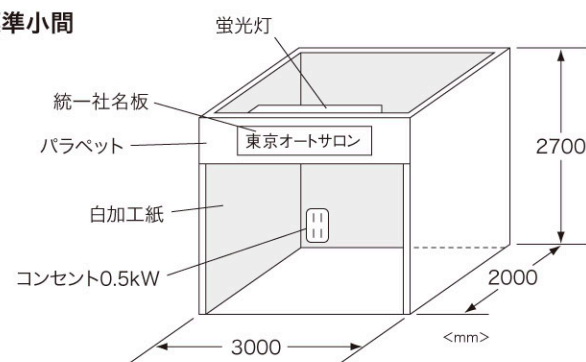
※販売物等は、必ずブース内に収めてください。

また、パラペット等を利用した展示は(のぼり等含む)、高さ2.7mを超えないように展示してください。

※車両を展示することはできません。

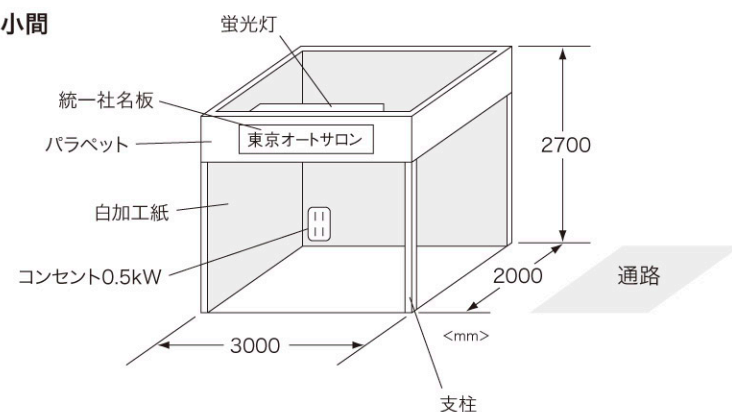
1小間

■標準小間



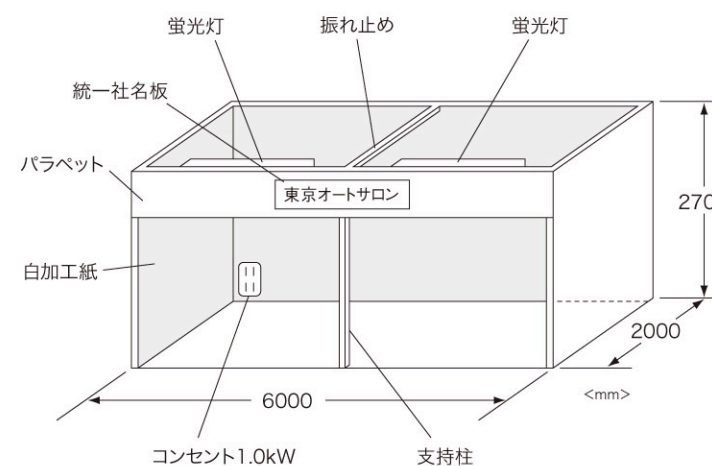
基本設備仕様	
壁面パネル・袖パネル	白加工紙 経師仕上げ
パラペット	天地300mm
統一社名板	文字(黒/角ゴシック) 1枚
蛍光灯(LEDタイプ)	21W 1灯
2ヶ口 コンセント	100V/0.5kW 1カ所 (0.5kWの一次側幹線工事および会期中の電気使用料を含む)

■角小間



※角小間の場合は通路側の袖パネルはパラペットになります。
※ブースの通路面を壁で塞ぐことはできません。

2小間



基本設備仕様	
壁面パネル・袖パネル	白加工紙 経師仕上げ
パラペット	天地300mm
統一社名板	文字(黒/角ゴシック) 1枚
蛍光灯(LEDタイプ)	21W 2灯
2ヶ口 コンセント	100V/1.0kW 1カ所 (1.0kWの一次側幹線工事および会期中の電気使用料を含む)

※1スパンごとにパラペット支持柱と天井部分には振れ止めが入ります。

※1~3小間の場合、事務局でご用意するコンセントは1カ所。

※4・5小間の場合、事務局でご用意するコンセントは2カ所。

⚠ 複数小間お申込みの場合、小間の間の仕切りパネルはありません。ただし、構造上、ベース板や柱が入ります。

【基本設備の注意】

- 事務局でご用意する基本設備のパラペットの統一社名板書体は、角ゴシックです。
パラペットの社名文字を出展者のロゴなどの指定書体にされる場合は、出展者の負担かつ各自が施工してください。
なお、この場合は11月14日(火)までに東京オートサロン2024公式Webサイト「施工業者登録」(手続き項目No.4)よりご登録ください。
書体見本 ▶ [東京 AUTO SALON 2024](#)
- 基本設備(バックパネルを含む)は取り外しできません。また、通路面を壁で塞ぐことはできません。
基礎小間に出品者が独自の装飾を行う場合、パラペットは取り外すことができます。
(※基礎装飾の構造上ご希望に沿えない場合があります)
この場合は11月14日(火)までに東京オートサロン2024公式Webサイト「施工業者登録」(手続き項目No.4)よりご登録ください。
ただしパラペットを取り外す場合、統一社名板および蛍光灯も同時に取り外しとなります。
また、出品者が独自に電気工事業者を入れて電気工事を行う場合は、事務局側では一次側幹線工事のみを行い、コンセントの設置はいたしません。
- 基本設備には床のパンチカーペットは含まれておりません(コンクリート地のまま)。カーペットが必要な場合は、11月14日(火)までに東京オートサロン2024公式Webサイト「施工業者登録」(手続き項目No.4)よりご登録ください(パンチカーペットの敷設は有料です)。
- 基礎造作に釘等を打つ場合には、隣接小間に出ないようにご注意ください。
- パラペットには重量物を吊り下げることができません。

B スペース

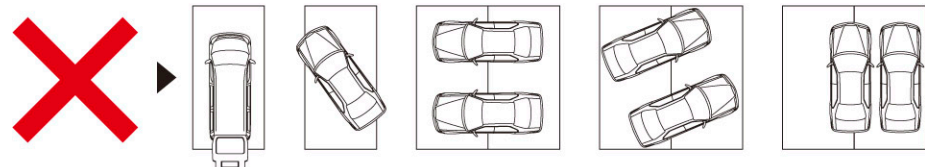
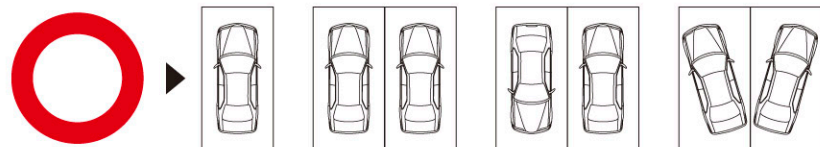
車両専用展示スペース

このスペースは、車両のみを展示していただくスペースです。

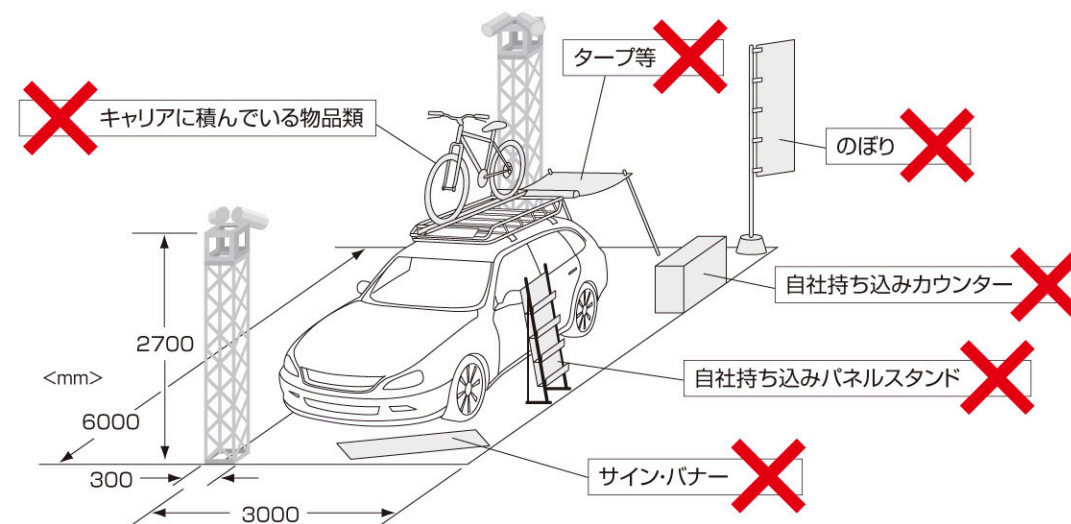
実演や装飾また音響(車載のオーディオを含む)、映像、照明等の演出効果(ヘッドライト、ネオン管、LED等の点灯含む)は、一切禁止です。また、一切の電気供給はできませんのでご注意ください。

スペースの規格	スペースサイズ	間口3m × 奥行6m 18平方メートル(1スペースあたり)
	高さ制限	2.7mまで

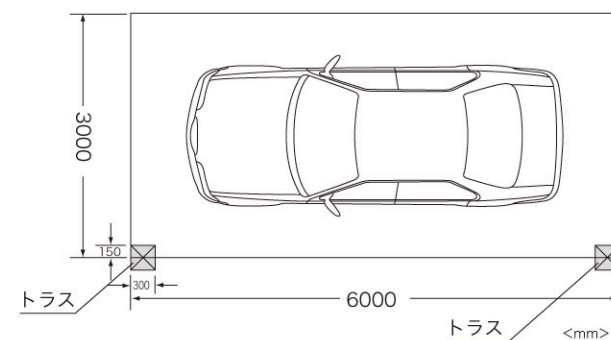
- **スペース内には車両以外の物品展示ならびに装飾は一切できません。**
装飾とは、サイン(フラッグ、のぼり、バナー等)設置などの告知行為を含みます。
また、車両に装着した状態で走行に適さない付加物も装飾物とみなします。
- **音響・映像・照明機材の設置は禁止します(車載のオーディオを含む音響装置の使用も禁止)。**
※車外/車内に取り付けたネオン管やLEDまたヘッドライト等の点灯も禁止します。
- 各スペースには、基本設備としてパンチカーペット・スペックボード・トラスからの照明が設置されます。
※1スペースにつき各2台の照明を設置します(そのために300mm角のトラスを設置/右図参照)。
- **上記基本設備以外に接客カウンター、ツール、カタログスタンドをオプション(有料レンタル)としてご用意しています。**
なお、事務局指定のこれらの什器備品以外は一切設置できません。
◆オプション備品のレンタルをご希望の方は東京オートサロン2024公式Webサイト「B・E・Fスペース用オプション備品申込」(手続き項目No.11)より、12月4日(月)までにお申込みください。(問合せ先:54ページ参照)
なお、台数に限りがありますので、申込み期日は厳守してください。
- カーペットの変更やスペースの床上げは一切できません。また、ジャッキアップ(一部/全部を問わず)、車両の足回り部品(ブレーキ/サスペンション関係等)をアピールするためのタイヤ/ホイールの取り外し、これに伴う用具の使用は禁止します。
- チラシ配布等を行う際には、来場者を通路に滞留させないようご配慮ください。
周辺出展者からクレームがあった場合や、安全面で支障があると事務局が判断した場合には、それらの行為の制限または中止を命ずることがあります。また、チラシなどをストックする場合は、展示車両内に置くなどして、整理整頓してください。床に積み上げたりすることは、安全および美観上おやめください。
- **キャンペーンガール等は禁止します。**
- 車両は必ずスペース内に展示してください(開けたドア等も含めて、スペース内に納めてください)。
また、いち出展者が複数スペースをご利用になる場合も同様で、1台ずつ下記のようにスペース内に展示してください。



- 電気供給は一切いたしません。
- バッテリー等を使用した電気供給(アクセサリ類、カーナビ、メーターパネル等の作動)は禁止します。



- ⚠️ 独自に装飾(のぼり、サイン、独自のカウンター等)を持ち込むことは一切できませんのでご注意ください。
- ⚠️ 照明用トラスは、アンカーで床面に固定されていますが、絶対にトラスには登らないでください。
照明の照射位置の調整も事務局で行いますので、出展者で、これらを行うことは禁止します。
- ⚠️ トラスに装飾を施したり、のぼりやサイン等を固定したり、物品をもたせかけたりといった行為は禁止します。
- ⚠️ ルーフトップテントやタープ、梯子、ヒッチキャリア(道交法違反対象状態)など、装着状態での走行が不可となるものは装飾物とみなすため禁止します。また、キャリアに積んでいる物品(自転車等)も装飾物とみなすため展示を禁止します。
※公道走行不可の車両であっても装飾物の展示は禁止します。



基本設備	
照明用トラス	2スパンおきに前後に設置
車両スペース床面	パンチカーペット (色は濃淡のグレーを交互に貼り分け)
車両当て照明	正面から1灯、背面から1灯設置 (一次側幹線工事費および会期中の電気使用料を含む)

近年、規定違反が目立ちます。規定違反は他の出展者とのトラブルになるだけでなく、来場者にも迷惑がかかりますので、必ず、規定をお守りください。

C スペース

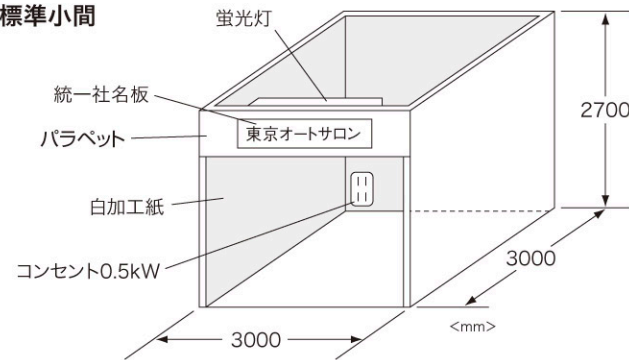
基本設備付き展示ブース 1小間～5小間

小間は基本設備渡しとなります。

スペースの規格	スペースサイズ	間口3m × 奥行3m 9平方メートル(1小間あたり)
	高さ制限	2.7mまで

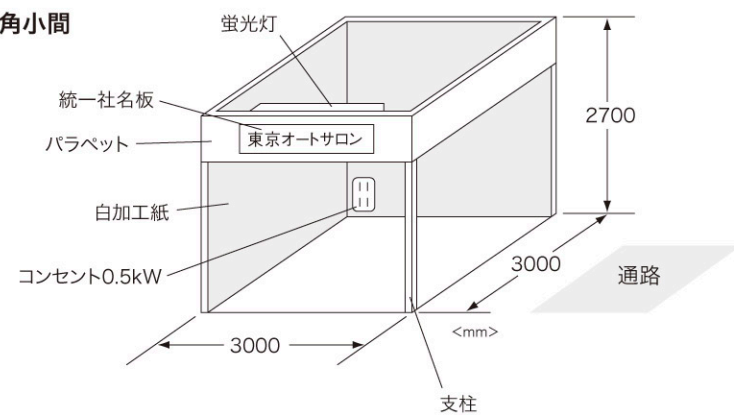
1小間

■標準小間



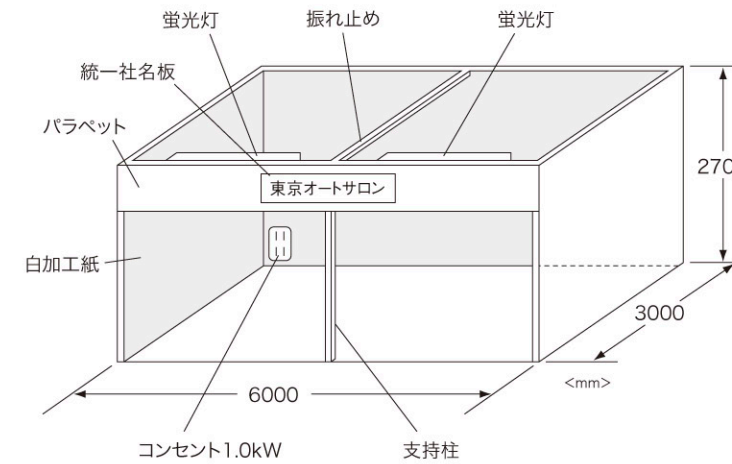
基本設備仕様	
壁面パネル・袖パネル	白加工紙 経師仕上げ
パラベット	天地300mm
統一社名板	文字(黒/角ゴシック) 1枚
蛍光灯(LEDタイプ)	21W 1灯
2ヶ所 コンセント	100V/0.5kW 1カ所 (0.5kWの一次側幹線工事および会期中の電気使用料を含む)

■角小間



※角小間の場合は通路側の袖パネルはパラベットになります。
 ※角小間の側面を全面壁で塞ぐことはできません。
 壁を設置する場合は1/2以上開放してください(島小間の場合は除く)。

2小間



基本設備仕様	
壁面パネル・袖パネル	白加工紙 経師仕上げ
パラベット	天地300mm
統一社名板	文字(黒/角ゴシック) 1枚
蛍光灯(LEDタイプ)	21W 2灯
2ヶ所 コンセント	100V/1.0kW 1カ所 (1.0kWの一次側幹線工事および会期中の電気使用料を含む)

※1スパンごとにパラベット支持柱と天井部分には振れ止めが入ります。
 ※1～3小間の場合、事務局でご用意するコンセントは1カ所。
 ※4・5小間の場合、事務局でご用意するコンセントは2カ所。

⚠ 複数小間お申込みの場合、小間の間の仕切りパネルはありません。ただし、構造上、ベース板や柱が入ります。

【基本設備の注意】

- 事務局でご用意する基本設備のパラベットの統一社名板書体は、角ゴシックです。
 パラベットの社名文字を出展者のロゴなどの指定書体にされる場合は、出展者の負担かつ各自が施工してください。
 なお、この場合は11月14日(火)までに東京オートサロン2024公式Webサイト「施工業者登録」(手続き項目No.4)よりご登録ください。
 書体見本▶ **東京 AUTO SALON 2024**
- 基礎小間に出品者が独自の装飾を行う場合、パラベットは取り外すことができます。
 (※基礎装飾の構造上ご希望に沿えない場合があります)
 この場合は11月14日(火)までに東京オートサロン2024公式Webサイト「施工業者登録」(手続き項目No.4)よりご登録ください。
 ただしパラベットを取り外す場合、統一社名板および蛍光灯も同時に取り外しとなります。
 また、出品者が独自に電気工事業者を入れて電気工事を行う場合は、事務局側では一次側幹線工事のみを行い、コンセントの設置はいたしません。
- 基本設備には床のパンチカーベットは含まれておりません(コンクリート地のまま)。カーベットが必要な場合は、11月14日(火)までに東京オートサロン2024公式Webサイト「施工業者登録」(手続き項目No.4)よりご登録ください(パンチカーベットの敷設は有料です)。
- 基礎造作に釘等を打つ場合には、隣接小間に出ないようにご注意ください。
- パラベットには重量物を吊り下げることができません。
- 小間の外側壁面に装飾をすることはできません。

D スペース

中規模展示ブース 6・8・9・10・12・15・18・20・24・30 小間

すべてスペース渡しとなります。

テープによる目印のみでお渡しいたします。基本設備は一切ありません。

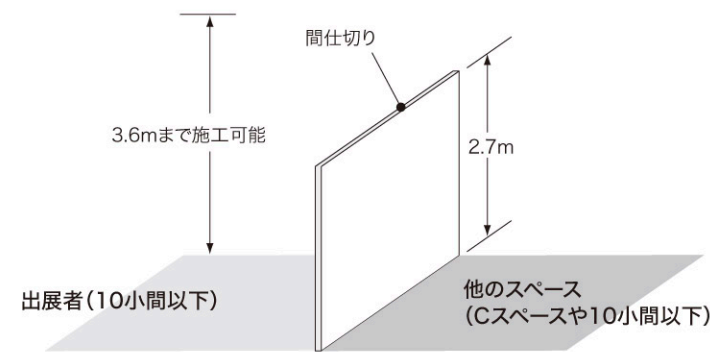
スペースの規格	スペースサイズ	間口3m × 奥行3m 9平方メートル(1小間あたり)
	高さ制限	3.6mまで

※12小間以上は島小間の配置となります。10小間以下は隣接する場合があります。

※2階建ての造作はできません。

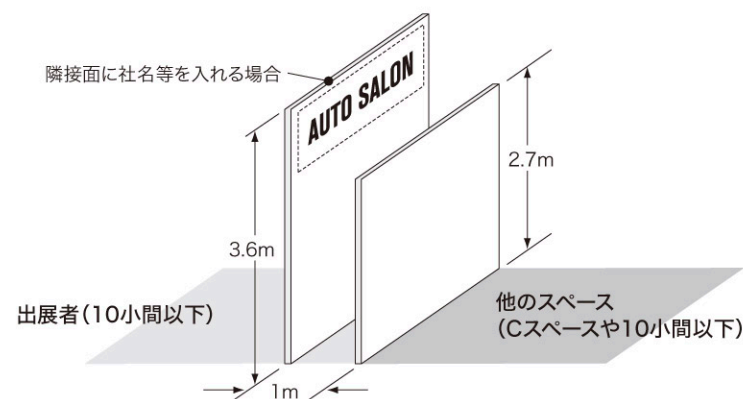
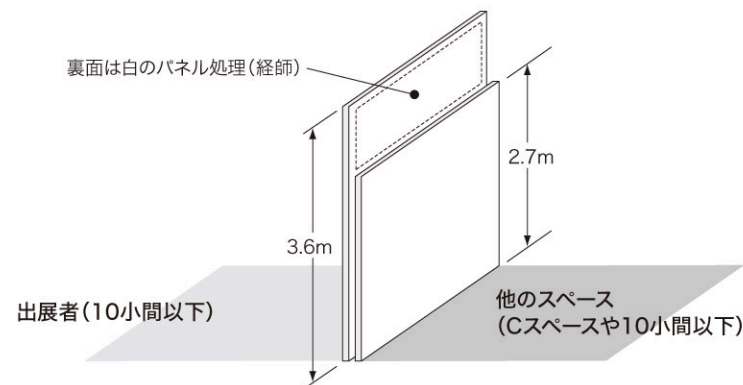
10小間以下について

10小間以下の場合、他のスペース(Cスペースや10小間以下)と隣接する場合があります。隣接する場合は、隣接面に高さ2.7mの間仕切り(白地パネル)を設置いたします(隣接小間との合意がない限り取り外しはできません)。



出展者が隣接面に2.7m以上の間仕切りを設置する場合は、裏面(隣接した小間側)を白地パネルで処理(経師)してください。

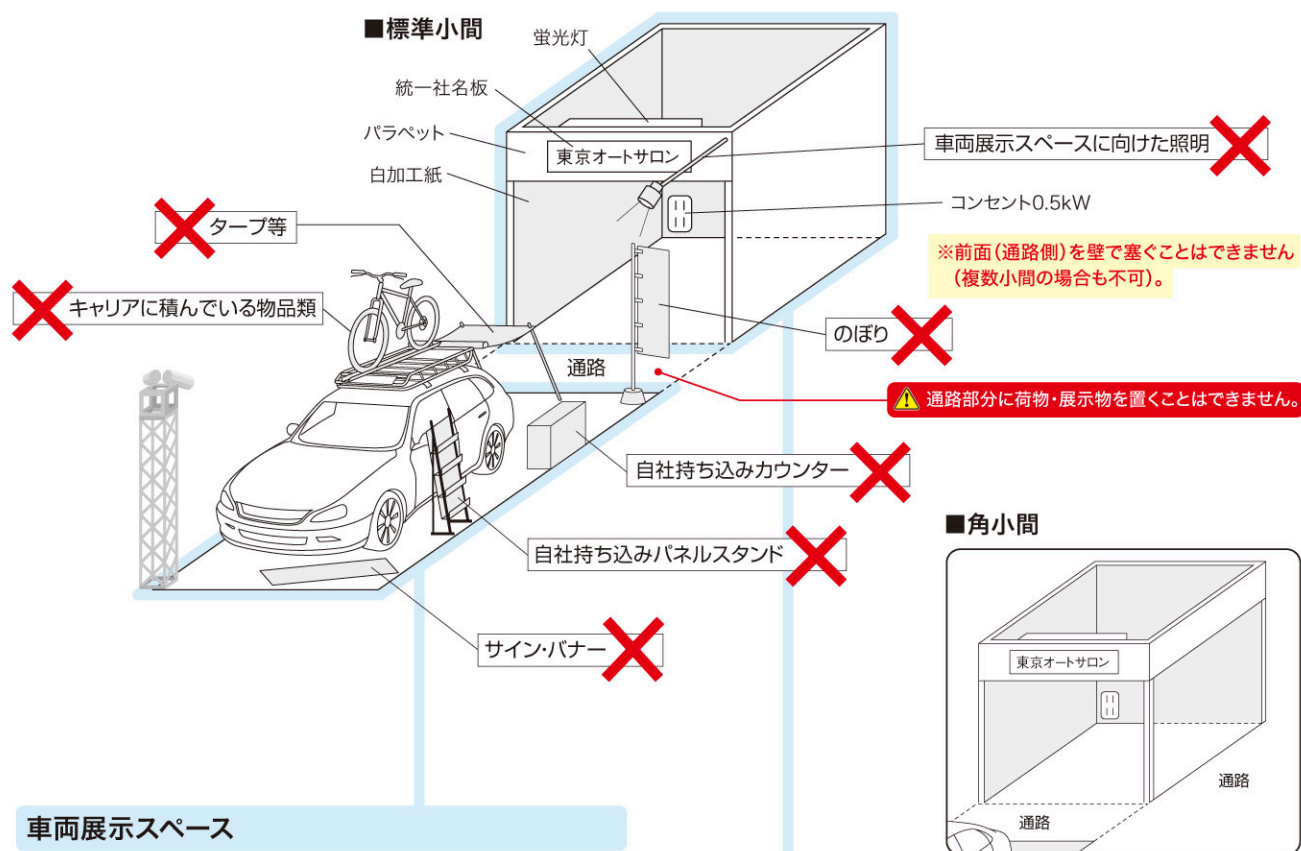
なお、隣接面(隣接した小間側)に2.7mを超えて社名等を入れる場合は、隣接小間から1m自社の小間に追い込んだ所に表示してください。



E スペース

小間付車両展示スペース

1小間



車両展示スペース

基本設備	
照明用トラス	2スパンおきに設置
車両スペース床面	パンチカーペット (色は濃淡のグレイを交互に貼り分け)
車両当て照明	正面から1灯 (一次側幹線工事費および会期中の電気使用料を含む)

⚠️ 独自に装飾(のぼり、サイン、独自のカウンター等)を持ち込むことは一切できませんのでご注意ください。

⚠️ 照明用トラスは、アンカーで床面に固定されていますが、絶対にトラスには登らないでください。照明の照射位置の調整も事務局で行いますので、出展者で、これらを行うことは禁止します。

⚠️ トラスに装飾を施したり、のぼりやサイン等を固定したり、物品をもたせかけたりといった行為は禁止します。

⚠️ ルーフトップテントやタープ、梯子、ヒッチキャリア(道交法違反対象状態)など、装着状態での走行が不可となるものは装飾物とみなすため禁止します。また、キャリアに積んでいる物品(自転車等)も装飾物とみなすため展示を禁止します。
※公道走行不可の車両であっても装飾物の展示は禁止します。

小間スペース

基本設備仕様	
壁面パネル・袖パネル	白加工紙 経師仕上げ
バラベット	天地300mm
統一社名板	文字(黒/角ゴシック) 1枚
蛍光灯(LEDタイプ)	21W 1灯
2ヶ口 コンセント	1スペース 100V/0.5kW 1カ所 (0.5kWの一次側幹線工事および会期中の電気使用料を含む)
	2スペース以上 100V/1.0kW 1カ所 (1.0kWの一次側幹線工事および会期中の電気使用料を含む)

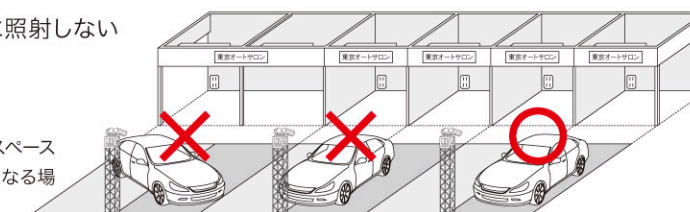
⚠️ 複数小間お申込みの場合は、小間の間の仕切りパネルはありません。ただし、構造上、ベース板や柱が入ります。

車両展示スペース

スペースの規格	スペースサイズ	間口3m × 奥行6m 18平方メートル(1スペースあたり)
	高さ制限	2.7mまで

- 1スペースに車両1台のみ展示していただくスペースです。
- 車両以外の物品展示ならびに装飾はできません。
- 基本設備以外に接客カウンター、ツール、カタログスタンドをオプション(有料レンタル)としてご用意しています。
なお、事務局指定のこれらの什器備品以外は一切設置できません。
- オプション備品のレンタルをご希望の方は東京オートサロン2024公式Webサイト「B・E・F スペース用オプション備品申込」(手続き項目No.11)より、12月4日(月)までにお申込みください(問合せ先:54ページ参照)。
なお、台数に限りがありますので、申込み期日は厳守してください。
- ジャッキアップ(一部/全部を問わず)、車両の足回り部分(ブレーキ/サスペンション関係等)をアピールするためのタイヤ/ホイールの取り外し、これに伴う用具の使用は禁止します。
- 車載のオーディオを含む音響機材(PA、スピーカー等)の使用(設置)は、禁止します。
- キャンペーンガール等は禁止します。
- ヘッドライト等を点灯する場合は、近隣の出展ブースに照射しないようご調整ください。
- 追加電気供給は別途お申込みください。

※車両は必ずスペース内に展示してください(開けたドア等も含めて、スペース内に納めてください)。また、いち出展者が複数スペースをご利用になる場合も同様で、1台ずつ右記のようにスペース内に展示してください。



小間スペース

スペースの規格	スペースサイズ	間口3m × 奥行3m 9平方メートル(1スペースあたり)
	基本設備サイズ	間口3m × 袖パネル3m × 高さ2.7m
	高さ制限	2.7mまで

- 基本設備(バックパネルを含む)は取り外しできません。装飾を行う場合は、基本設備の内側に設置ください。(開放面は車両専用展示スペース側の1方開放です。※角小間は2方開放)
- 小間スペース内に車両を展示することはできません。
- 複数小間お申込みの場合は、小間の間の仕切りパネルはありません。ただし、構造上、ベース板や柱が入ります。
- 車両展示スペースに向けた照明の設置はできません。

【基本設備の注意】

- 事務局でご用意する基本設備のバラベットの統一社名板書体は、角ゴシックです。
バラベットの社名文字を出展者のロゴなどの指定書体にされる場合は、出展者の負担かつ各自が施工してください。
なお、この場合は11月14日(火)までに東京オートサロン2024公式Webサイト「施工業者登録」(手続き項目No.4)よりご登録ください。
書体見本 ▶ **東京 AUTO SALON 2024**
- 基礎小間に出展者が独自の装飾を行う場合、バラベットは取り外すことができます。(※基礎装飾の構造上ご希望に沿えない場合があります)この場合は11月14日(火)までに東京オートサロン2024公式Webサイト「施工業者登録」(手続き項目No.4)よりご登録ください。
ただしバラベットを取り外す場合、統一社名板および蛍光灯も同時に取り外しとなります。
また、出展者が独自に電気工事業者を入れて電気工事を行う場合は、事務局側では一次側幹線工事のみを行い、コンセントの設置はいたしません。
- 基本設備には床のパンチカーペットは含まれておりません(コンクリート地のまま)。カーペットが必要な場合は、11月14日(火)までに東京オートサロン2024公式Webサイト「施工業者登録」(手続き項目No.4)よりご登録ください(パンチカーペットの敷設は有料です)。
- 基礎造作に釘等を打つ場合には、隣接小間に出ないようにご注意ください。
- バラベットには重量物を吊り下げることはできません。

Fスペース

車両専用展示スペース

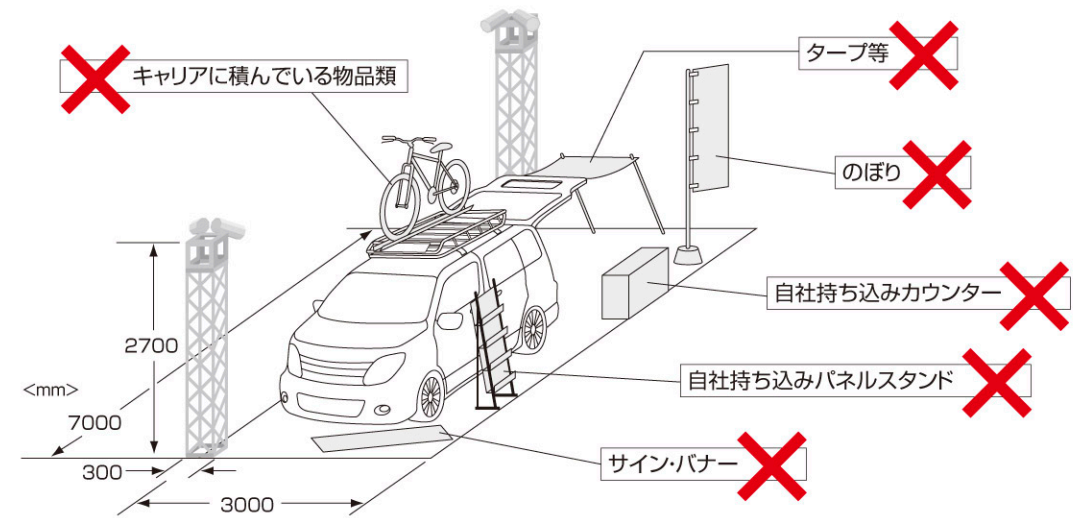
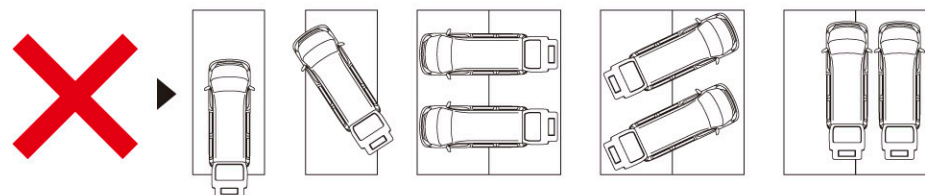
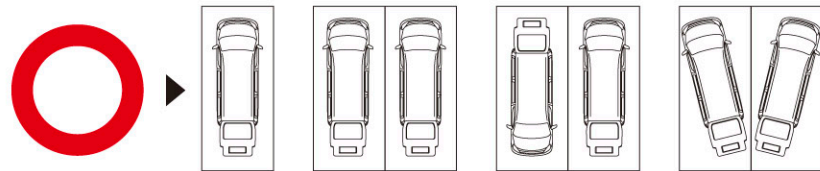
このスペースでは、車両のみを展示していただくスペースです。

自社製品のPRに限り、電気が使用できます(実演や装飾、音響機材の設置はできません)。

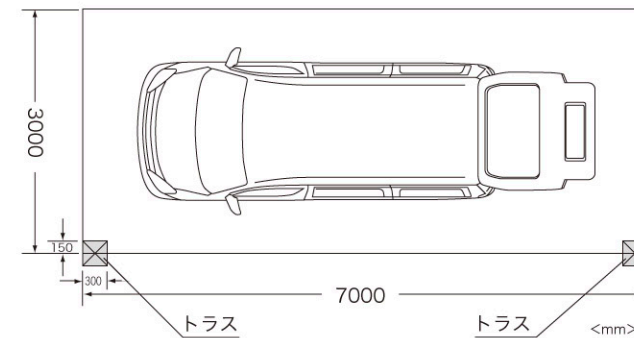
※電気供給可(アクセサリ類、カーナビ、メーターパネル等の作動)

スペースの規格	スペースサイズ	間口3m × 奥行7m 21平方メートル(1スペースあたり)
	高さ制限	2.7mまで

- **スペース内には車両以外の物品展示ならびに装飾は一切できません。**
装飾とは、サイン(フラッグ、のぼり、バナー等)設置などの告知行為を含みます。
また、車両に装着した状態で走行に適さない付加物も装飾物とみなします。
- **音響・照明機材の設置は禁止します(車載のオーディオを含む音響装置の使用も禁止)。**
- 各スペースには、基本設備としてパンチカーペット・スベックボード・トラスからの照明が設置されます。
※1スペースにつき各2台の照明を設置します(そのために300mm角のトラスを設置/右図参照)。
- **上記基本設備以外に接客カウンター、ツール、カタログスタンドをオプション(有料レンタル)としてご用意しています。**
なお、事務局指定のこれらの什器備品以外は一切設置できません。
◆オプション備品のレンタルをご希望の方は東京オートサロン2024公式Webサイト「B・E・Fスペース用オプション備品申込」(手続き項目No.11)より、12月4日(月)までにお申込みください(問合せ先:54ページ参照)。
なお、台数に限りがありますので、申込み期日は厳守してください。
- カーペットの変更やスペースの床上げは一切できません。また、ジャッキアップ(一部/全部を問わず)、車両の足回り部品(ブレーキ/サスペンション関係等)をアピールするためのタイヤ/ホイールの取り外し、これに伴う用具の使用は禁止します。
- チラシ配布等を行う際には、来場者を通路に滞留させないように配慮ください。
周辺出展者からクレームがあった場合や、安全面で支障があると事務局が判断した場合には、それらの行為の制限または中止を命ずることがあります。また、チラシなどをストックする場合は、展示車両内に置くなどして、整理整頓してください。床に積み上げたりすることは、安全および美観上おやめください。
- ヘッドライト等を点灯する場合は、近隣のブースや車両等に照射しないようご調整ください。
- **キャンペーンガール等は禁止します。**
- 車両は必ずスペース内に展示してください(開けたドア等も含めて、スペース内に納めてください)。
また、いち出展者が複数スペースをご利用になる場合も同様で、1台ずつ下記のようにスペース内に展示してください。



- ⚠️ 独自に装飾(のぼり、サイン、独自のカウンター等)を持ち込むことは一切できませんのでご注意ください。
- ⚠️ 照明用トラスは、アンカーで床面に固定されていますが、絶対にトラスには登らないでください。照明の照射位置の調整も事務局で行いますので、出展者で、これらを行うことは禁止します。
- ⚠️ トラスに装飾を施したり、のぼりやサイン等を固定したり、物品をもたせかけたりといった行為は禁止します。
- ⚠️ **ルーフトップテントやタープ、梯子、ヒッチキャリア(道交法違反対象状態)など、装着状態での走行が不可となるものは装飾物とみなすため禁止します。また、キャリアに積んでいる物品(自転車等)も装飾物とみなすため展示を禁止します。**
※公道走行不可の車両であっても装飾物の展示は禁止します。



基本設備	
照明用トラス	2スパンおきに前後に設置
車両スペース床面	パンチカーペット (色は濃淡のページュを交互に貼り分け)
車両当て照明	正面から1灯、背面から1灯設置 (一次側幹線工事費および会期中の電気使用料を含む)
2ヶ口コンセント	100V/0.5kW 1カ所 (0.5kWの一次側幹線工事および会期中の電気使用料を含む)

Sスペース

大規模展示スペース

すべてスペース渡しとなります。テープによる目印のみでお渡しいたします。基本設備は一切ありません。

スペースの規格	高さ制限	6mまで
---------	------	------

- 島小間(隣接のない独立小間)の配置となります。
- 2階建ての造作は事前申請が必要となります。申請方法に関しては「施工に関するその他の注意」をご確認ください(P33参照)。

自社装飾施工の管理について

- ① 自社小間内の出品物・装飾物はすべて出展者または装飾施工担当者の責任において管理してください。
- ② 自社小間内の装飾物は、安全で堅牢な構造を基本として設計および施工を行ってください。
- ③ 小間の責任者もしくは装飾施工担当者は、小間内の装飾が完了した段階で、安全や規定に問題がないか確認をしてください。
- ④ 目視により安全性が不十分と判断された装飾物については、事務局より小間内責任者もしくは装飾施工担当者へ確認をする場合があります。

搬入・搬出時の安全衛生について

出展者ならびに施工業者は搬入・搬出時において特に以下の安全衛生に留意し、作業員の事故・災害防止に努めてください。

- ① ヘルメットの着用
- ② 高所作業時の安全帯の使用
- ③ 脚立、ローリングタワー等の適正な使用
- ④ 危険、有害業務に対する有資格者の配置と適正な運用
- ⑤ 作業に適正な服装
- ⑥ その他安全衛生に関わる法令の遵守

施工・装飾上の注意

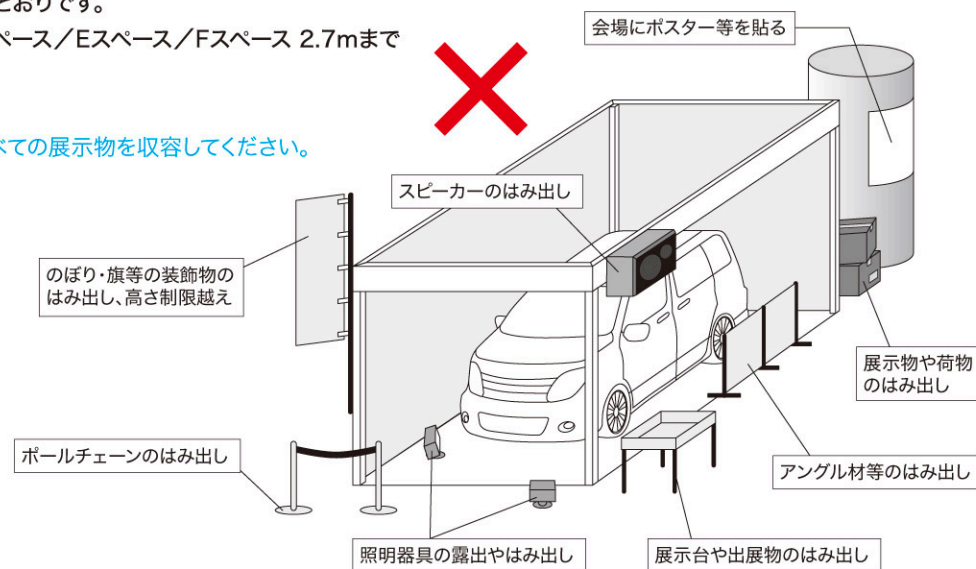
以下の規定に違反していると事務局が判断した装飾・展示に関しては、理由の如何によらず、会期中でも改善・撤去を命ずる場合があります。これに従っていただけない場合は、出展を中断していただく場合もあります。この際に発生する一切の費用は出展者の負担とします。

- ① すべての出品物および装飾物は自社小間の空間内において展示しなければなりません。パネル自立のためのアングル材などすべての部材も小間内に収容してください。同様に照明・音響の機材や、ステージ上のMCなどの出演者も装飾に含まれますのでご注意ください。

各スペースの高さ制限は以下のとおりです。

- ・ Aスペース/Bスペース/Cスペース/Eスペース/Fスペース 2.7mまで
- ・ Dスペース 3.6mまで
- ・ Sスペース 6.0mまで

この高さ制限による空間内にすべての展示物を収容してください。



- ② 大型装飾、展示物等の設置について

ブース装飾や展示物、サイン等で高さ・幅が3m以上の壁状の装飾物・展示物がある場合は、必ず平面図・立面図を11月14日(火)までに(株)ムラヤマに提出してください。内容により設計変更、2方向以上の避難経路確保等をお願いする場合があります。

- ③ 特に来場者の安全確保のため、展示物や装飾物の固定用のアングル材等が通路へはみ出さないよう注意してください。

- a) マフラーの吊り部分など、突起部分のある物品を展示する場合は、展示位置、取り付け方法に特にご注意ください。なるべく突起部分は削除するようにしてください。
- b) ライトを人体に触れる高さ・位置に設置する場合は、カバーなどの養生をしてください。

※ブース通路側のサイングラフィックに照明を当てる場合ははみ出しについては、規定に沿った場合のみ可能です。ただし、高さ制限を超えることはできません。

- ④ 自社小間の施工業者を登録するために、すべての出展者(BスペースおよびFスペースのみの出展者を除く)は、必ず11月14日(火)までに東京オートサロン2024公式Webサイト「施工業者登録」(手続き項目No.4)にてご登録ください。

自社で施工する場合でも、自社名でご登録ください。

※出品物そのもの高さが上記規定の範囲内に収まらない場合は、必ず事前に出品物の図面等をご用意のうえ、東京オートサロン事務局(問合せ先:54ページ参照)までご相談ください。

- ⑤ バルーンの設置について

ここでいうバルーンとは、いわゆる大型のアド・バルーンを指します。これらのバルーンを設置する際には、以下の条件を満たすようにしてください(映像を埋め込んだバルーンおよびバルーンに映像を投影することは禁止します)。

また、その他の飛行物の使用は一切禁止します。

- a) 設置に際しては、エリアごとの高さ制限を遵守してください。

C・D エリア 上限を10m/下限を7m

S エリア 上限を13m/下限を9m(会場の梁によっては上限が10mに制限されます)

それぞれ下限と小間装飾の最大高との間の空間には、係留用のワイヤー以外のものは一切設置できません(懸垂幕などは禁止)。

- b) 設置できるのは、自社小間の敷地上空(ただし、大きさは18m×18m(投影面積)以下とします)で、その境界線から1m内側に追い込んだ範囲に限ります。展示ホールは、会期中空調を行っていますので、バルーンが空調で揺れてもこの範囲から出ないように注意してください。

- c) 消防設備や会場設備の関係上、消防署への申請が必要となる場合もございますので、合計面積で150㎡を超えるバルーンを設置する場合は、必ず東京オートサロン事務局(問合せ先:54ページ参照)までご相談ください。事務局ならびに施設側で検討のうえ、ご連絡いたします。

※事前にご相談いただき事務局として受理したのものについても、消防から許可されない場合、もしくは、改善を命じられる場合がありますのでご注意ください。

※消防署の指導により煙感知器の設置・消火器の設置を義務づけられた場合は、その指示に従ってそれぞれ設置してください。

※無許可でこれらの構造を設置した場合は、ただちに消防署より撤去を命じられる場合がありますのでご注意ください。

- d) ヘリウムの高圧ポンペを小間内にストックする場合は、転倒しないよう固定してください。

- e) A・B・E・F スペースにはバルーンの設置はできません。

- f) 上記以外のいわゆる小型の風船(材質を問わず)の配布や風船を使った装飾を行う場合は、会場の防災設備の構造上、浮遊しないことを条件に許可します。すなわち、ヘリウム等のガスが入ったものはすべて禁止します(固定されている場合も一切禁止です)。

※バルーンレンタルをご希望の方は、東京オートサロン2024公式Webサイト「バルーン・レンタル申込」(手続き項目No.9)より12月26日(火)までにお申込みください。

- ⑥ 共用スペース・会場施設への装飾の禁止

会場施設や共用施工物などへの広告物の掲載、装飾は一切できません。また、会場(通路・壁面・天井等)への照明器具等によるロゴの照射も禁止します。

- ⑦ 違反施工の場合

会期前、会期中を問わず、事務局が違反施工と判断した場合は、その時点でただちに改善していただきます。

消防規定

■装飾資材の防災規定

展示場では、消防法第8条の3により、防火対象物品については防災性能を有するものを使用することが義務づけられています。防火対象物品が防災性能を有しない場合は撤去していただくことになります。

また、会期中に消防署による査察が行われますので、下記の項目につきましては特に万全を期していただくとともに、所轄の消防署より改善命令があった場合は、速やかに必要な措置を講じてください。

- ①展示用合板、カーペット、カーテン類、のぼり旗や装飾に使用する幕等は、防災性能を有し、かつこれを証明する防災ラベルが貼付されたもの以外は使用できません。
- ②小間装飾の展示用合板、繊維板は、厚さに関係なくすべて防災合板を使用してください(表面に「防災」と書いたラベルが貼付され、裏面に5本の赤線入りのもの)。
また、カーペットもすべて下記表示のある防災カーペットを使用してください(防災剤吹付け加工では防災基準に合格しません)。
- ③防災合板に厚い布またはひだのある紙類を装飾貼付する場合は防災性能を有するものを使用してください。
ただし、薄い布紙を防災合板に全面密着させて使用する場合はこの限りではありません。

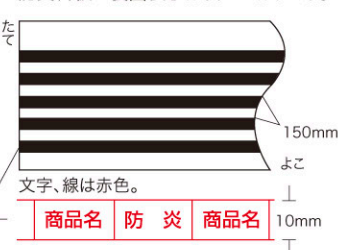
■防災性能表示

①防災合板

採色は、地を白色、文字「防災」を赤色、他の文字および横線は黒色。



防災合板の裏面表示は次のとおりです。



②防災カーペット

採色は、地を白色、文字「防災」を赤色、他の文字および横線は黒色。



■禁止行為について

火災予防条例により展示場内においては、以下の行為は禁止されています。

- ①喫煙行為。
- ②裸火の使用(露出した電熱器、石油ストーブ、アルコールランプ、火花を発生させる施設)。
- ③石油液化ガス(LPG)、高圧ガスのうち可燃性ガス(ヘリウムは該当しません)の持ち込み。
- ④危険物品(危険物、可燃性固体類等、可燃性ガス、火薬類等)の持ち込み。
※危険物(ガソリン、灯油、サラダ油、マシン油、重油等)
※展示車両の搭載燃料(ガソリン)等は必ず少量にしてください。
- ⑤カーワックス、スプレー、オイル、コーティング剤等の持ち込み。
※展示品については内容物を抜いて、空缶などによる展示をお願いします。
- ⑥持ち込み禁止物を実演等に使用する場合は、消防署への事前相談および申請の都合上、2023年12月8日(金)までに(株)ムラヤマ(問合せ先:54ページ参照)までご相談ください。
- ⑦エンジンをかけることは禁止です(金～日の開催時間中、残業時間帯、有料残業時間帯)。
※大変危険です。絶対にエンジンをかけないでください。
事務局が危険と判断した場合は、出展そのものの取り消し、または中止を命ずる場合があります。

■燃料電池車、電気自動車について

燃料電池車と電気自動車において展示のみであれば可能といたします。搭載燃料は必ず少量にしてください。

燃料電池車または電気自動車を電源として使用することは原則禁止とします。ただし、やむを得ず使用しなければならない場合は別途、事前申請が必要となります。用途によっては使用を許可できない場合がありますので、事前に必ず事務局へご相談ください。

ご連絡いただいた内容を確認後、申請を許可する場合のみ個別にご案内いたします。

施工に関するその他の注意

①天井の設置について

小間内に天井構造を設けることは、自動火災感知設備の感知障害、消火設備(放水銃)の散水障害、非常口の視認障害となりますので原則としてこれを禁止します。ただし、遮光・遮音・断熱・防塵等の措置を講じなければ展示物品の持つ機能を説明できない場合、また展示物品の機能説明のために特別な演出を行う場合、来場導線階段の直下で美観上最低限の天井遮蔽が必要な場合には、天井または屋根の設置を許可することがあります。天井工事をする場合は、申請を行ったうえで、防災処理を施した暗幕などの布製品にて最小限の面積で行ってください。また天井部分の周りは2方向以上開放し、開放部分に下がり壁を設置する場合は、天井より30cm以内としてください。※天井の上にさらに天井を設ける「二重天井」は禁止です。

※コンテナを設置する場合も申請が必要となります。

②2階建て構造について

Sスペースに限り、申請を行ったうえで、2階建て構造が可能です。

※2階建て構造の定義

2階建て構造とは「重層構造となる工作物で、床高が2.1m以上の構造」を指します。ただし、床高が2.1m以下でも下層を人が通行したり、展示スペース、控室として利用する場合はこれを2階建て構造とみなします。

2階建て構造の設置にあたっては、

- ・柱および梁は鉄骨構造などの不燃材を使用し、かつ十分な強度がある構造とすること。
- ・2階部分には幅員90cm以上の階段を2方向以上設けること。
- ・2階部分の床面積は、付帯する階段やスロープ等の面積を含み500㎡以下にすること。
- ・2階部分および階段、スロープには転落防止のための高さ1.1m以上の手すりを設置すること。
- ・避難用の非常用照明を設けること。
- ・3階以上の構造は禁止。また、2階部分の上に天井構造を設けることも禁止。
- ・利用にあたっては、出展者が適正な人数規制を行うものとし、来場者が利用する場合は、避難誘導用の係員を配置するとともに、1㎡あたり1.5名以下に制限を行うこと。
- ・指定された消防設備を設置すること。

Dスペースではステージ等を嵩上げすることができます。

ステージ上のすべての機材および人の高さを含み最大3.6mまでとします。なお、ステージ等の嵩上げの高さは1.8mまでとします。

この場合、嵩上げ部分の下はストックスペースなど、最低限の荷物の出し入れを除き、このなかへ来場者・スタッフの出入りがない用途とし、展示スペースとしてはもちろん、スタッフの休憩スペースとしての使用も禁止します。

③天井および2階建て構造設置に関する申請

- a) 許可条件に該当する出展者についても、これらの構造を有する造作を設置する場合は、必ず11月9日(木)までに「天井または2階建ての位置・面積・材質を明記した平面図・立面図(断面図)・パース図」をご用意のうえ、(株)幕張メッセまでご相談ください。(株)幕張メッセより消防上の指導(構造の変更または自動火災報知器・避難誘導標識・消火器等の設置)があり、確認印を押した図面が返送されますので、指導に従ってください。
- b) (株)幕張メッセより確認印を受けた図面と申請書類を11月14日(火)までに(株)ムラヤマまでご提出ください。なお、消防上の確認がとれた場合でも、出展要項に記載された装飾規定に合致しない場合は、設計を変更していただく場合がありますので、あらかじめご了承ください。
- c) 上記申請については、事務局から一括して美浜消防署へ申請いたします。指定期日を過ぎた場合申請を受け付けられませんのでご注意ください。

※注意

無許可でこれらの構造を設置した場合は、ただちに消防署より撤去を命じられる場合がありますのでご注意ください。

【相談】

(株)幕張メッセ 担当:和田・千葉
〒261-8550 千葉県千葉市美浜区中瀬2-1
TEL.043-296-0602 FAX.043-296-0529
E-mail: t-wd@m-messe.co.jp t-chb@m-messe.co.jp

【申請】

(株)ムラヤマ 担当:佐藤・加藤・望月
〒135-0061 東京都江東区豊洲3-2-24 豊洲フォレスト8F
TEL.03-6221-1960 FAX.03-6221-1915
E-mail: tas@murayama.co.jp

- ④展示装飾および出品物を会場の天井・柱・壁等既存の構造から吊り下げたり、これらにもたせかけたり、固定したりすることは禁止します。

- ⑤小間造作および展示物は、地震等によっても転倒・落下・移動等のないよう確実に固定・取り付けをしてください。違反または不完全な装飾がある場合には、取り壊していただくこともありますので、計画・設計に際して十分にご注意ください。なお、不明点がある場合は事前に図面等を(株)ムラヤマ(問合せ先:54ページ参照)に提出のうえ、ご相談ください。
- ⑥会場設備、基礎造作、他社の装飾および出品物等を破損した場合は、理由の如何に関わらずすべての責任をおとりいただきます。
- ⑦消火器・屋内消火栓・放水銃・自動火災報知設備・非常ベル・誘導灯等が装飾物等で隠蔽されないようご注意ください。
また、これらの設備周辺には、それら設備の使用の妨げとなる陳列、工作物、その他の物品を置くことは禁止します。
- ⑧会期中に展示設備および装飾の変更をすることは、事務局の改善指示による場合を除き原則としてできません。
- ⑨装飾にあたっては、なるべく再利用可能なパネルおよび備品類を活用し、廃棄物を極力生じさせないようご注意ください。
また、省資源にご留意ください。
- ⑩出展者が事務局の定める規定に違反もしくは事務局から是正するよう通知されたにも関わらず、これを行わない場合、事務局はその違反物の撤去もしくはその他の措置を講ずることができるものとします。この場合、出展者は事務局に対し抗議もしくは何らかの請求をすることはできません。また、当該措置にかかった費用は出展者にご請求いたします。
- ⑪搬入・搬出期間中以外で車両を搬入・搬出することはできません。

アンカー工事

- ①アンカーの打設を行う場合は、11月24日(金)までに東京オートサロン2024公式Webサイト「アンカー工事申請」(手続き項目No.7)より申請を行ってください。また、打設位置図面をEメールにて(株)ムラヤマ(問合せ先:54ページ参照)に提出してください。
なお、申請されても会場建築物の構造上またはその他の事情で、工事が許可されない個所もあります。あらかじめご了承ください。
- ②アンカー打設を行う場合は、ピット端部から20cm以上離して打設すること。会期終了後ただちに原状回復を行うことを条件とし、使用できるアンカーは、長さ80mm/太さ16mm以下のものとします。
使用後、ホールインアンカーの頭部が床面より出ている場合には、**必ずサンダーにて切断してください。ハンマーによる打ち込みや、ガス溶断、引き抜きは絶対にしないでください。**
アンカーの打設を行った場合は、出展者による原状回復とは別に、アンカー1本につき1,650円(税込)を補修費として申し受けます。
- ③禁止事項
 - a) 床面にコンクリート釘またはドライピット鉋を打ち込むこと。
 - b) サッシ、壁面、柱面に穴をあけること。
 - c) ピット蓋へのアンカーの打設ならびに鉄製のピット蓋へのベース等の溶接。

原状回復

出展者が会場に工作を施した場合および会場内諸設備を損傷した場合は、1月15日(月)10:00までに完全に原状回復しなければなりません。
回復が十分でない場合、または期限までに回復が行われず事務局が代わってこれを実施したときは、その回復に要した費用は当該出展者に請求いたします。

廃棄物の処理

- ①展示品および装飾に関する廃棄物、使用済み資材や小間内および周辺のゴミは、出展者の責任において必ずお持ち帰りください。
- ②放置廃棄物の処理費用については、会期終了後、清掃業者から出展者に請求いたします。
請求された出展者は、請求書受領後ただちにお支払いください。
※1月15日(月)10:00以降の放置資材は廃棄物として処理いたします。

臨時電話・回線

会期中、小間内にはアナログ回線、光回線(有線)の敷設が可能です。電話回線の架設を希望される出展者は下記にご相談ください。

■アナログ回線・ISDN回線 [申込み期限] 11月24日(金)

問合せ先・申込み先：(株)ムラヤマ(54ページ参照)

- アナログ回線 33,000円(税込)
- ISDN回線 55,000円(税込/DSUなし)

■光回線(有線) [申込み期限] 11月17日(金)

問合せ先・申込み先：(株)幕張メッセ TEL.043-296-0493 FAX.043-296-0492

E-mail: messe-kaisen@bz01.plala.or.jp

通信回線担当: 大塚・佐々木・内田

- インターネット回線・セット
(回線+プロバイダ+有線ルータをご提供いたします。HUBや接続用のLANケーブルは出展者様にてご用意ください)
 - ・クロスセット 110,000円(税込)
 - ・ギガラインセット 88,000円(税込)
 - ・ハイスピードセット 77,000円(税込)
- インターネット回線・回線のみ
(回線のみご提供いたします。プロバイダ、ルータ、HUBや接続用のLANケーブルは提供いたしません。出展者様にてご用意ください)
 - ・クロス回線のみ 99,000円(税込)
 - ・ギガライン回線のみ 77,000円(税込)
 - ・ハイスピード回線のみ 66,000円(税込)

地デジの受信について

CATV回線の敷設により、映像を受信することが可能です。詳しくは、下記までご相談ください。

問合せ先：TEL.043-296-0536 情報機械室 担当: 穴倉・内田

電気について

電気工事は大変危険(火災や感電等)を伴う工事です。二次側電気工事は必ず、電気工事業者(都道府県知事または経済産業大臣に届出済みの業者)が工事を行ってください。

■展示館内の会場照明

展示場の基本的な天井照明の平均照度は約200ルクスです。

■電気使用申込み手続き

電気を必要とする出展者は、所定の様式「電気供給申込」(手続き項目No.5-1)を12月1日(金)までに飯田電機工業(株)(問合せ先:54ページ参照)にご提出ください。

(A・C・D・E・F・S スペースの出展者は必ず提出してください)

飯田電機工業(株)へ二次側工事をご依頼いただく場合、工事費に別途諸経費がかかります。

期日までに申込みのなかった場合は、所要電力計画に組み込まず、電力供給はできません。

■開閉器(ブレーカー)の設置

電気供給幹線工事(一次側幹線工事)は、事務局にて小間内の一端(原則として後壁)に設置します。また、2小間以上の小間であっても、事務局が設置する開閉器は原則として1カ所とします。

※電源位置の希望がある場合は、「電気供給申込」(手続き項目No.5-1)にご記入ください。

■電気の供給容量と工事負担について

①A・C・E・F スペースの場合

1小間(スペース)あたり単相100V/0.5kWまでの一次側幹線工事は事務局負担において行います。

なお、基本供給量を超えて電力を使用する場合、1小間あたり0.5kWを超える1.0kW毎に9,900円(税込)の一次側幹線工事費と、二次側電気工事費は出展者の負担となります。

②D・S スペースの場合

基本供給はありませんので、1.0kW毎に9,900円(税込)の一次側幹線工事費と、二次側電気工事費は出展者の負担となります。

※1.0kWに満たない電気容量は1.0kWに切上げ計算します。

■電気使用料と支払方法

①電気使用料金

電気使用料金は会期中1.0kWにつき4,180円(税込)をご負担いただきます。

②支払い方法

電気使用料金および一次側幹線工事費につきましては、会期終了後に飯田電機工業(株)より請求書を送付いたしますので、請求書に記載された指定期日までにお支払いください。

※1.0kWに満たない電気容量は1.0kWに切上げ計算します。

■会期中の保守

会期中は、電気保守要員が会場内事務局に常駐しております。小間内にて電気事故発生の際は、速やかに最寄りの事務局までご連絡ください。

■供給電気種類

供給電気方式は下記のとおりです。

- a) 交流単相 100V 50ヘルツ
- b) 交流単相 200V 50ヘルツ
- c) 交流三相 200V 50ヘルツ

■電気工事施工上の注意

- ①電気工事を行うすべての作業者は、作業中必ず電気工事法に基づく電気工事免状を携帯していなければなりません。
- ②出展者側で施工する小間内電気工事は、すべて会期前までに必ず完了してください。なお、会期中の電気配線工事は認めません。
- ③ネオン設備の使用は禁止します(ただし低圧ネオン管を全面アクリルカバーの上、高さ2m以上に設置する場合はこの限りではありません)。
- ④100V照明関係等の配線は、1台が15A以上の器具については1回路ごとに分岐し、その他は15A以下ごとに1回路とし、また分電盤の主幹もしくは分岐スイッチには必ず漏電ブレーカーを設けてください。
- ⑤施工にあたっては、火災またはその他の危険防止、人体または財物の損傷その他の事故防止について万全の注意を払ってください(特に、来場者が触れられる範囲に照明等を設置するような場合は、その設置位置や保護措置に十分ご配慮ください)。

■小間内への電気供給および時間

電気供給時間は、原則として1月11日(木)12:00(予定)から1月14日(日)18:30までとします(安全管理上、通電開始が遅れる場合があります)。

■出展者による保護装置の設置

電源異常および事故による停電、または電圧降下等(原因が特定できない場合も含め)によって出品物、装置、演出機材等を損傷した場合でも、事務局はその責任を負いません。各出展者は、事故防止のために、十分な保護措置を施してください。

■ブース通路側の照明について

A・C・Eスペースの基礎小間はパラペット部分に限り、事務局が指定する照明器具を使用することが可能です。照明器具の貸し出し、取り付け業務は事務局にて行います。出展要項の所定様式「通路側壁面照明申込」(手続き項目No.5-2)を12月1日(金)までに飯田電機工業(株)までお申込みください。D・Sスペースのブース通路側外壁面に照明器具を使用する場合は壁面に密着した照明器具(アームスポット含む)を床面から3m以上の位置に設置してください。

■Bスペースへの電気供給について

Bスペースへは、事務局が設置する照明器具への電気供給のみです。ただし、搬入出時に数スペースごとに1カ所の作業電源を設置します(開場時間中は供給を停止します)。

会期中は、作業用電源盤および会場内のメンテナンス用コンセントは使用できません。
※設営時および搬出時は、会場内に設備された作業用電源盤を使用できます。

■事務局電気工事について

事務局が行う電気幹線工事ならびに各種電気工事は、すべて飯田電機工業(株)が担当します。申込み、もしくは電力についてご不明な点がございましたら、飯田電機工業(株)(問合せ先:54ページ参照)まで直接お問い合わせください。

会場設備・躯体に対する直接工事は、申請に基づいたアンカーの打設・切除を除き一切できません。
ピット内の作業は事務局が指定した工事業者が一括して行います。

会場床面には電気・都市ガス・圧縮空気・水道等を床下に配線・配管するためにピットが敷設されています。このピット内にはあらかじめ設計し申請・許可された配線・配管工事が行われております。従って、事務局が指定した工事業者以外がピット内作業をすることはできません。

会期中の注意事項

ビジネスデイ (サイレントタイム)

1月12日(金)9:00~14:00(ビジネスデイ)は取材や商談等を行いやすくするため「サイレントタイム」とさせていただきます。音楽やダンスを用いたイベント・実演は極力控えていただき、商談や報道取材に適した静かな環境づくりにご協力ください。
※高校生以下(高校生、中学生)の入場は不可とします。ただし、小学生、未就学児、乳幼児については保護者同伴にて入場可とします。

残業時間帯の作業について

原則、搬入出においては規定時間内に作業を行っていただけますようお願いいたします(会期中の搬入出は一切禁止します)。やむを得ず、規定時間外に作業を行う場合は必ず残業申請を行ってください。申請のない出展者の残業はお断りします。なお、残業時間帯においては展示に関する作業およびプレスカンファレンスに向けたリハーサルは許可いたします。その他、自社媒体への掲出であっても当該時間帯での一切の動画撮影および配信は禁止とします。

残業対象時間	10日(水)20:00~11日(木)7:00
	11日(木)20:00~12日(金)7:30
	12日(金)19:30~13日(土)7:30 ※会期中のため搬入出禁止
	13日(土)19:30~14日(日)7:30 ※会期中のため搬入出禁止

実演

- パンフレットやノベルティ等の配布、出品物の説明のためのあらゆる行為、キャンペーンガールの撮影、サイン会や抽選会をはじめとしたイベントの実施、アンケートの勧誘および記入といった各出展者が行うすべての行為を実演と呼びます。実演にあたっては、混雑整理・安全確保に十分配慮してください。
- 実演を通路等共有スペースで行うことは、近隣の出展者の迷惑になるとともに、消防法にも抵触しますので、一切禁止します。
- 実演によって来場者が滞留する場合は、滞留者を自社小間内に収容し、出展者が整理にあってください。
- 事務局は会場内の保全・管理、秩序の維持、その他安全のため支障があると判断した実演については、出展者に対し必要な措置をとることを命ずることがあります。出展者により必要かつ十分な措置が講じられないと事務局が判断した場合は、実演の制限または中止を命ずることがあります。
- 展示小間以外では一切の実演はできません。
※B・Fスペースでは、最小限のパンフレット配布等を除き、実演はできません。
- 実演によって強度の音響・熱気・じんあい・ガス・振動・その他が発生する場合は、あらかじめ防止措置をとり、来場者の安全を確保するとともに、他の出展者や会場に影響をおよぼさないよう十分配慮をしてください。
- キャノン砲やスモークマシンの使用、これに類する演出は禁止します。
- ホーン(警音器)の試聴・実演は禁止します。
- 生バンド演奏は禁止します。
- 公序良俗の観点からキャンペーンガール等の衣装は、過度な露出にならないよう配慮ください。
また、入れ墨(タトゥー)等と見受けられる手法は誤解のないよう表記していただくなど、ご配慮ください。
- キャンペーンガールをブース内に配置したことにより来場者が通路等共有スペースにはみ出さないようにしてください。
- 来場者がブース内の観覧スペースからはみ出し通路に人溜まりができた場合は、出展者の責任において、速やかに通路にできた人溜まりを解消してください。
- 実演使用を目的として窒素ガスを持ち込む場合は、必ず転倒防止策に努めてください。
- ドローン等空中に浮遊させた実演や演出は禁止します。
- 飲食物の配布(サンプリング含む)は禁止します。
- 生き物の展示・実演・販売は禁止します。

音響規制

実演等に際し、音が発生する場合には、緊急放送等のアナウンスが聞こえる音量に設定してください。また来場者や出展者等のクレームに対し音量を調整できるよう措置を講じてください。

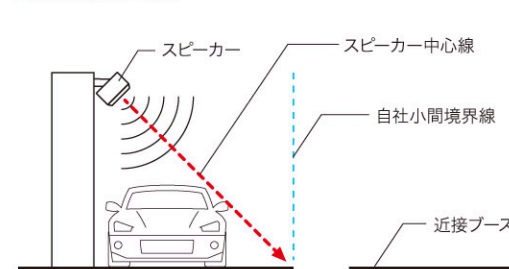
実演に際し音響機材を設置する場合は、以下の点にご確認ください。

①音響機材の音量規制

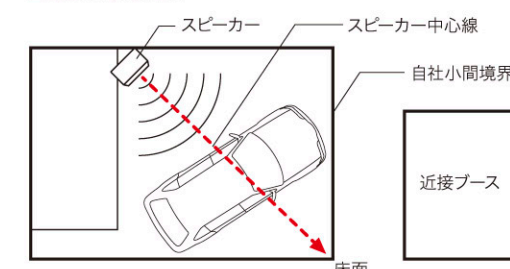
a) 小間内のすべてのスピーカーは小間の内側に向けて設置してください。

スピーカーの中心線の延長が自社小間の境界線内に収まるようにしてください。

■側面から見た場合



■上面から見た場合



b) スピーカーから発する音量は、会話が聞こえづらい状況等があった場合、事務局の指示に従いただちに音量を下げてください。

※事務局からの2回の警告に従っていただけなかった場合は、音響機材の使用停止や次年度以降の出展をお断りさせていただく場合がございます。

c) ステージ等の実施については、実施時間や方法などを近隣の出展者間で調整のうえ、行うようにしてください。

②その他の音量規制

AV機器以外の、出品物自体などが発生する音についても、会話が聞こえづらい状況等があった場合は、事務局の指示に従いただちに音量を下げてください。

③B・Fスペース(車両専用展示)では、音響機材を使用した行為をすべて禁止します(車載機材を含め、一切の音響演出はできません)。

④ホーン(警音器)を鳴らすことは禁止します。

⑤鐘、メガホン(拡声器)等の騒音が出る道具の使用は近隣の出展者の迷惑にならないようご注意ください。

近年、会期中の音量(実演等による)が大きく、緊急放送等のアナウンスが非常に聞こえにくい状況となっています。実演等は節度ある音量で実施してください。

小間内の出展者常駐

出展者は、開場時間中は必ず小間内に常駐のうえ、来場者への対応・安全管理(感染症対策含む)および出展物の管理にあってください。また会期中は、出展責任者が最後に自社小間内の安全を確認してからお帰りください。

台車使用の制限

開場時間中は、出展者による会場内での台車使用を禁止します。重量物は、準備時間内に運ぶようにしてください。

呼び出し放送の制限

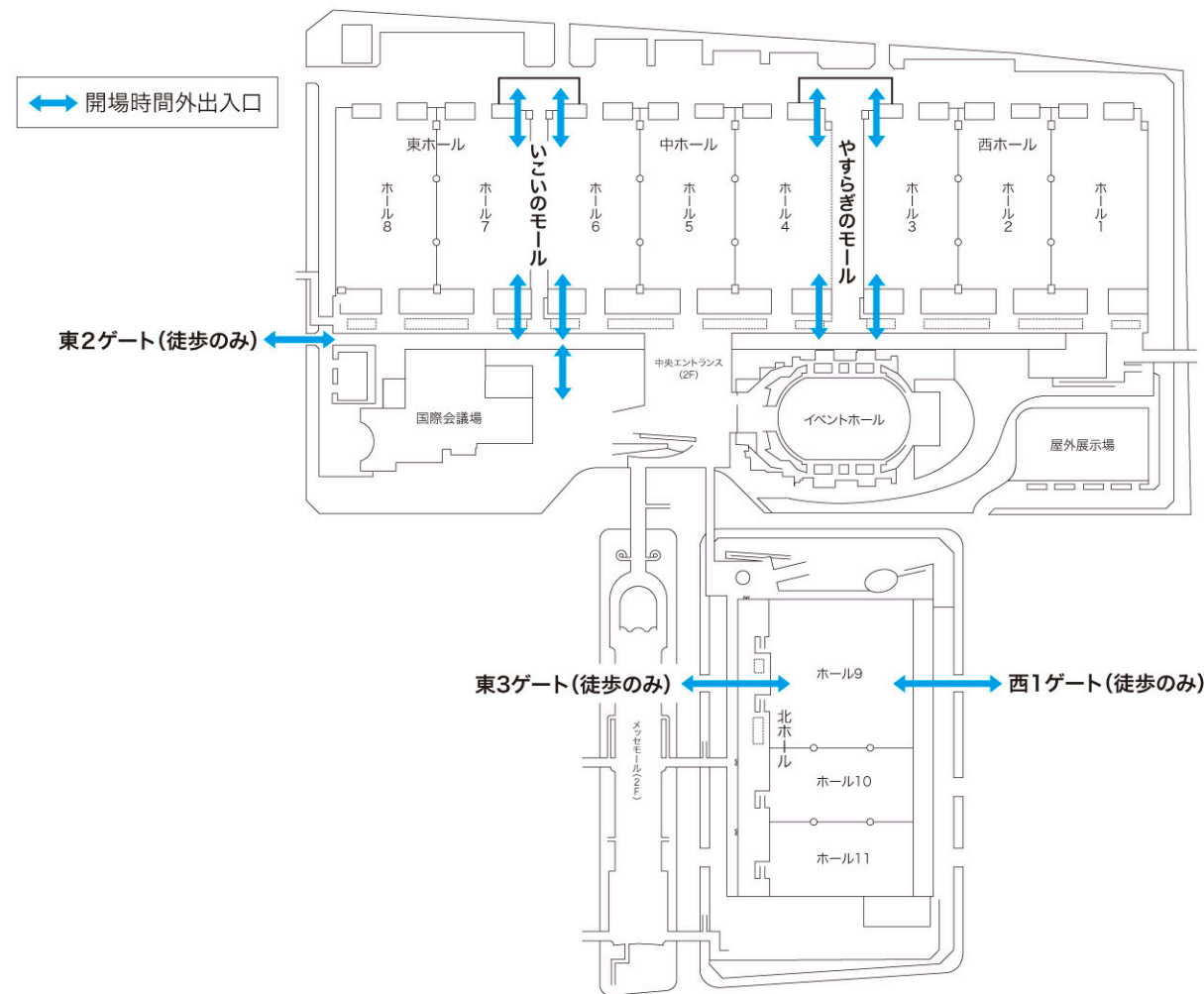
会期中、外部からの呼び出し・伝言等の放送、出展者への電話等の取り次ぎは一切行いません。あらかじめご了承ください。

入館について

- ① 出展者は、会期中常に事務局発行の「出展者パス」を目立つところに着用してください。
- ② 会期中は、7:30から入館いただけますので、開場時間の9:00までに、来場者を迎えられるよう準備を終えてください(7:30以前に入館される場合は事前に事務局にご相談ください。ただし、有料残業扱いとなります)。館内への入場は、東・中央・西の2階各ゲートおよび1階(やすらぎのモール/いこいのモール/東3ゲート)をご利用ください。

退館について

- ① 2階中央モールのガラス扉は、7:30~20:00以外の時間は閉鎖されます。
- ② 閉館後19:30以降の退館は、やすらぎ、いこいの各モール横出入口をご利用ください(下図参照)。



出展者共同休憩室・女子更衣室 (無料)

会期中(1月12日~14日)、出展者共同休憩室を設置いたします。また、出展者共同休憩室は会期中の朝・夕に限り女子更衣室として使用いたします。ただし、着替えた衣装や手回り品等のお預かりはいたしませんので、各自でお持ち帰りください。

- 出展者共同休憩室 9:00~18:50(最終日のみ9:00~17:50)
- 女子更衣室 7:30~8:50、19:00~20:30(最終日のみ18:00~19:30)

出展者有料控室

自社専用の控室をご希望の出展者には有料にてご提供いたします。お申込み先着順ではございません。お申込みをいただいたなかから事務局にて選考いたします。東京オートサロン事務局(問合せ先:54ページ参照)までご連絡ください。

なお、控室の位置につきましては、事務局にて決定させていただきます(必ずしも出展場所と同じホールになるとは限りませんので、あらかじめご了承ください)。

- 申込上限 1社3室 ※3室お申込みの場合でも3室並びでお取りすることができない場合があります。 ※ホール9・10・11は1社1室となります。
- 設置場所 1~10の各ホール会議室(下図参照)
- 控室面積 約27㎡(6m×4.6m/場所によって若干異なります)
- 付属備品 テーブル(1800mm×600mm)3台/椅子10脚/案内サイン(ドア前)/15A電気1回路
- 利用期間 1月10日(水)15:00~1月14日(日)20:00
- 受付締切 11月15日(水)
- 貸し出し料金 **¥385,000(税込)**



*注意事項

- ・有料控室は禁煙です。
- ・1つの会議室をシステムパネルにて2~4分割してお貸し出しします。
- ・鍵は1室ごとに専用のものを用意いたしますが、万一紛失されますと、セキュリティシステムの都合上、多数の鍵を交換する費用をご負担いただきます。鍵の管理には十分注意してください。
- ・鍵は毎日7:30~20:00の間出展者に貸出し、それ以外は最寄りの事務局にて管理いたします。
- ・消防法上の規制により、システムパネルの上部と天井との間は約60cmほど開放しております。大きな音を出したり、パネルをたたいたりしないでください。
- ・夜間の利用ならびに宿泊はできません(荷物は期間中、継続して置いておくことができます)。
- ・控室前の廊下に物品を置くこと、作業を行うことはできません。
- ・開催時間中、ここから会場内へ台車で荷物を運ぶことはできません。

会期中にセミナー・商談会を開催される場合

会期中にセミナー・商談会を企画される場合、もしくは特別に接客やVIP用の控室が必要な場合は、会場隣接の国際会議場をご利用ください。

①施設使用料金

幕張メッセホームページ内「国際会議場使用料金表」をご参照ください。 <https://www.m-messe.co.jp/>

②施設使用料金および付帯料金のお支払い

申込書の受理後、申込者宛に施設使用料金等の請求書を送付いたしますので、記載されている支払い期限までに指定金融機関にお振り込みください。なお、振込手数料は申込者側のご負担となります。

- 利用開始日の4ヵ月前まで 施設使用料金の30%
- 利用開始日の14日前まで 施設使用料金の残額
- 利用終了後の指定日まで 付帯料金・変更分の精算

※付帯料金:会場利用に付随した設備・備品等の使用料、飲食関係費等

※施設使用料金の30%または全額をお支払いいただいた時点で利用申込みの確定となります。指定の期日までにお支払いいただけないときは予約を取り消す場合がありますので、あらかじめご了承ください。

※こちらのお申込みは、(株)幕張メッセまで直接お申込みください。 (株)幕張メッセ 営業課 担当:高橋・加藤
TEL.043-296-0515 FAX.043-296-0529

幕張新都心飲食共通利用券のご案内

(株)幕張メッセでは、幕張メッセをご利用いただくお客様のために、幕張新都心飲食共通利用券の取扱サービスをご提供しております。幕張メッセをはじめ、幕張新都心内のホテルや商業ビル内の加盟飲食店(約70店舗)でご利用いただける便利な利用券です。

【内 訳】1シート1,000円券(250円券×3枚 + 100円×2枚+50円×1枚)

【主な取扱店舗】下記施設内の加盟飲食店舗でご利用いただけます。

- | | | |
|-----------------|---------------|----------------|
| ●幕張メッセ内レストラン・売店 | ●ホテルニューオータニ幕張 | ●幕張テクノガーデン |
| ●ホテルグリーンタワー幕張 | ●アパホテル&リゾート | ●メッセアミューズモール |
| ●ホテルザ・マンハッタン | ●ホテルシュランザ幕張ベイ | ●スーク海浜幕張 |
| ●ホテルスプリングス幕張 | ●ワールドビジネスガーデン | ●アウネ幕張 |
| ●ホテルフランク | ●ブレナ幕張 | ●三井アウトレットパーク幕張 |

※一部ご利用いただけない店舗がございます。取扱店舗の詳細については、幕張メッセHPの「幕張新都心飲食共通利用券」のページでご確認ください。 <https://www.m-messe.co.jp/>

【つ り 銭】つり銭は支払われませんので、端数は現金にてお支払いください。

【有効期限】券面に記載された有効期間内であればいつでもご利用いただけます。

【購入方法】購入は事前申込み・前払制です。

12月4日(月)までに東京オートサロン2024公式Webサイト「幕張新都心飲食共通利用券申込」(手続き項目No.6)よりお申込みください。

お申込み後に請求書を送付いたしますので、12月18日(月)までに代金を下記の口座にお振り込みください。

ご入金確認後、金券・代金預り証 兼 精算依頼書を送付いたします。

お振り込み先:千葉銀行 本店 (普)3128841 (株)幕張メッセ

※ご入金のない場合は、金券を送付いたしませんのであらかじめご了承ください。

【払い戻し方法】残った金券は、払い戻しいたします。

金券送付時に同封した代金預り証 兼 精算依頼書に未使用金券を添えて、1月26日(金)までにご返送ください。折り返し領収書を送付し、ご指定の銀行口座に払い戻します。

すべて使い切った場合には、代金預り証 兼 精算依頼書のみご返送ください。折り返し領収書を送付いたします。なお、現金での払い戻しは行っておりませんので、ご了承ください。また、払い戻しは購入者のみ1回限りとさせていただきます。詳しくは下記までお問い合わせください。

(株)幕張メッセ 施設サービス課 担当:金券担当

TEL.043-296-0525 FAX.043-296-0529 E-mail: inshokuken@m-messe.co.jp

宿泊施設のご案内

東京オートサロン事務局では、ご出展いただく皆様への便宜を図るため旅行会社と提携し、宿泊施設のご案内をいたします。お問い合わせは、『東京オートサロンの出展関係者』である旨をお申し出いただき、直接旅行会社にご連絡をお願いします。詳細条件につきましては、ウェブ登録画面または申込書到着後に旅行会社より別途ご案内する契約書面にてご確認ください。

予約受付期間
11/1(水)12:00
~12/1(金)

●2024年1月10日(水)~1月14日(日)のお部屋をご用意いたします。

宿泊施設	部屋タイプ	1/10(水)	1/11(木)	1/12(金)	1/13(土)	1/14(日)	施設詳細	駐車場(乗用車)
① アパホテル&リゾート 東京ベイ幕張	シングル	15,000	24,000	25,800	28,500	15,900	千葉市美浜区 びび野2-3 TEL:0570-070-111 会場へは連絡通路直結	滞在期間中 1台1泊 ¥1,000 (チェックアウト当日12時以降別途料金) 高さ 2.1mまで 横幅 1.9mまで 長さ 5.0mまで
	ツイン	13,650	18,150	19,050	20,400	14,100		
② ホテル ニューオータニ幕張	ツイン	22,850	22,850	22,850	22,850	22,850	千葉市美浜区 びび野2-120-3 TEL:043-297-7777 会場へは連絡通路直結	滞在期間中 1台無料 高さ 2.5mまで 横幅 1.9mまで 長さ 5.0mまで
	ツイン シングルユース	—	30,000	30,000	30,000	—		
	トリプル	—	21,750	21,750	21,750	—		
③ ホテル フランク	シングル	20,265	23,015	23,015	25,215	—	千葉市美浜区 びび野2-10-2 TEL:043-296-2111 会場まで徒歩4分	滞在期間中 1台1泊 ¥1,000 2泊以上 ¥1,500 高さ 1.57mまで 横幅 1.95mまで 長さ 5.0mまで
	ツイン	17,515	20,815	20,815	23,565	—		
④ ホテル グリーンタワー幕張	シングル	22,000	22,000	22,000	22,000	—	千葉市美浜区 びび野2-10-3 TEL:043-296-1122 会場まで徒歩4分	滞在期間中 1台1泊 ¥1,000 地下駐車場:高さ2.1mまで 屋外駐車場:高さ制限なし
	ツイン	—	—	—	—	—		
⑤ ホテル スプリングス幕張	シングル	22,850	22,850	22,850	22,850	22,850	千葉市美浜区 びび野1-11 TEL:043-296-3111 会場まで徒歩8分	滞在期間中を通して 1台 ¥700 高さ 2.1mまで
	ツイン	17,900	17,900	17,900	17,900	17,900		

■ご案内

*宿泊代金は、お一人様あたり1泊朝食付き、サービス料・税金込みの代金です。

*ツインは2名1室利用、トリプルは3名1室利用となります。

*お申込みは先着順となります。部屋数に限りがありますので満室となり次第受付を締め切らせていただきます。

■ご注意ください:駐車場について

*乗用車の駐車場事前予約はできません。当日満車になる可能性もございますのでご了承ください。

*駐車場使用料金はホテルに直接お支払いください。予告なく料金が変更することもございますのでご了承ください。

*積載車やトラック等の駐車場予約につきましては、各ホテルに直接お問い合わせください。

■お申込みおよびお支払い方法

①「宿泊予約申込」(手続き項目No.13)に掲載されているQRコードを読み取り、Webからお申込みいただく方法と、「宿泊予約申込」(手続き項目No.13)に必要事項を記載のうえ、申込書をメールに添付(パスワードを必ずご設定ください)、送付いただくふた通りの方法がございます。

受領後2営業日以内にメールにて手配可否を連絡します。

Web申込みは即時室数確保・変更が可能です。

②予約完了後、旅行会社よりご請求明細書を送付いたします。宿泊料金の支払い完了後、宿泊確認書を送付いたします。

※予約の受付開始は、11月1日(水)12:00といたします(それ以前の申込みは無効となります)。

出展者の管理および配付物

安心、安全な環境づくりのため、防犯等の観点により会場内に入場するすべての関係者を管理していただくよう、ご協力をお願いいたします。出展者の皆様は出展に関わるすべての関係者リストを2024年1月9日(火)までに作成してください。事務局へのリストの事前提出は行っていただかなくて結構です。記載漏れおよび内容の不備については出展者の責任となりますのでご注意ください。

出展者バスおよび搬入出リストバンド、搬入出車両証は表に記載された規定枚数をお送りいたします。出展者バス、搬入出リストバンドは追加販売いたします。搬入出車両証の追加は原則行わない方向といたしますが、状況に応じて可能となる場合がございます。その際はメールにてご案内いたします。

関係者登録リストの作成

- 関係者登録リストのフォーマットについては、Web諸手続きページよりダウンロードいただけます。
- フォーマット(エクセル)内において下記4種類の登録シートが分かれています。すべてのシートを記入してください。

登録シート名	記入項目
出展者バス登録リスト	① ナンバー ④ 電話番号 ② 氏名 ⑤ メールアドレス ③ 会社名 ⑥ 住所(市町村まで)
搬入出リストバンド登録リスト_1月10日(水)用	
搬入出リストバンド登録リスト_1月11日(木)用	
搬入出リストバンド登録リスト_1月14日(日)用	

- ※出展者名を明記、ナンバリングした出展者バスを送付いたします。
バスに印字されたナンバーをリスト内に記載し、利用者と紐づけて管理してください。
- ※搬入出リストバンドはナンバリングしたものを送付いたします。
リストバンドに印字されたナンバーをリスト内に記載し、利用者と紐づけて管理してください。
- ※住所はお住まいの市町村までご記入ください。
- ※氏名は本名をご記入ください。
- ※電話番号およびメールアドレスは個人に連絡のとれるものを記入してください。
- ※ひとつのバス、ひとつのリストバンドに1名の記入をお願いいたします。
- ※関係者リストは、搬入開始日の前日2024年1月9日(火)までに作成してください。

配付物

■配付規定枚数

ブース種別	出展者バス	搬入出リストバンド	搬入出車両証	優先搬出車両証
A スペース	1~3小間	7枚	7枚	5枚
	4~5小間	12枚	12枚	
B スペース	1スペース	5枚	5枚	2枚
C スペース	1~3小間	7枚	7枚	5枚
	4~5小間	12枚	12枚	
D スペース	6~9小間	25枚	25枚	15枚
	10小間以上	35枚	35枚	
E スペース	1スペース	5枚	5枚	3枚
F スペース	1スペース	5枚	5枚	2枚
S スペース	300㎡まで	60枚	60枚	50枚
	450㎡以上	100枚	100枚	

※出展者バスの追加は有料です(1枚¥10,000(税込))。上記規定数以上の出展者バスを必要とされる場合は、11月10日(金)までに、東京オートサロン2024公式Webサイト「バス類追加請求」(手続き項目No.16)よりお申込みください。(期日以降の追加請求には応じかねますので、ご注意ください。)

※出展者バスの代金は会期終了後に請求させていただきます。お支払い期限は2月末日です。あらかじめご了承ください。

※搬入出リストバンドの追加は有料です(1枚¥300(税込))。事前販売はお受けできません。現地事務局にて追加発行手続きを行ってください。お支払いは現地で現金のみの取り扱いとなります。

※出展者バス等の配付物の発送は、12月上旬を予定しています。

※優先搬出車両証は小間装飾ブースのみに配付いたします。

■配付物の内容

		追加
出展者バス	2024年1月10日(水)~15日(月)10:00 すべての日程で入館いただけます。 ※規定枚数分の出展者バスには、出展者名とナンバリングを記載し配付いたします。 ※出展者バスを着用される方の情報は必ず関係者リストに記載して管理してください。 ※入館時間帯は、スケジュール(10ページ)をご参照ください。	事前申請 手続き項目No.16 1枚¥10,000(税込)
搬入出リストバンド	2024年1月10日(水)~11日(木)[搬入] 2024年1月14日(日)19:00~15日(月)10:00[搬出] ※搬入出リストバンドには、ナンバリングを行います。 ※搬入出リストバンドを着用される方の情報は必ず関係者リストに記載して管理してください。 外部の協力会社も含めてとなります。 ※搬入出リストバンドの追加は現地事務局にて手続きを行ってください。 ※使用者を追加する場合は追加分のリストバンドナンバーと使用者を関係者リストに加えてください。 ※入館時間帯は、スケジュール(10ページ)をご参照ください。	事前不可 現地追加 1枚¥300(税込)
出展者駐車券	1社1枚発行いたします(2024年1月10日(水)~14日(日)有効)。	不可

- ※会期中は搬入出リストバンドのみで会場内へ入ることはできません。
- ※出展者バスを着用されている場合は、搬入出リストバンドの着用は必要ありません。

特別招待券・一般招待券

招待券は、電子チケットにて配付をいたします(※規定数のチケットURLを配付)。

電子チケットの登録には招待券を使用される方の氏名、住所(市町村まで)、連絡先(電話番号、E-mail)が必要となります。

- ※電子チケットの登録方法とチケット番号は別途連絡いたします。
- ※デジタルチケット(iOS/Androidスマートフォン端末が必要となります)。

■配付規定枚数

ブース種別	特別招待券/1月12日(金)	一般招待券/1月13日(土)	一般招待券/1月14日(日)
A・B・C・D・E・F スペース	1小間/1スペースあたり 12枚	1小間/1スペースあたり 5枚	1小間/1スペースあたり 5枚
S スペース	10㎡あたり 12枚	10㎡あたり 5枚	10㎡あたり 5枚

■配付物の内容

		追加
特別招待券	●対象:2024年1月12日(金)9:00~19:00【ビジネスデイ】 ※ビジネスデイの入場は大人のみです。 高校生以下(高校生、中学生)の入場は不可とします。(14:00~19:00の一般特別公開は入場可) (ただし小学生、未就学児、乳幼児においては保護者同伴にて入場可) ※関連業者・協力業者等の業界関係者用特別招待券です。 ※業界関係者等でも名刺でのご入場はできません。	事前申請 手続き項目No.16 1枚¥4,000(税込)
一般招待券	●対象:2024年1月13日(土)9:00~19:00、14日(日)9:00~18:00【一般公開日】 ※小学生以下無料(保護者同伴に限る)。 ※2024年1月12日(金)は一般招待券ではご入場できません。	事前申請 手続き項目No.16 1枚¥3,000(税込)

ポスター・告知チラシ

データにて配付をいたします。東京オートサロン2024公式Webサイトよりダウンロード形式を予定。

- ポスターデータ: B2サイズの出力に対応したデータ
- チラシデータ: A4サイズの出力に対応したデータ

その他の注意事項

出品物その他の管理

- ①事務局は最善の注意をもって会場内の保安全管理にあたるものとします。
- ②**出展者は自己の責任と費用において、搬入出および会期中の各自の出品物、その他の財物の管理を行ってください**(盗難事故に対し十分予防措置を講じるとともに、開場時間中は、小間内にスタッフが常駐するようにしてください)。また、車内物品や夜間の車両の施錠についても、出展者の責任で管理してください。
- ③事務局は自らの責めに帰すべき場合を除き、天災地変その他の不可抗力が原因による場合を含め、出品物その他の財物の損傷または盗難等これらに関する一切の事故について、その責任を負いません。出展者は、出品物の輸送および搬入出中、会期中を含め、その保護について必要に応じ保険をかけるなどの適当な措置を講じてください。
- ④**紛失事故等の予防のため、事務局では会期前および会期中、会場でも一切の物品のお預かり・保管はいたしません。**特に、会期中の宅配便等につきましてもお預かりしませんので、物品等を会場に送付する場合は、送り状に展示ホール番号、小間番号、ご担当者の会場での問い合わせ先を必ずご記入のうえ、各出展者のブースで直接お受け取りください。

〒261-8550 千葉県千葉市美浜区中瀬2-1 幕張メッセ TOKYO AUTO SALON 2024 国際展示場 ホール〇 小間番号〇〇〇 表示名〇〇〇〇 担当者名〇〇〇〇	※備考欄に会場での連絡先(携帯等)をご記入ください。 連絡先 〇〇〇-〇〇〇〇-〇〇〇〇
--	---

- ⑤出展者独自に夜間警備が必要な場合は、事前にご相談ください。会期前、会期中を問わず、事務局警備員以外の開場時間外警備はできませんのでご注意ください。
- ⑥盗難が発生したときには、ただちに最寄りの事務局に詳細をご連絡のうえ、所轄警察署に出展者各位にて届け出を行い、現場検証を受けた後、保険会社への手続きを行うようにしてください。

感染症対策について

新型コロナウイルスに限らず、インフルエンザや風邪等ウイルス性の感染症が多い時期となりますので、感染拡大予防にご協力をお願いいたします。

- ①発熱、咳、くしゃみ、全身痛、下痢などの症状がある場合は、必ずご来場の前に医療機関にご相談いただき、指示に従って指定の医療機関にて受診してください。場合によっては入場をお断りします。
- ②感染防止の為、マスクの着用を推奨いたします。
- ③手洗い、うがいの励行をお願いいたします。
- ④会場内に消毒用アルコールを設置いたします。
- ⑤状況に応じて、入場制限を行う可能性がございます。
- ⑥空調の使用や扉、窓の開放等により、会場内の換気を行います。
- ⑦会場にて万が一体調が悪くなった場合、我慢なさらずに速やかにお近くのスタッフにお声がけください。

事故防止および責任

- ①出展者は、出品物の搬入出・展示・実演に際し、最善の注意を払い、事故防止に努めることとします。
- ②事務局は安全管理もしくは展示会の運営上必要があると認めるときには、出展者に対し、作業の中止、制限、その他出展者の負担で事故防止のために必要なすべての措置を命ずることができます。
- ③事務局は自らの責めに帰すべき場合を除き、発生した事故についての一切の責任を負いません。
- ④出展小間内での出品物・装飾物の転落や落下その他の事故につきましては、当該出展者の責任となります。安全管理には万全を期してください。万が一、事故発生の際には、安全確保を行うと同時に速やかに事務局にご連絡ください。
- ⑤出展者は、出展案内および出展要項を遵守するものとします。
- ⑥出展要項のいずれかに違反し、事務局からは是正するよう通知されたにも関わらず、出展者がこれに従わない場合には、出展者の費用負担で、その違反物の撤去その他の措置をとることができるものとし、出展者はこれにつき事務局に対し異議を述べず、かつ何等の請求もしないこととします。
- ⑦本出展契約から生じる権利義務について争いが生じたときは、東京地方裁判所を第1審管轄裁判所とします。

展示会開催の変更および中止

- ①事務局は、天災地変や新型コロナウイルス感染症、その他の不可抗力ほか、事務局の責に帰し得ない原因により、会期を変更または開催を中止・中断することがあります。
- ②前号の場合、事務局はこれによって生じた出展者・その他の者の損害について責任を負いません。

イベント保険について

事務局は、搬入・会期・搬出の期間中、警備員を配置して会場内の整理および出展物の保安全管理にあたりますが、以下の各事故に対し事務局は一切の責任を負いかねますので、不測の事態に備え、出展各位にて責任を負える体制を整えてください。

- 出展者各位が責を負うべき賠償責任事故
 - 出展者各位の出展物、造作、設備、商品等が火災、盗難、破損などにより損害を被る事故
 - 出展者ご自身の怪我
 - 不測の事態による展示会の中止または延期に伴う費用損害
 - その他、主催者の責によらない事故
- イベント保険問合せ先
(有)リライアンス 担当:吉田
〒107-0052 東京都港区赤坂4-2-8-3A
TEL.03-3589-5788 FAX.03-3589-5790

出展者による出展の取り消し

- ①**出展者からの出展申込み取り消し(キャンセル)は、事務局がこれを確認しない限り認められません。**
- ②**理由の如何にかかわらず、9月15日(金)以降のキャンセルにつきましては全出展料金の50%(税別)、10月2日(月)以降のキャンセルにつきましては全出展料金の100%(税別)のキャンセル料を申し受けます。**

諸費用の負担

- ①**出展料については事務局の指定する期日11月24日(金)までにお支払いください。期日までにお支払いがない場合はキャンセルとみなし、出展をお断りいたします。(※キャンセル料が発生します)**
- ②電気・電話・その他追加申込みなどをされた出展者は、別に定める手続きによってお申込みいただき、展示会終了後に送付する請求書によって2月末日までに所定料金をお支払いいただきます。
- ③出展物の輸送・搬入出・展示・実演・撤去その他出展者の行為に属する費用ならびに、出品物・出展者・損害賠償等に対する保険料は、すべて出展者の負担になります。
- ④法規制・関係省庁および事務局による指導に対する改善措置および出展の中止にかかわる費用はすべて出展者の負担とし、出展者は事務局に対し、かかる措置について一切の賠償請求はできないものとします。

個人情報保護法について

- ①情報登録について
ご登録いただいた情報につきましては、事務局(事務局業務に従事している業者を含む)および後援各社からの連絡事項や情報提供等に使用いたします。なお、第三者に許可なく情報提供はいたしません。
- ②出展者各位における「個人情報」利用についての注意事項
来場者等から個人情報を取得する場合は「個人情報保護法」に基づいた対応をお願いいたします。特にアンケートや記帳等により個人情報を取得する場合は、利用目的を明記し、情報提供者に利用意思を確認してください(個人情報保護法に抵触しているなど、来場者から指摘があった場合は、実施方法の改善または、中止していただく場合がございます)。また、**個人情報の収集・利用・保存・管理・廃棄は出展者各位の管理責任となります。**事務局では、これら出展者各位で取得した個人情報に関して一切の責任を負いかねますので、あらかじめご了承ください。

インボイス制度に関して

2023年10月1日より「適格請求書等保存方式(インボイス制度)」が導入されます。所轄の税務署長に申請し、登録を受けた課税事業者である「適格請求書発行事業者」が交付する「適格請求書」等の保存が仕入税額控除の要件となります。つきましては、弊社の適格請求書発行事業者登録番号を下記の通り通知いたします。

適格請求書発行事業者登録番号
株式会社三栄 T6-0111-0100-7349

展示車両の登録

ご登録いただいた展示車両の詳細と写真は下記内容(表)に掲出されます。

また、展示車両の詳細を記載した「スペックボード」を作製いたします。期日までに必ずご登録をお願いいたします。

■展示車両登録データ

	会場	東京オートサロン2024公式Webサイト		東京オートサロン公式Webサイト (ポータルサイト)
		事前車両紹介	全車紹介(当日撮影)	ONLINE AUTO SALON
表示内容	スペックボード	車両名	車両名	車両名
	入力データに基づき スペックボードを作製	登録写真	会場にて撮影した写真	会場にて撮影した写真
		入力データ	入力データ	入力データ ※オンラインオートサロンのシステムから 情報の追加が可能

※全車紹介は1月11日(木)~14日(日)に撮影いたします。登録データを基に、車両紹介を作製します。

展示車両の登録をしていない場合、車両紹介を作製できませんので、期日までに必ずご登録をお願いいたします。

手続き項目 No.1 展示車両登録(全出展者)

車両名、車両展示位置、車両諸元、車両製作コンセプト、写真1点(画像データ)、東京国際カスタムカーコンテストの参加カテゴリーを全車両分でご登録ください。

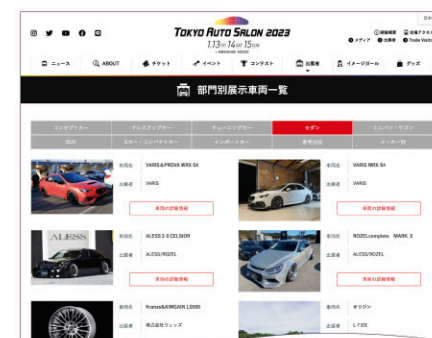
※展示車両がない場合は、「なし」とご登録ください。

●写真(画像データ)

データサイズ：幅 800pixel x 高さ 600pixel

※解像度の設定は72dpiをお願いします。

東京オートサロン2023公式Webサイトの掲載例



出展者情報の登録

出展者データを東京オートサロン2024公式Webサイトに掲載いたします。期日までに必ず下記の手続きをWebサイトよりお願いいたします。

手続き項目 No.2 公開用出展者データ(全出展者)

ご紹介(PR)用の写真1点とPRコメントをご登録ください。

※会期中出展者各位のブースを撮影いたします。

撮影いたしましたブース写真は、開催終了後、東京オートサロン2024公式Webサイトの出展者各位のご紹介ページに掲載させていただきます(予定)。

●写真(画像データ)

データサイズ：幅 800pixel x 高さ 600pixel

※解像度の設定は72dpiをお願いいたします。

※オンラインオートサロンのシステムから情報の追加が可能。

●出展者ロゴデータ

データ仕様：jpg、png、gif、webp、svg

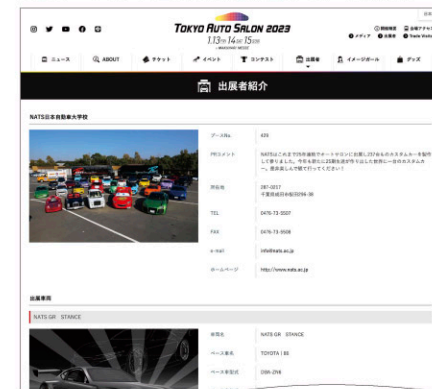
データサイズ：幅 800pixel x 高さ 600pixel

※東京オートサロン2024公式Webサイトの出展者一覧ページにロゴを掲出いたします。

※締切を過ぎてからの掲出はいたしかねます。11月8日(水)までに登録をお願いいたします。

※Web上で表示するので、RGBカラーで保存したものをアップロードしてください。

東京オートサロン2023公式Webサイトの掲載例



出展者サポート

●CMもしくはプロモーションビデオの放映

東京オートサロン2024の会場モニターにて、希望される出展者様のCMもしくはプロモーションビデオ(15秒)の放映をいたします。

申請方法およびデータ等詳細につきましては、別途ご案内いたしますので、期日までに映像の提供をお願いいたします。

●ONLINE AUTO SALONへの縦型動画掲載

ONLINE AUTO SALONの縦型動画掲載スペースにて、出展者様のブース映像を掲載いたします。撮影は1月12日(金)を予定しています。スタッフが撮影に伺いますので、ご協力のほどよろしくお願いいたします。

●ONLINE AUTO SALONへ全車両写真を掲載

ONLINE AUTO SALONページ内にて、出展全車両を掲載いたします。1月11日(木)~14日(日)の期間中に順次撮影へ伺います。ご協力のほどよろしくお願いいたします。

東京オートサロン会場内では商品を展示するだけでなく、販売していただくことも可能です。来場者へ観る楽しみだけでなく、買う楽しみも付与できるよう、出展者の皆様にはさまざまな商品ラインナップを展開していただけるようお願いいたします。

※物販に際して、以下の点にご注意ください。

- ① 出品(販売)する商品は当展示会の趣旨に沿った自動車関連製品であることとします(その他の商品、または事務局が当展示会の趣旨に沿わないと判断した場合は、その場で当該物品を撤去していただく場合がございます)。
- ② 会場内での車両販売は可能ですが、会期中(1月12日～14日)に別の車両と入れ替えることはできません。
- ③ カーワックス、スプレー、オイル、コーティング剤等を販売する場合、購入者への引き渡しは後日に(郵送等で)お願いいたします(消防規定上(P32参照)商品の展示に際しては中身を抜いたものにする必要があり、会場内への商品の持ち込みができないため)。
- ④ 会場内は大変混雑するため、大きな商品・かさ張る商品(例:エアロパーツ、ホイール等)をお客様が購入された場合、持ち運びに危険を伴うため、購入者への引き渡しは後日に(郵送等で)お願いいたします。
- ⑤ 販売にあたっては、会場の美観を損なわないよう装飾・ディスプレイしていただくようお願いいたします。
- ⑥ 販売する商品には、販売元(製造元)/連絡先/保証書・取扱説明書等を必ず明記・添付してください。
- ⑦ コンプリートカーの販売の有無については、「展示車両登録」(手続き項目 No.1)よりご登録ください。
- ⑧ B・F スペースでのコンプリートカーの販売以外の物販行為は一切できません。

※上記①～⑧の注意事項と「ご出展にあたって」(4ページ参照)をご確認・ご理解いただき、規定を厳守してください。

※事務局では、出品される商品の価格、支払方法等について、東京オートサロン会期前・会期中・会期後を問わず、一切関与いたしません。

■実施概要

TOKYO AUTO SALON 2024に出展される車両は、車両専用展示スペースもしくはブース内での展示を問わず、レーシングマシンと過去のコンテストにおいて受賞した車両を除いて、コンテストに参加することができます(コンテストに参加しない場合またはレーシングマシンと過去のコンテストで受賞した車両は、参考出品として車両をご登録ください)。

■コンテスト・カテゴリ

ベースとなる車種による分類ではなく、車両の製作または改造の目的(どんなクルマを目指したか?)により、カテゴリ分けをいたします(原則として、展示車両登録において目指すカテゴリとしてご選択いただいた部門へのエントリーとなりますが、申請カテゴリとの内容が著しく異なる場合には、事務局にてエントリーカテゴリの変更をさせていただきます場合があります)。

カテゴリをリニューアルいたしました。下記部門内容をご確認のうえ、ご登録をお願いいたします。

① コンセプトカー部門

既存概念にとらわれず、まったく新たに制作した車両。もしくは、既成の市販車の一部をベースとしつつも、著しく内外観の改造および性能の向上を果たし、既存カテゴリに当てはまらない、新しいコンセプトを提唱しうる車両。特に公道走行を前提としなくても構いません。

② チューニングカー部門

車種のジャンルは問わず、公道走行を前提に、特に動力性能の向上を目的として改造を施された車両が対象となります。

③ ドレスアップ・スポーツカー部門

展示を前提として、スポーツカー/クーペをベースに、車両の外観や内装のカスタムにより、性能やスタイルの向上を目指した車両。外観や内装のデザインの素晴らしさやドレスアップ手法、アイデアや完成度が対象となります。

④ ドレスアップ・セダン部門

展示を前提として、セダンをベースに、車両の外観や内装のカスタムにより、性能やスタイルの向上を目指した車両。特にセダンとしての性能向上を目的に、例として、乗用空間の快適性向上やドレスアップなどのアイデア、完成度などが対象となります。

⑤ ドレスアップ・ミニバン/ワゴン部門

展示を前提として、ミニバン/ワゴン/CV(商用車)をベースに、車両の外観や内装のカスタムにより、性能やスタイルの向上を目指した車両。例として、ユーティリティ空間の利便性アップや、ドレスアップなどのアイデア、完成度などが対象となります。

⑥ ドレスアップ・SUV部門

展示を前提として、SUVをベースに、車両の外観や内装のカスタムにより、性能やスタイルの向上を目指した車両。例として、ユーティリティ空間の利便性アップや、内外観ドレスアップなどのアイデア、完成度などが対象となります。

⑦ ドレスアップ・コンパクトカー部門

展示を前提として、Kカー/コンパクトカーをベースに、車両の外観や内装のカスタムにより、性能やスタイルの向上を目指した車両。例として、走行性能のアップやユーティリティ性向上のための改造、ドレスアップなどのアイデア、完成度などが対象となります。

⑧ インポートカー部門

公道走行を前提として、インポートカーに限定し、性能向上、もしくは車両の外観や内装のカスタムにより、スタイルの向上を目指した車両。ベース車両のカテゴリは問わず、例として、車両性能向上のためのエンジン、サスペンション等のチューニング、ユーティリティ空間の利便性アップや、ドレスアップなどのアイデア、完成度などが対象となります。

⑨ 参考出品

コンテストに参加しない車両、レーシングマシン、当コンテストの受賞経験がある車両は参考出品としてご登録ください。

■審査方法

1月12日(金)～13日(土)の開場時間中、来場者による投票を行います。

■発表

TOKYO AUTO SALON 2024の会期中[2024年1月14日(日)]、会場内にて発表いたします。また、会場での発表後、即時東京オートサロン2024公式Webサイト内で発表いたします。

■賞典

各部門とも ●最優秀賞 1点(トロフィー/受賞プレート) ●優秀賞 2点(トロフィー/受賞プレート)
◎ 2024年1月以降発売の後援各社の媒体誌上、ならびにその他有効媒体で最優秀賞・優秀賞を紹介いたします。

■エントリー方法(全車両対象)

東京オートサロン2024公式Webサイト「展示車両登録」(手続き項目No.1)より所定事項を11月8日(水)までに登録してください。
※エントリー部門、もしくはコンテストの内容についてご不明な点は、東京オートサロン事務局(問合せ先:54ページ参照)までお問い合わせください。

■カスタムカー・グランプリの選考

各部門の最優秀賞8台のなかから、今回のコンテストにおけるたった1台のグランプリに輝く車両を「カスタムカー・グランプリ」として選出します。

- 選考方法:東京オートサロン2024公式Webサイト内に車両の画像を掲載し人気投票を行います(1月14日(日)～1月21日(日)までサイトに掲載の予定)。
- 発表:後援各誌紙上、東京オートサロン2024公式Webサイトおよび取材メディアへのパブリシティ掲載によって行います。
- 賞典:トロフィーおよび副賞 ¥1,000,000

アンケート回答者プレゼント ご協賛のお願い

東京オートサロンの会場では、毎年、来場者の動向、意識調査を兼ねた来場者アンケートを実施しております。アンケートをより多くの来場者にご回答いただくためにアンケートにお答えいただいた方のなかから抽選で各出展者様からご提供いただいた豪華賞品をプレゼントしております。恒例のプレゼント企画は、楽しみにしておられる来場者も多く、注目度の高いものです。ご提供いただいた賞品は、「東京オートサロン2024公式Webサイト」「後援各誌内の告知広告」、および会場内の「アンケート投票所」にてご協賛社名・商品名・商品写真を紹介させていただきます。何卒、ご提供賜りますようよろしくお願いいたします。

■ご協賛メリット

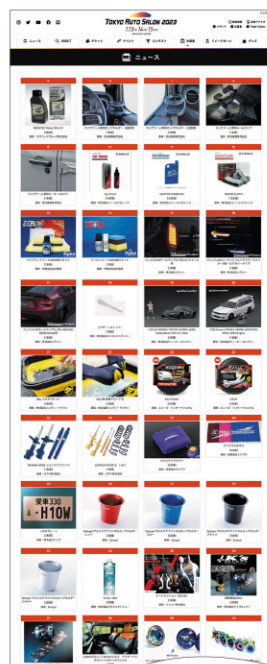
- ① ショー会場内「アンケート投票所」にて、ご協賛社名・商品名・商品写真をパネル展示。
- ② 「東京オートサロン2024公式Webサイト」にて、ご協賛社名・商品名・商品写真を掲出。
- ③ 「後援各誌内の告知広告」にてご協賛賞品の写真と商品名およびご協賛社名を紹介。

※協賛賞品はオリジナルパーツなどに限定させていただき、販促品・ノベルティグッズなどはご遠慮いただいております。
※アンケート回答者プレゼントの抽選は2月下旬頃を予定しております。当選者が決定次第ご連絡をさせていただきますので、3月下旬頃までに当選者への賞品の発送をお願いいたします。

11月17日(金)までに東京オートサロン2024公式Webサイト「アンケート回答者プレゼント協賛」(手続き項目 No.3)より、お申込みください。同時に紹介用の**ご協賛賞品の写真**をご提出ください。

※11月17日(金)以降にお申込みの場合には造作物・印刷物の製作進行上、すべてのメリットをご提供できない場合があります。

東京オートサロン2023の例



諸手続き

諸手続き項目一覧

●No.1 展示車両登録(全出展者)

出展されるすべての展示車両を東京オートサロン2024公式Webサイトおよび、ポータルサイト(東京オートサロン2024公式Webサイト)にて公開いたします。また、展示車両の詳細を記載した「スペックボード」を作製いたします。
 車両名、車両展示位置、車両製作コンセプト、写真1点(画像データ)、東京国際カスタムカーコンテストの参加カテゴリー、コンプリートカーの販売の有無を全車両分ご登録ください。
 ※展示車両がない場合は、「なし」とご登録ください。

●No.2 公開用出展者データ(全出展者)

出展者データと出展者ロゴを東京オートサロン2024公式Webサイトおよび、ポータルサイト(東京オートサロン2024公式Webサイト)にて公開いたします。ご紹介(PR)用の写真1点とPRコメント、出展者ロゴデータをご登録ください。

●No.3 アンケート回答者プレゼント協賛

会期中に行う来場者アンケートにお答えいただいた来場者へのプレゼント賞品として、ご協賛いただいた商品を活用させていただきます。ご協賛のメリットとしては、会場内にご協賛いただいた商品をパネルにて展示するとともに、協賛社名の掲出をさせていただきます。また、後援各誌の媒体ならびに東京オートサロン2024公式Webサイトにてご紹介させていただきます。
 ※協賛賞品は、オリジナルパーツ等に限定させていただきます(ノベルティグッズ等はご遠慮いただいております)。
 ※アンケート回答者プレゼント協賛賞品の写真1点を必ずご登録ください。
 ※アンケート回答者プレゼントの抽選は2月下旬頃を予定しております。
 当選者が決定次第ご連絡いたしますので、3月下旬頃までに当選者への賞品の発送をお願いいたします。

●No.4 施工業者登録(小間出展者[A・C・D・E・S])

出展各位の装飾担当の業者をご登録ください。出展者が直接装飾を行う場合は、「自社」とご登録ください。

●No.5-1 電気供給申込(出展者[A・C・D・E・F・S])

電気工事設計図等をご記入のうえ、ご提出ください。

●No.5-2 通路側外壁照明申込(小間出展者[A・C・E]用)

A・C・Eスペースにて通路側の外壁に照明が必要な場合は、こちらよりお申込みください。

●No.6 幕張新都心飲食共通利用券申込

幕張メッセをはじめ、幕張新都心内のホテルや商業ビル内の加盟飲食店(約70店舗)でご利用できる飲食共通利用券です。

●No.7 アンカー工事申請

アンカー工事を行う場合は、必ず申請を行ってください。

●No.8 天井・2階建工事申請

天井・2階建工事を行う出展者は必ず申請してください。

●No.9 バルーン・レンタル申込

オリジナルバルーンの製作もお受けいたします。
 ※オリジナルバルーンの製作の場合は、イラスト(大きさ、色等)をご送付ください。

●No.10 リース備品申込(小間出展者[A・C・D・E・S]用)

インフォメーションカウンター、イス、棚など多数備品を揃えております。
 ※カタログにない商品をご相談ください。

●No.11 B・E・F スペース(車両専用展示)用オプション備品申込

B・E・F スペースにてオプション備品をご使用の場合は、こちらよりお申込みください。

●No.12 小間内清掃申込

小間内の清掃(掃除機がけのみ)、また搬入・搬出時の廃材処理はこちらからお申込みください。

●No.13 宿泊予約申込

宿泊施設の斡旋・予約を特別料金にて行います。会期中の宿泊を希望の場合はこちらからお申込みください。

●No.14-1、14-2 弁当類申込

スタッフ等の食事にご利用ください。[1月11日(木)~14日(日) 昼食]
 ※昼食以外もご用意いたしますのでご相談ください。

●No.15 関係者リスト登録

出展に関わるすべての関係者リストを1月9日(火)までに作成し、管理してください。

●No.16 パス類追加請求

出展者パス、搬入出リストバンドの追加販売をいたします。規定枚数で不足する場合は、パス類追加請求にてお申込みください。

★印(No.1、2、4、5-1)の項目は、全出展者手続き項目です。※BスペースはNo.4、5/FスペースはNo.4を除く。

手続書類No.	手続き項目	★	手続き期限	問合せ先	手続き方法
No.1	展示車両登録	★	2023年11月 8日(水)	東京オートサロン事務局	公式Webサイト
No.2	公開用出展者データ	★	2023年11月 8日(水)	東京オートサロン事務局	公式Webサイト
No.3	アンケート回答者プレゼント協賛		2023年11月17日(金)	東京オートサロン事務局	公式Webサイト
No.4	施工業者登録	★	2023年11月14日(火)	(株)ムラヤマ	公式Webサイト FAX
No.5-1	電気供給申込	★	2023年12月 1日(金)	飯田電機工業(株)	E-mail FAX
No.5-2	通路側外壁照明申込		2023年12月 1日(金)	飯田電機工業(株)	E-mail FAX
No.6	幕張新都心飲食共通利用券申込		2023年12月 4日(月)	(株)幕張メッセ	公式Webサイト FAX
No.7	アンカー工事申請		2023年11月24日(金)	(株)ムラヤマ	公式Webサイト FAX
No.8	天井・2階建工事申請		2023年11月14日(火)	(株)ムラヤマ	公式Webサイト FAX
No.9	バルーン・レンタル申込		2023年12月26日(火)	飛行船ネットワーク(株)	E-mail FAX
No.10	リース備品申込		2023年12月 8日(金)	(株)アズ・シーン	E-mail FAX
No.11	B・E・Fスペース(車両専用展示)用オプション備品申込		2023年12月 4日(月)	(株)アズ・シーン	E-mail FAX
No.12	小間内清掃申込		2023年12月 8日(金)	(株)イン・サポート	公式Webサイト
No.13	宿泊予約申込		2023年12月 1日(金)	(株)JTBS 第四事業部	JTB Webサイト E-mail
No.14-1	弁当類申込		2024年 1月 4日(木)	ニラックス(株)	E-mail FAX
No.14-2			2024年 1月 8日(月)	ルウ・ジャパン(株)	E-mail FAX
No.15	関係者リスト *提出不要		—	東京オートサロン事務局	—
No.16	パス類追加請求		2023年11月10日(金)	東京オートサロン事務局	公式Webサイト

11月

11月24日(金) 出展料入金締切日

日	月	火	水	木	金	土
			1	2	3	4
5	6	7	8 No.1 No.2	9	10 No.16	11
12	13	14 No.4 No.8	15	16	17 No.3	18
19	20	21	22	23	24 No.7	25
26	27	28	29	30		

12月

12月上旬 出展者バス・車両証等発送

日	月	火	水	木	金	土
					1 No.5-1 No.5-2 No.13	2
3	4 No.6 No.11	5	6	7	8 No.10 No.12	9
10	11	12	13	14	15	16
17	18	19	20	21	22	23
24 31	25	26 No.9	27	28	29	30

2024年1月

日	月	火	水	木	金	土
	1	2	3	4 No.14-1	5	6
7	8 No.14-2	9	10 搬入	11	12 開催日	13
14	15	16	17	18	19	20
21	22	23	24	25	26	27
28	29	30	31			

■その他の諸手続きについてのお願い

右記の項目に該当する出展者は、期日までに手続き、お申込み、ご相談をいただきますようお願いいたします。
なお、ここに記した手続きには、特にフォーマットはありませんので、申込み方法につきましては、取扱窓口の各社担当者にご相談ください。

その他の諸手続き一覧

項目	期限	取扱窓口
臨時電話設置の申込み	2023年11月24日(金)	(株)ムラヤマ
出品物そのものの高さが制限を超える場合の相談	2023年12月 6日(水)	東京オートサロン事務局
幕張新都心共通飲食券購入代金振り込み	2023年12月18日(月)	(株)幕張メッセ
国際会議場会議室使用申込み	先着順にて受付	(株)幕張メッセ
幕張新都心共通飲食券払い戻し申請&預かり書返送	2024年 1月26日(金)	(株)幕張メッセ

諸手続き問い合わせ先一覧

■お問い合わせに関して

コロナ禍を経て働き方が変化しテレワークを多用されている企業が多いかと存じます。
東京オートサロン2024に関する各手続き窓口につきましても、テレワークを導入しております。電話連絡につきましては、テレワークのため、つながらない場合もありますので、その場合はE-mailにてお問い合わせいただきますようお願いいたします。

東京オートサロン事務局	TEL.03-6773-5925 FAX.03-6870-6503 〒163-1126 東京都新宿区西新宿6-22-1 新宿スクエアタワー26F E-mail : info@tokyoautosalon.jp	
(株)幕張メッセ	TEL.043-296-0602 FAX.043-296-0529 〒261-8550 千葉県千葉市美浜区中瀬2-1 E-mail : t-wd@m-messe.co.jp t-chb@m-messe.co.jp	担当: 和田・千葉
(株)ムラヤマ	E-mail : tas@murayama.co.jp TEL.03-6221-1960 FAX.03-6221-1915 〒135-0061 東京都江東区豊洲3-2-24 豊洲フォレシア8F	担当: 佐藤・加藤・望月
(株)S・K	TEL.03-6280-8503 FAX.03-5579-8509 〒162-0833 東京都新宿区単町34 VORT神楽坂I 3階 E-mail : tas@sk-groups.co.jp	担当: 渡邊茂利・小島
飯田電機工業(株)	TEL.03-3521-3522 FAX.03-3521-3524 〒136-0082 東京都江東区新木場1-8-21 E-mail : tas2024@iidae.co.jp	担当: 中村(郁)・滝田
(株)アズ・シーン	TEL.03-6373-4652 FAX.03-5368-1968 〒162-0055 東京都新宿区余丁町10-8 E-mail : t-kojima@azscene.co.jp	担当: 高野・小島
(株)花とみどり社	TEL.03-3622-0878 FAX.03-3622-1787 〒130-0002 東京都墨田区業平1-9-1 E-mail : info@midorisha.com	担当: 葛生
ニラックス(株)	TEL.043-296-0512 FAX.043-296-2003 〒261-8550 千葉県千葉市美浜区中瀬2-1 幕張メッセ内 E-mail : 9604@nilax.co.jp	担当: 小谷・堀
ルウ・ジャパン(株)	TEL.070-2180-1440 FAX.047-355-8041 〒279-0012 千葉県浦安市入船1-5-2 E-mail : e-wakabayashi@riei.co.jp	担当: 吉澤・若林
(株)インサポート	TEL.03-5683-3886 FAX.03-5683-3887 〒135-0016 東京都江東区東陽5-22-12 河合ビル1階 E-mail : k.hiruma@nifty.com	担当: 後藤・昼間
(株)JTB BS第四事業部	TEL.03-5539-2757 FAX.03-5539-2758 〒163-0431 東京都新宿区西新宿2-1-1 新宿三井ビルディング31階 E-mail : tokyoautosalon@jtb.com	担当: 岩瀬・有富・小久保
飛行船ネットワーク(株)	TEL.03-5759-3450 FAX.03-5759-3440 〒141-0033 東京都品川区西品川1-10-6 第2豊洋ビル1F E-mail : info@hikousen-net.co.jp	担当: 滝田

諸手続きは東京オートサロン2024公式Webサイトの
[出展者ページ]より行ってください。

➔ <http://www.tokyoautosalon.jp/2024/>

※公式Webサイトの“出展者ページ”にアクセスするためには“パスワード”が必要となります。
アクセスパスワードは、出展申込み時にご登録いただいた“出展者連絡先担当者”様宛てに
E-mailにてご連絡いたします。

諸手続きは
2023年10月27日(金)午前10:00~
開始いたします

■お願い

出展者各位には、諸手続きをしていただきます。
これらの手続きが遅れますと、ご要望に沿えない場合もありますので、期限は厳守してください。

■E-mailまたはFAXでの手続きに関して

お手数ですが、**それぞれの書類は東京オートサロン2024公式Webサイトの[出展者ページ]よりダウンロードをお願いします。**
プリントアウトのうえご記入・ご捺印いただき、それぞれの提出先までE-mailまたはFAXにてお送りください。
ご郵送いただく場合も含め、必ず控えを保管ください。
※手続き書類は楷書体にてなるべくきれいに記入をお願いいたします。また“フリガナ”は必ずご記入ください。

このページ以降は、手続き書類の「見本」です。



■ご注意

掲載の書類見本は、ダウンロードいただくE-mailまたはFAX用のものです。
下記の手続き項目は、公式Webサイトからのみの手続きとなりますので、書類見本は掲載しておりません。

- No.1 展示車両登録
- No.2 公開用出展者データ
- No.3 アンケート回答者プレゼント協賛
- No.12 小間内清掃申込

手続き書類(見本)

■それぞれの書類は[出展者ページ]よりダウンロードをお願いします。

No.4 施工業者登録

4 施工業者登録書

A・C・D・E・S スペース

主催者: (株)ムラヤマ 03-6221-1915 2023年 11月14日(火)

申請先: 高田電機工業(株) 03-3521-3524 tas2024@hidae.co.jp 2023年 12月1日(金)

出展者名: 法人名 個人名
代表名: 会社名
所在地: 〒
TEL: TEL FAX: FAX
TEL: TEL FAX: FAX

申請先住所: 〒
TEL: TEL FAX: FAX
TEL: TEL FAX: FAX

申請先住所: 〒
TEL: TEL FAX: FAX
TEL: TEL FAX: FAX

申請先住所: 〒
TEL: TEL FAX: FAX
TEL: TEL FAX: FAX

申請先住所: 〒
TEL: TEL FAX: FAX
TEL: TEL FAX: FAX

No.5-1 電気供給申込

5-1 電気供給申込

A・C・D・E・F・S スペース

主催者: (株)ムラヤマ 03-6221-1915 2023年 12月1日(金)

申請先: 高田電機工業(株) 03-3521-3524 tas2024@hidae.co.jp 2023年 12月1日(金)

出展者名: 法人名 個人名
代表名: 会社名
所在地: 〒
TEL: TEL FAX: FAX
TEL: TEL FAX: FAX

申請先住所: 〒
TEL: TEL FAX: FAX
TEL: TEL FAX: FAX

申請先住所: 〒
TEL: TEL FAX: FAX
TEL: TEL FAX: FAX

申請先住所: 〒
TEL: TEL FAX: FAX
TEL: TEL FAX: FAX

申請先住所: 〒
TEL: TEL FAX: FAX
TEL: TEL FAX: FAX

No.7 アンカー工事申請

7 アンカー工事申請

該当者

主催者: (株)ムラヤマ 03-6221-1915 2023年 11月24日(金)

申請先: 高田電機工業(株) 03-3521-3524 tas2024@hidae.co.jp 2023年 11月24日(金)

出展者名: 法人名 個人名
代表名: 会社名
所在地: 〒
TEL: TEL FAX: FAX
TEL: TEL FAX: FAX

申請先住所: 〒
TEL: TEL FAX: FAX
TEL: TEL FAX: FAX

申請先住所: 〒
TEL: TEL FAX: FAX
TEL: TEL FAX: FAX

申請先住所: 〒
TEL: TEL FAX: FAX
TEL: TEL FAX: FAX

申請先住所: 〒
TEL: TEL FAX: FAX
TEL: TEL FAX: FAX

No.8 天井・2階建工事申請

8 天井・2階建工事申請

該当者

主催者: (株)ムラヤマ 03-6221-1915 2023年 11月14日(火)

申請先: 高田電機工業(株) 03-3521-3524 tas2024@hidae.co.jp 2023年 11月14日(火)

出展者名: 法人名 個人名
代表名: 会社名
所在地: 〒
TEL: TEL FAX: FAX
TEL: TEL FAX: FAX

申請先住所: 〒
TEL: TEL FAX: FAX
TEL: TEL FAX: FAX

申請先住所: 〒
TEL: TEL FAX: FAX
TEL: TEL FAX: FAX

申請先住所: 〒
TEL: TEL FAX: FAX
TEL: TEL FAX: FAX

申請先住所: 〒
TEL: TEL FAX: FAX
TEL: TEL FAX: FAX

No.5-2 通路側外壁照明申込

5-2 通路側外壁照明申込

A・C・E スペース 希望者

主催者: 高田電機工業(株) 03-3521-3524 tas2024@hidae.co.jp 2023年 12月1日(金)

申請先: 高田電機工業(株) 03-3521-3524 tas2024@hidae.co.jp 2023年 12月1日(金)

出展者名: 法人名 個人名
代表名: 会社名
所在地: 〒
TEL: TEL FAX: FAX
TEL: TEL FAX: FAX

申請先住所: 〒
TEL: TEL FAX: FAX
TEL: TEL FAX: FAX

申請先住所: 〒
TEL: TEL FAX: FAX
TEL: TEL FAX: FAX

申請先住所: 〒
TEL: TEL FAX: FAX
TEL: TEL FAX: FAX

申請先住所: 〒
TEL: TEL FAX: FAX
TEL: TEL FAX: FAX

No.6 幕張新都心飲食共通利用券申込

6 幕張新都心飲食共通利用券申込

希望者

主催者: (株)幕張メッセ 043-296-0529 2023年 12月4日(月)

申請先: 幕張メッセ 043-296-0529 2023年 12月4日(月)

出展者名: 法人名 個人名
代表名: 会社名
所在地: 〒
TEL: TEL FAX: FAX
TEL: TEL FAX: FAX

申請先住所: 〒
TEL: TEL FAX: FAX
TEL: TEL FAX: FAX

申請先住所: 〒
TEL: TEL FAX: FAX
TEL: TEL FAX: FAX

申請先住所: 〒
TEL: TEL FAX: FAX
TEL: TEL FAX: FAX

申請先住所: 〒
TEL: TEL FAX: FAX
TEL: TEL FAX: FAX

No.9 バルーン・レンタル申込

9 バルーン・レンタル申込

希望者

主催者: 飛行ネットワーク(株) 03-5759-3440 info@hikounet-net.co.jp 2023年 12月26日(火)

申請先: 飛行ネットワーク(株) 03-5759-3440 info@hikounet-net.co.jp 2023年 12月26日(火)

出展者名: 法人名 個人名
代表名: 会社名
所在地: 〒
TEL: TEL FAX: FAX
TEL: TEL FAX: FAX

申請先住所: 〒
TEL: TEL FAX: FAX
TEL: TEL FAX: FAX

申請先住所: 〒
TEL: TEL FAX: FAX
TEL: TEL FAX: FAX

申請先住所: 〒
TEL: TEL FAX: FAX
TEL: TEL FAX: FAX

申請先住所: 〒
TEL: TEL FAX: FAX
TEL: TEL FAX: FAX

No.10 リース備品申込

10 リース備品申込

電話申込

主催者: (株)アリス 03-6366-1968 arijma@ariscema.co.jp 2023年 12月5日(水)

申請先: (株)アリス 03-6366-1968 arijma@ariscema.co.jp 2023年 12月5日(水)

出展者名: 法人名 個人名
代表名: 会社名
所在地: 〒
TEL: TEL FAX: FAX
TEL: TEL FAX: FAX

申請先住所: 〒
TEL: TEL FAX: FAX
TEL: TEL FAX: FAX

申請先住所: 〒
TEL: TEL FAX: FAX
TEL: TEL FAX: FAX

申請先住所: 〒
TEL: TEL FAX: FAX
TEL: TEL FAX: FAX

申請先住所: 〒
TEL: TEL FAX: FAX
TEL: TEL FAX: FAX

No.11
B・E・F スペース(車両専用展示)用
オプション備品申込

11 オプション備品申込
B・E・F スペース

申請先 (株)アズシーン TEL 03-5368-1968 t-kojima@azscene.co.jp
受付期間 2023年 12月4日(月)

申込先 法人名 記入 〇 ×
店名 公認 〇 ×
住所 〇 ×
TEL 〇 ×
FAX 〇 ×

B・E(車両専用展示スペース)・Fスペースには下記備品以外は置くことができません。

品名	単価(円)	11/1000	11/1000	11/1000	11/1000	11/1000	11/1000	11/1000	11/1000	11/1000	11/1000	11/1000
オプション専用収納ボックス(黒)	1,200											
展示用脚子	500											
立型ディスプレイ	5,000											
ディスプレイ架	800											
ディスプレイ用照明	1,000											

No.13
宿泊予約申込

13 宿泊予約申込
希望者

申請先 (株)JTB 営業部 TEL 03-5561-1111
受付期間 2023年 12月1日(金) 12:00

申込先 法人名 記入 〇 ×
店名 公認 〇 ×
住所 〇 ×
TEL 〇 ×
FAX 〇 ×

品名	単価(円)	11/1000	11/1000	11/1000	11/1000	11/1000	11/1000
宿泊予約	1,000						

No.14-1
弁当類申込

14-1 弁当類申込
希望者

申請先 ニラックス(株) TEL 043-296-2003 9604@nilax.co.jp
受付期間 2024年 1月4日(木)

申込先 法人名 記入 〇 ×
店名 公認 〇 ×
住所 〇 ×
TEL 〇 ×
FAX 〇 ×

品名	単価(円)	11/1000	11/1000	11/1000	11/1000	11/1000	11/1000	11/1000	11/1000
標準弁当(お弁当)	1,000								
標準弁当(お弁当)	1,000								
標準弁当(お弁当)	1,000								
標準弁当(お弁当)	1,000								
標準弁当(お弁当)	1,000								

No.14-2
弁当類申込

14-2 弁当類申込
希望者

申請先 ルウ・ワカヤシ(株) 営業部 TEL 047-355-8041 e-wakabayashi@riol.co.jp
受付期間 2024年 1月8日(月)

申込先 法人名 記入 〇 ×
店名 公認 〇 ×
住所 〇 ×
TEL 〇 ×
FAX 〇 ×

品名	単価(円)	11/1000	11/1000	11/1000	11/1000	11/1000	11/1000	11/1000	11/1000
標準弁当(お弁当)	1,000								
標準弁当(お弁当)	1,000								
標準弁当(お弁当)	1,000								
標準弁当(お弁当)	1,000								
標準弁当(お弁当)	1,000								



お問い合わせ

東京オートサロン事務局

TEL 03-6773-5925

E-mail info@tokyoautosalon.jp

〒163-1126 東京都新宿区西新宿6-22-1
新宿スクエアタワー26F

公式Webサイト

www.tokyoautosalon.jp/2024