



TOKYO AUTO SALON
2023

TOKYO AUTO SALON

2023

JANUARY 13-14-15, 2023
MAKUHARI MESSE

EXHIBITORS GUIDE 出展案内

TOKYO AUTO SALON ASSOCIATION





TOKYO AUTO SALON
2023

GREETING

東京オートサロンは、1983年にスタートし、現在では世界最大級の自動車イベントへと発展してまいりました。開催当初からその意思にご賛同いただいた関係者の皆様のご支援を賜り、たくさんのファンの方々にもご支持いただいたことから、長きにわたりオリジナリティ溢れる自動車イベントとして、その存在をアピールし続けて参りました。

2022年1月に行われた東京オートサロン2022では新型コロナウイルス感染症に対する懸念が残るなか、コロナ禍のイベントとしては国内初の大規模イベントとして開催いたしました。開催に際しては、千葉県、千葉市、会場の幕張メッセ等関係者の皆様、そして、出展者の皆様、ご来場いただきました皆様のご理解、ご協力をいただき、無事開催することができました。東京オートサロン2022で得たノウハウは今後の開催においても活かせるものと考えております。お力添えをいただいた皆様にはこの場をお借りいたしましてあらためて御礼申し上げます。

さて、41年目の開催を迎える「東京オートサロン2023」では、新型コロナウイルスの状況を鑑みながら引き続き対策を講じて参ります。出展者の皆様が作り上げた商品やサービスをより多くの業界関係者様、幅広いクルマファンに向け、安全安心、かつ魅力ある環境作りや新たな挑戦等、ご出展者様の利益になるイベントを目指し鋭意努力する所存でございます。

皆様におかれましては、是非ともご出展賜りますよう、お願い申し上げます。

東京オートサロン事務局



CONTENTS

- 4 開催概要
- 5 開催スケジュール
- 6 開催内容／出展サポート／告知・集客活動
- 7 前回の開催実績
- 8 前回の会場概要
- 10 出展募集要項
- 12 各スペースについて
 - Aスペース ● Bスペース
 - Cスペース ● Dスペース
 - Eスペース ● Fスペース
 - Sスペース
- 18 出展者への配布物
- 19 開催にあたって／関係者の管理について
- 20 新型コロナウイルス感染拡大防止対策について
- 21 手続きの流れ
- 22 出展規定
 - ご出展にあたって ● 施工・装飾上の注意
 - 消防規定 ● 施工に関するその他の注意
 - アンカー工事 ● 原状回復 ● 廃棄物の処理
 - 電気について ● サイレントタイム ● 実演
 - 音量規制 ● 小間内の出展者常駐
 - 搬入・搬出時の安全衛生について
 - 出品物その他の管理 ● 事故防止および責任
 - 展示会開催の変更および中止 ● イベント保険について
 - 出展者による出展の取り消し ● 諸費用の負担
- 30 出展お申込み方法
 - お申込み期間
 - 出展料のお支払い
 - キャンセル料について
 - 返金について



開催概要 EVENT OUTLINE

名称

TOKYO AUTO SALON 2023

会期

2023年 1/13(金) ▶ 14(土) ▶ 15(日)

会場

幕張メッセ(日本コンベンションセンター)
千葉県千葉市美浜区中瀬2-1
●国際展示場 ホール1~11 ●国際会議場
●イベントホール ●屋外展示場 (予定)

開催日程

- 1月13日(金) 9:00~19:00 [ビジネスデイ(業界&報道関係者)]
●9:00~14:00 サイレントタイム
●14:00~19:00 [一般特別公開(予定)]
- 1月14日(土) 9:00~19:00 [一般公開日]
- 1月15日(日) 9:00~18:00 [一般公開日]

主催

東京オートサロン事務局(TASA)

後援(予定)

千葉県/千葉市
一般社団法人 日本自動車用品・部品アフターマーケット振興会(NAPAC)
一般社団法人 日本自動車工業会(JAMA)
一般社団法人 日本自動車連盟(JAF)

特別協力

幕張メッセ/株式会社三栄

協力

ASEA事業部/JAWA事業部/JASMA

入場料

- 1月13日(金) [一般特別公開(予定)]
●4,000円
- 1月14日(土)・15日(日)
●3,000円

※デジタルチケット
(iOS/Androidスマートフォン端末が必要となります)
※チケットは事前発売
※販売状況により、当日販売を行う場合があります。
※実券(紙等のチケット)による販売の予定はございません。

[取り扱い(予定)]
オートサロン公式Webサイト(三栄チケットサービス)
※小学生以下の入場は保護者同伴に限る。
保護者の方は新型コロナウイルス対策の連絡窓口となり、COCOA等から連絡を受け取った場合は責任をもって保護対象者(小学生以下)に対して適切な対応をとってください。
※障害者割引あり。
事前にチケット購入。当日、身体障害者手帳をご提示いただき、割引分500円を返金(同伴者1名まで適用)。

※会場内の飲食ブース
新型コロナウイルスの状況を注視しながら、国や開催地域の千葉県、千葉市の指針および会場の幕張メッセと協議の上、決定いたします。
詳しくは出展要項にて案内をいたします。

開催スケジュール EVENT SCHEDULE

※スケジュールは変更となる場合がございます。詳しくは「出展要項」にてご確認ください。

| | 搬入・施工 | | 会期・撤去 | | | 16 (月) |
|-------|-----------|-------------------------|--------------------------|-------------|-------------|------------|
| | 11 (水) | 12 (木) | 13 (金) | 14 (土) | 15 (日) | |
| 6:00 | | 有料残業 | 有料残業 | 有料残業 | 有料残業 | 搬出・撤去 |
| 7:00 | | 7:00 | 7:30 | 7:30 | 7:30 | |
| 8:00 | | 小間装飾 | 出展者 入館準備 | 出展者 入館準備 | 出展者 入館準備 | |
| 9:00 | | | 9:00 | 9:00 | 9:00 | |
| 10:00 | | 送電開始 | 開催時間(ビジネスデイ) サイレントタイム | 開催時間(一般公開) | 開催時間(一般公開) | |
| 11:00 | | | | | | |
| 12:00 | | 12:00 | 14:00 | 14:00 | 14:00 | |
| 13:00 | | 展示車両の搬入は なるべく午後になるべく | | | | |
| 14:00 | | 15:00 | 一般特別公開(予定) | 18:30 | 送電終了 | |
| 15:00 | | | | | | |
| 16:00 | 15:00 | 搬入車両 入込開始 | 18:40 | 搬出・撤去 | 18:40 | |
| 17:00 | 小間装飾 | 搬入車両退去 | | | | |
| 18:00 | | 18:00 | 19:30 | 19:30 | 19:30 | |
| 19:00 | | 19:00 | | | | 19:30 |
| 20:00 | 20:00 | 残業 | 23:00 | 23:00 | 23:00 | |
| 21:00 | 21:00 | 残業 | | | | 23:00 |
| 22:00 | | 23:00 | 有料残業 | 有料残業 | 有料残業 | |
| 23:00 | | 23:00 | | | | 23:00 |
| 24:00 | | 23:00 | 23:00 | 23:00 | 23:00 | 10:00 |
| | | | | | | 清掃 会場返却 |

開催内容 EVENT CONTENTS

チューニング&ドレスアップ製品の展示

チューニングやドレスアップをするための新製品および新技術の発表展示。



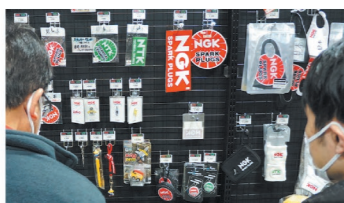
車両の展示



自社のチューニング/ドレスアップパーツやアクセサリを装着した車両展示。自社のチューニング/ドレスアップの技術をアピールするための車両展示。

自動車関連製品の展示および販売

自動車関連のゲームやファッション製品、モータースポーツグッズなど関連製品の展示・販売。



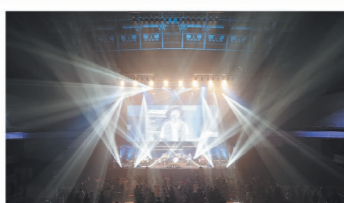
自動車関連イベントの実施



自動車関連の各種展示やイベントの実施。東京国際カスタムカーコンテスト2023を開催。出展各社ならびに後援団体による討論会、ディスカッション等イベント各種。

事務局主催のステージイベント

会場にイベントステージを設置し、アーティストによるライブステージやプレゼンテーションイベント、タレントや有名ドライバー出演のトークイベントを実施予定。



アンケート回答者プレゼント



会期中、来場者アンケートを実施し、回答者を対象とする恒例のプレゼント企画を展開。オートサロン公式Webサイトでの応募も受付。

オンラインイベント

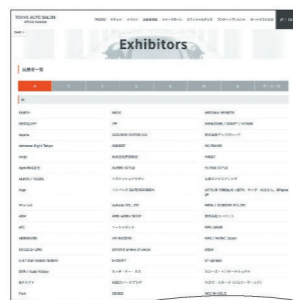
展示車両や出展ブースの紹介、イベントホールの様子などリアル(現地)イベントの様子をライブ配信。マーケティングやビジネス戦略にも役立つことができるオンラインシステム「ONLINE AUTO SALON」も実施中。



出展サポート SUPPORT

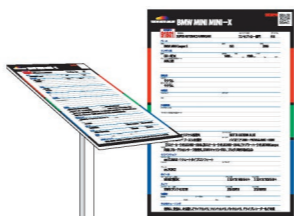
公式Webサイト

オートサロン公式Webサイトにて出展者を紹介いたします。
www.tokyoautosalon.jp/2023/



スペックボード

期日までに登録いただいたすべての車両のオリジナルスペックボードを作製いたします。



※内容は変更になる場合があります。

告知・集客活動 PUBLICITY

地上波テレビ特集番組



地上波テレビCM



新聞

一般紙、スポーツ紙&業界紙【1月上旬〜】



Webサイト

公式Webサイト、主要SNS連動【7月下旬〜】



雑誌広告

国内外自動車専門誌、一般情報誌【10月発売号〜】



交通広告

デジタルサイネージ【12月下旬〜】



その他

ビジョン広告【1月上旬〜】



前回の開催実績 PREVIOUS ACHIEVEMENTS

東京オートサロン2022

■開催日：2022年1月14日(金)、15日(土)、16日(日)
■会場：幕張メッセ(日本コンベンションセンター)
・国際展示場 ホール1~10
・イベントホール
・屋外展示場
併催：TOKYO OUTDOOR SHOW 2022(ホール11)



Hall 1-2-3



Hall 4-5-6



Hall 7-8



Hall 9-10

参加人数・出展数

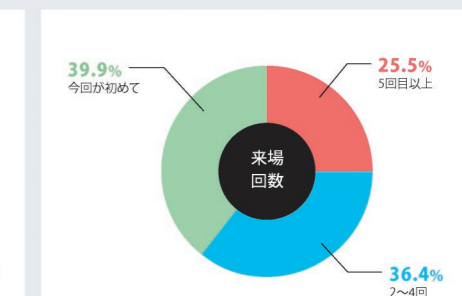
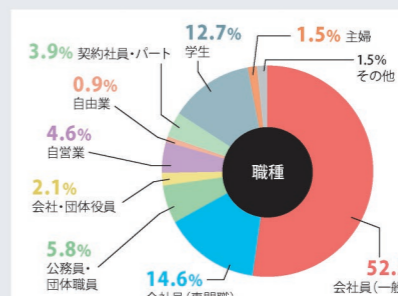
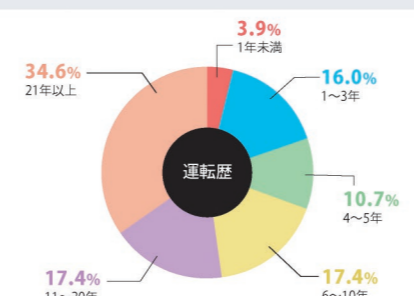
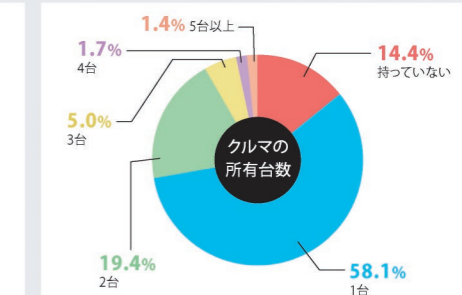
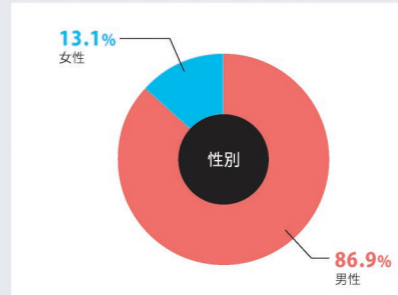
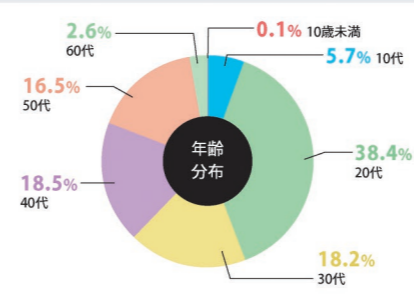
■参加人数 ※出展者、関係者、TOKYO OUTDOOR SHOW 2022を含む

| | | |
|----------|----------------------|----------|
| 1月14日(金) | ビジネスデイ 9:00~19:00 | 24,934人 |
| 1月15日(土) | 一般公開日 9:00~19:00 | 53,771人 |
| 1月16日(日) | 一般公開日 9:00~18:00 | 48,164人 |
| 会期中合計 | | 126,869人 |

■出展数 ※TOKYO OUTDOOR SHOW 2022除く

| | |
|------------|---------|
| 出展者数 | 366社 |
| 出展車両台数 | 712台 |
| ブース総数 | 3,318小間 |
| 内訳 | |
| 一般展示ブース | 2,782小間 |
| 車両専用展示スペース | 268スペース |

来場者像



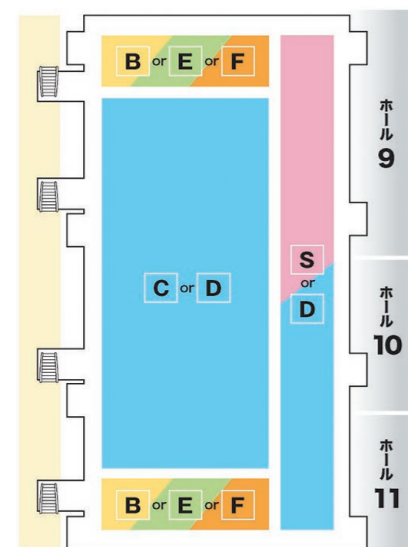
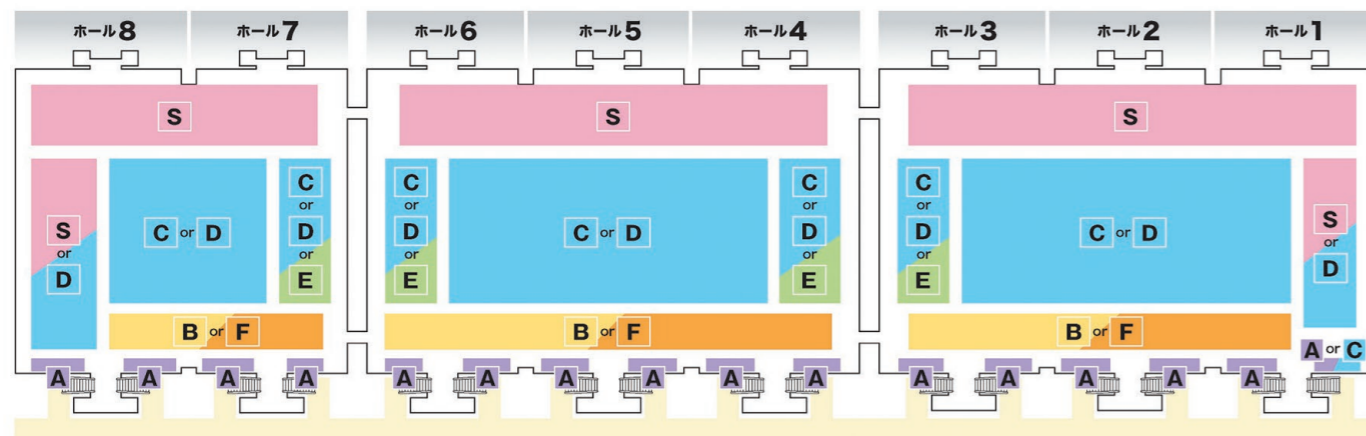
前回の会場概要

東京オートサロン2022
小間配置実績

東 中 西
イベントホール
屋外イベント会場



エリア予定図 ※すべてのエリアは、各スペースの増減により、他のスペースを配置する場合がございます。



出展者の種別

【正会員】過去40回開催された本ショーにおいて(今回を含めて)、3回以上出展している企業をいう。
【準会員】正会員以外の企業をいう。

募集スペース種別(小間および車両スペース)

- 【Aスペース】販売スペース
- 【Bスペース】車両専用展示スペース(電気使用不可)
- 【Cスペース】基本設備付展示ブース
- 【Dスペース】中規模展示スペース
- 【Eスペース】小間付車両展示スペース
- 【Fスペース】車両専用展示スペース(電気使用可)
- 【Sスペース】大規模展示スペース

展示位置

出展位置は事務局が決定いたします。
※各スペースの展示エリアは上記を予定しております。
※事務局は、各スペースの増減が生じた場合、事前にレイアウトになかった小間を設置することがあります。

車両とは

東京オートサロンでは二輪車(二輪免許が必要な自動車、自転車)は車両としてではなく装飾物の扱いとなります。お申込みスペースに記載がある車両とは二輪車(二輪免許が必要な自動車、自転車)以外を指します。「車両専用展示スペース」との記載がある部分には展示ができません。

スペースの規格および出展料

Aスペース 販売スペース

申込上限5小間
間口3m×奥行2m 高さ制限2.7m

- 自動車関係グッズやアクセサリ等の販売を目的としたスペースです。
- 基本設備(基礎小間)付ブースです。
- 複数小間をお申込みの場合でも1列のみの配置となります。
- ※他のスペースと同時申込み(併用)はできません。

募集小間数と小間の形状



出展料 ●正会員: 1小間 280,000円(税込308,000円)
●準会員: 1小間 330,000円(税込363,000円)

Bスペース 車両専用展示スペース

申込上限4スペース
間口3m×奥行6m

電気使用 不可

- 1スペースに車両1台のみ展示していただくスペースです。
- ※実演や装飾はできません。

出展料 ●正会員: 1スペース 200,000円(税込220,000円)
●準会員: 1スペース 220,000円(税込242,000円)

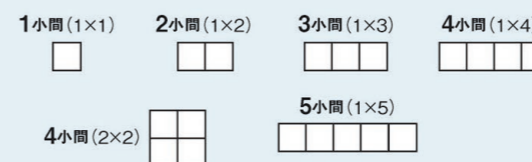
スペースの規格および出展料

Cスペース 基本設備付展示ブース

申込上限5小間
間口3m×奥行3m 高さ制限2.7m

- 基本設備(基礎小間)付ブースです。
- 1~5小間を1列または2列に配置いたします。

募集小間数と小間の形状



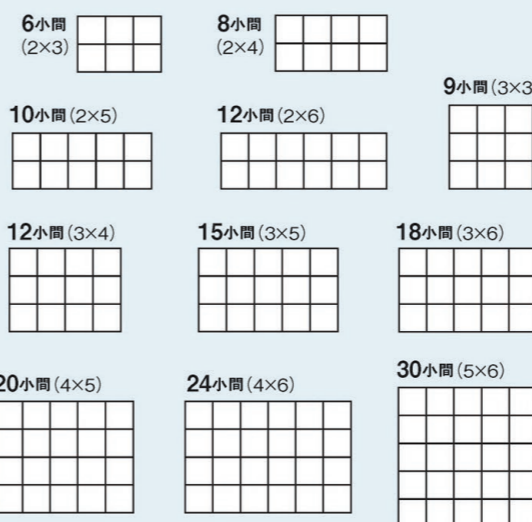
出展料 ●正会員: 1小間 280,000円(税込308,000円)
●準会員: 1小間 330,000円(税込363,000円)

Dスペース 中規模展示スペース

申込上限30小間
間口3m×奥行3m 高さ制限3.6m

- すべてスペース渡しとなり、一切の基本設備はありません。
- 6・8・9・10・12・15・18・20・24・30小間を複列に配置いたします。
- 12小間以上は、島小間(隣接のない独立小間)の配置となります。

募集小間数と小間の形状



出展料 ●正会員: 1小間 220,000円(税込242,000円)
●準会員: 1小間 280,000円(税込308,000円)

Eスペース 小間付車両展示スペース

申込上限3スペース

- 車両スペースと小間スペース(基本設備付)を1スペースとし、配置いたします。
- ※車両スペースと小間スペースの間に通路を挟みます。

出展料 ●正会員: 1スペース 450,000円(税込495,000円)
●準会員: 1スペース 550,000円(税込605,000円)

Fスペース 車両専用展示スペース

申込上限2スペース
間口3m×奥行7m

電気使用 可

- 1スペースに車両1台のみ展示していただくスペースです。
- ※実演や装飾はできません。

出展料 ●正会員: 1スペース 250,000円(税込275,000円)
●準会員: 1スペース 280,000円(税込308,000円)

Sスペース 大規模展示スペース

高さ制限6m

- スペース渡しとなり、一切の基本設備はありません。
- 島小間(隣接のない独立小間)の配置となります。

募集面積

1,000m²以上 800m² 600m²
500m² 450m² 300m²

※800m²以上には、□・□のような形状となるスペースがあります。
※小間内の高さが一部4mに制限される場合があります。
※1,000m²以上をお申込みの場合には、消防上、間に5mの通路を挟む場合があります。

出展料 ●正会員: 1m² 40,000円(税込44,000円)
●準会員: 1m² 45,000円(税込49,500円)

A スペース(販売スペース) 申込み上限5小間

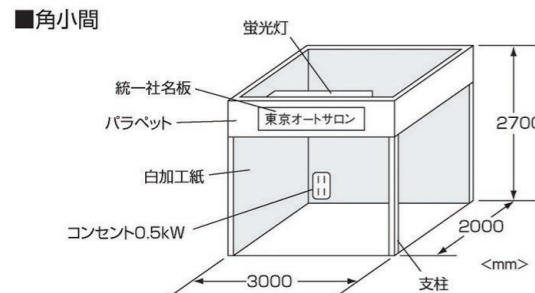
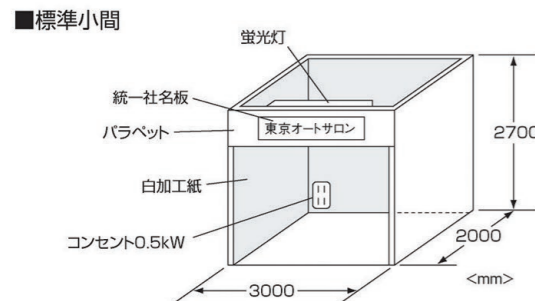
自動車関係のグッズやアクセサリ等の販売を目的としたスペースです。(他のスペースとの併用はできません)

- ※サイン会や撮影会、アンケート、抽選会を主体にした実演は、一切できませんのでご注意ください。
- なお、開催中に実演が発覚した場合は、直ちに実演を中止していただきますのであらかじめご了承ください。
- ※販売物等は、必ずブース内に収めてください。また、パラベット等を利用した展示は(のぼり等含む)、高さ2.7mを超えないように展示してください。
- ※車両を展示することはできません。

スペースサイズ 間口 3m × 奥行 2m 高さ制限 2.7m

【基本小間図】

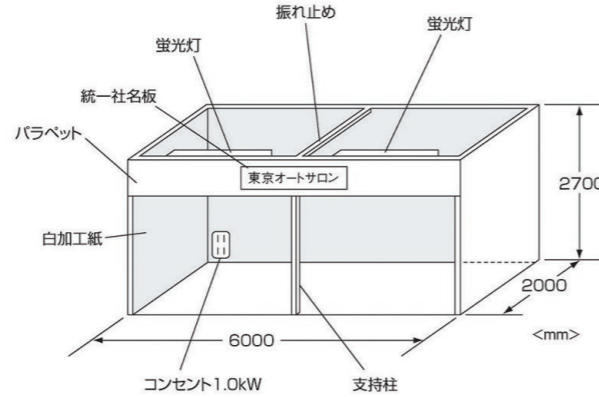
1小間



※角小間の場合は通路側の袖パネルはパラベットになります。
※ブースの通路面を壁で塞ぐことはできません。

| 基本設備仕様 | 壁面パネル・袖パネル | 白加工紙 経師仕上げ |
|--------|-------------|--|
| | パラベット | 天地300mm |
| | 統一社名板 | 文字(黒/角ゴシック) 1枚 |
| | 蛍光灯(LEDタイプ) | 21W 1灯 |
| | 2ヶ所 コンセント | 100V/0.5kW 1カ所 (0.5kWの一次側幹線工事および会期中の電気使用料を含む) |

2小間



※1スパンごとにパラベット支持柱と天井部分には振れ止めが入ります。
※1~3小間の場合、事務局でご用意するコンセントは1カ所。
※4・5小間の場合、事務局でご用意するコンセントは2カ所。

複数小間お申込みの場合は、小間の間の仕切りパネルはありません。ただし、構造上、ベース板や柱が入ります。

| 基本設備仕様 | 壁面パネル・袖パネル | 白加工紙 経師仕上げ |
|--------|-------------|--|
| | パラベット | 天地300mm |
| | 統一社名板 | 文字(黒/角ゴシック) 1枚 |
| | 蛍光灯(LEDタイプ) | 21W 2灯 |
| | 2ヶ所 コンセント | 100V/1.0kW 1カ所 (1.0kWの一次側幹線工事および会期中の電気使用料を含む) |

▼書体見本
東京 AUTO SALON 2023

- 基本設備の注意
- 事務局でご用意する基本設備のパラベットの統一社名板書体は、角ゴシックです。パラベットの社名文字を出展者のロゴなどの指定書体にする場合は、出展者の負担で各自が施工してください。なお、この場合は出展要項の「施工業者登録」よりご登録ください。
 - 基本設備(バックパネルを含む)は取り外しできません。また、通路面を壁で塞ぐことはできません。基礎小間に出展者が独自の装飾を行う場合、パラベットは取り外すことができます(基礎装飾の構造上ご希望に沿えない場合があります)。この場合は出展要項の「施工業者登録」よりご登録ください。ただしパラベットを取り外す場合、統一社名板および蛍光灯も同時に取り外しとなります。また、出展者が独自に電気工事業者を入れて電気工事を行う場合は、事務局側では一次側幹線工事のみを行い、コンセントの設置はいたしません。
 - 事務局でご用意する基本設備には床のパンチカーペットは含まれておりません(コンクリート地のまま)。カーペットが必要な場合は、出展要項の「施工業者登録」よりご登録ください(パンチカーペットの敷設は有料です)。
 - 基礎造作に釘等を打つ場合には、隣接小間に出ないようご注意ください。
 - パラベットには重量物を吊り下げることができません。

●展示位置は事務局が決定いたします。

出展料 正会員: 1小間 280,000円(税込308,000円) / 準会員: 1小間 330,000円(税込363,000円)

B スペース(車両専用展示スペース) 申込み上限4スペース

車両展示専用のスペースです。(このスペースでは実演や装飾はできません)



- ⚠ 実演や装飾また音響(車載のオーディオを含む)、映像、照明等の演出効果(ヘッドライト、ネオン管、LED等の点灯含む)は、一切禁止です。自社製品等が、これらに該当する場合は、C、D、E、Fスペースをご利用ください。
- ⚠ バックドアを開ける場合(例:1BOX)、開けたドアを含めて、スペース内に収めてください。スペース内に収まらない場合は、C、D、Fスペースをご利用ください。

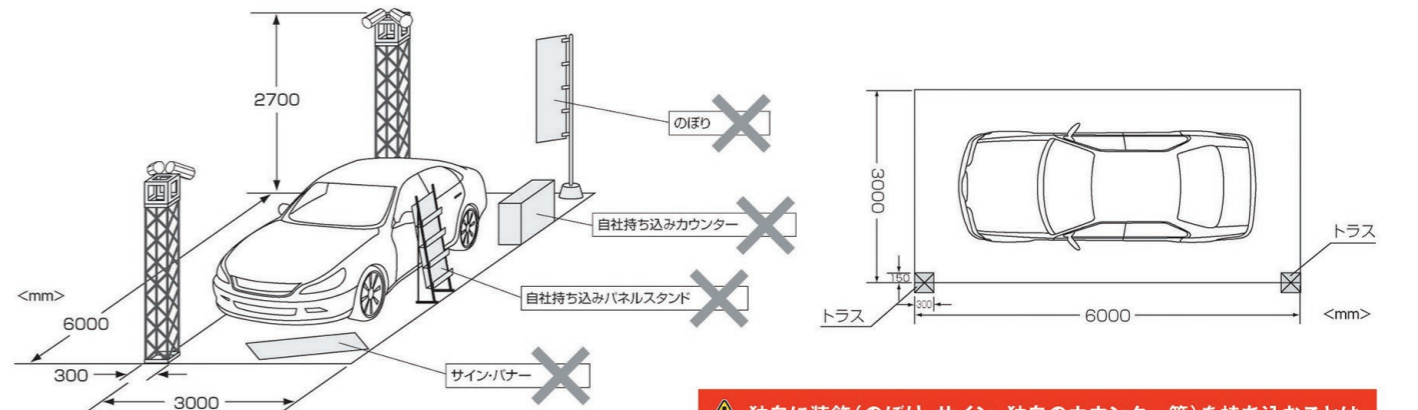
スペースサイズ 間口 3m × 奥行 6m

●1スペースに車両1台のみ展示をしていただくスペースです。

- スペース内には車両以外の物品展示ならびに装飾は一切できません。展示車両への過度な装飾はご遠慮ください。
- 音響・映像・照明機材の設置は禁止します(車載のオーディオを含む音響装置の使用も禁止)。
※車外/車内に取り付けたネオン管やLEDまたヘッドライト等の点灯も禁止します。
- 各スペースには、パンチカーペット・スベックボード・トラスからの照明が事務局により設置されます。
※1スペースにつき各2台の照明を設置します(そのために300mm角のトラスを設置/下図参照)。
- 上記基本設備以外に接客カウンター、スツール、カタログスタンドをオプション(有料レンタル)としてご用意しています。
なお、事務局指定のこれらの什器備品以外は一切設置できません。
- カーペットの変更やスペースの床上げは一切できません。また、ジャッキアップ(一部/全部を問わず)、車両の足回り部品(ブレーキ/サスペンション関係等)をアピールするためのタイヤ/ホイールの取り外し、これに伴う用具の使用は禁止します。
- チラシなどをストックする場合は、展示車両内に置くなどして、整理整頓してください。床に積み上げたりすることは、安全および美観上おやめください。
- キャンペーンガール等は禁止します。
- 車両は必ず1台ずつ下記のようにスペース内に展示してください。いち出展者が複数スペースをご利用になる場合も同様です。



- 電気供給は一切いたしません。
- バッテリー等を使用した電気供給(アクセサリ類、カーナビ、メーターパネル等の作動)は禁止します。
- ⚠ 近年、規定違反が目立ちます。規定違反は、他の出展者とのトラブルになるばかりか、来場者にも迷惑がかかりますので、必ず、規定をお守りください。



| 基本設備 | 照明用トラス | 2スパンおきに前後に設置 |
|------|----------|---|
| | 車両スペース床面 | パンチカーペット (色は濃淡のグレーを交互に貼り分け) |
| | 車両当り照明 | 正面から1灯、背面から1灯設置 (一次側幹線工事および会期中の電気使用料を含む) |

- ⚠ 独自に装飾(のぼり、サイン、独自のカウンター等)を持ち込むことは一切できませんのでご注意ください。
- ⚠ 照明用トラスは、アンカーで床面に固定されていますが、絶対にトラスには登らないでください。照明の照射位置の調整も事務局で行いますので、出展者で、これらを行うことは禁止します。
- ⚠ トラスに装飾を施したり、のぼりやサイン等を固定したり、物品をもたせかけたりといった行為は禁止します。

●展示位置は事務局が決定いたします。他のスペースと同時に申込みいただいた場合でも、レイアウト上隣接できない場合があります。

出展料 正会員: 1スペース 200,000円(税込220,000円) / 準会員: 1スペース 220,000円(税込242,000円)

C スペース(基本設備付展示ブース)

申込み上限5小間

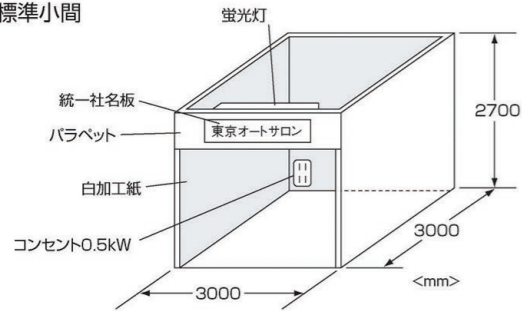
小間は基本設備渡しとなります。

スペースサイズ 間口 3m × 奥行 3m 高さ制限 2.7m

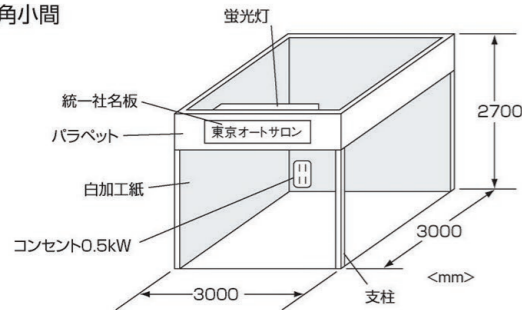
【基本小間図】

1小間

■標準小間



■角小間

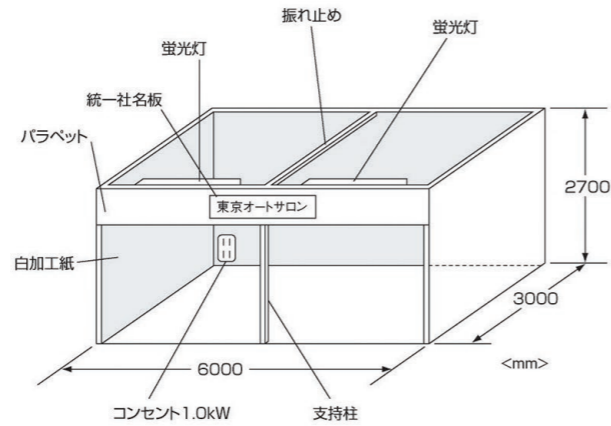


※角小間の場合は通路側の袖パネルはバラベットのになります。
 ※側面を全面壁で塞ぐことはできません。
 壁を設置する場合は1/2以上開放してください(島小間の場合は除く)。

基本設備仕様

| | |
|-------------|--|
| 壁面パネル・袖パネル | 白加工紙 経師仕上げ |
| バラベットの | 天地300mm |
| 統一社名板 | 文字(黒/角ゴシック) 1枚 |
| 蛍光灯(LEDタイプ) | 21W 1灯 |
| 2ヶ口 コンセント | 100V/0.5kW 1カ所 (0.5kWの一次側幹線工事および会期中の電気使用料を含む) |

2小間



※1スパンごとにバラベットの支持柱と天井部分には振れ止めが入ります。
 ※1~3小間の場合、事務局でご用意するコンセントは1カ所。
 ※4・5小間の場合、事務局でご用意するコンセントは2カ所。

⚠ 複数小間申込みの場合は、小間の間の仕切りパネルはありません。ただし、構造上、ベース板や柱が入ります。

基本設備仕様

| | |
|-------------|--|
| 壁面パネル・袖パネル | 白加工紙 経師仕上げ |
| バラベットの | 天地300mm |
| 統一社名板 | 文字(黒/角ゴシック) 1枚 |
| 蛍光灯(LEDタイプ) | 21W 2灯 |
| 2ヶ口 コンセント | 100V/1.0kW 1カ所 (1.0kWの一次側幹線工事および会期中の電気使用料を含む) |

▼書体見本

東京 AUTO SALON 2023

基本設備の注意

- 事務局でご用意する基本設備のバラベットの統一社名板書体は、角ゴシックです。バラベットの社名文字を出展者のロゴなどの指定書体にされる場合は、出展者の負担でかつ各自が施工してください。なお、この場合は出展要項の「施工業者登録」よりご登録ください。
- 基本設備(バックパネルを含む)は取り外しできません。基礎小間に出品者が独自の装飾を行う場合、バラベットのは取り外すことができます(基礎装飾の構造上ご希望に沿えない場合があります)。この場合は出展要項の「施工業者登録」よりご登録ください。ただしバラベットのを取り外す場合、統一社名板および蛍光灯も同時に取り外しとなります。また、出品者が独自に電気工事業者を入れて電気工事を行う場合は、事務局側では一次側幹線工事のみを行い、コンセントの設置はいたしません。
- 事務局でご用意する基本設備には床のパンチカーベットの含まれておりません(コンクリート地のまま)。カーベットの必要な場合は、出展要項の「施工業者登録」よりご登録ください(パンチカーベットの敷設は有料です)。
- 基礎造作に釘等を打つ場合には、隣接小間に出来ないようご注意ください。
- バラベットのには重量物を吊り下げることができません。
- 小間の外側壁面に装飾をすることはできません。

●展示位置は事務局が決定いたします。

出展料 正会員: 1小間 280,000円(税込308,000円) / 準会員: 1小間 330,000円(税込363,000円)

D スペース(中規模展示スペース)

申込み上限30小間

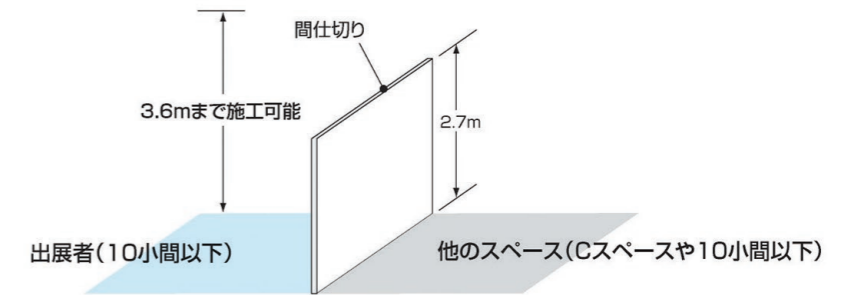
すべてスペース渡しです。(一切の基本設備はありません)

スペースサイズ 間口 3m × 奥行 3m 高さ制限 3.6m

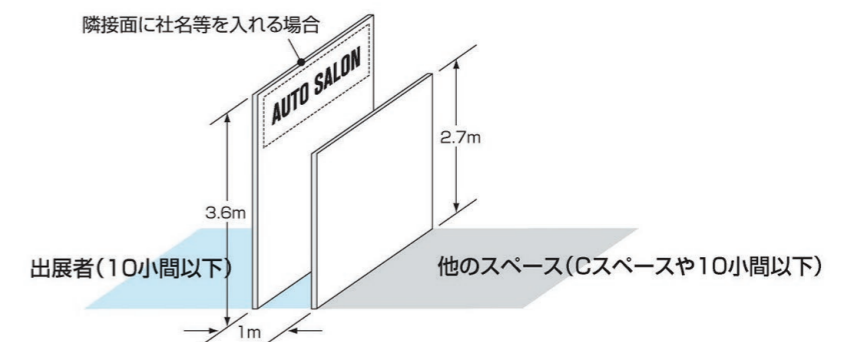
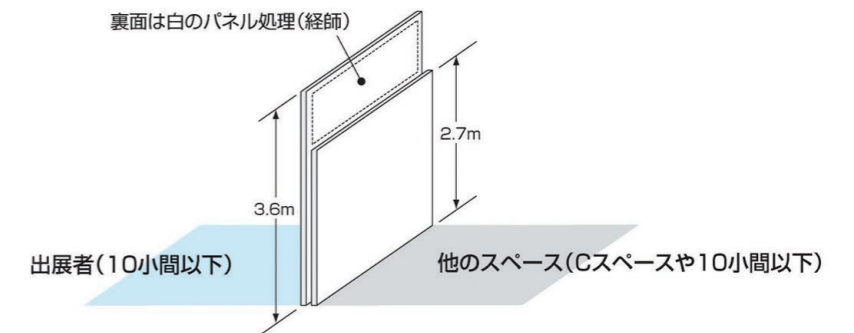
- 12小間以上は、島小間(隣接のない独立小間)の配置となります。
- 2階建ての造作はできません。
- 6小間以上でのお申込みとなります。

10小間以下について

10小間以下の場合、他のスペース(Cスペースや10小間以下)と隣接する場合があります。隣接する場合は、隣接面に高さ2.7mの間仕切り(白地パネル)を設置いたします(隣接小間との合意がない限り取り外しはできません)。



出展者が隣接面に2.7m以上の間仕切りを設置する場合は、裏面(隣接した小間側)を白地パネルで処理(経師)してください。なお、隣接面(隣接した小間側)に2.7mを超えて社名等を入れる場合は、隣接小間から1m自社の小間に追込んだ所に表示ください。



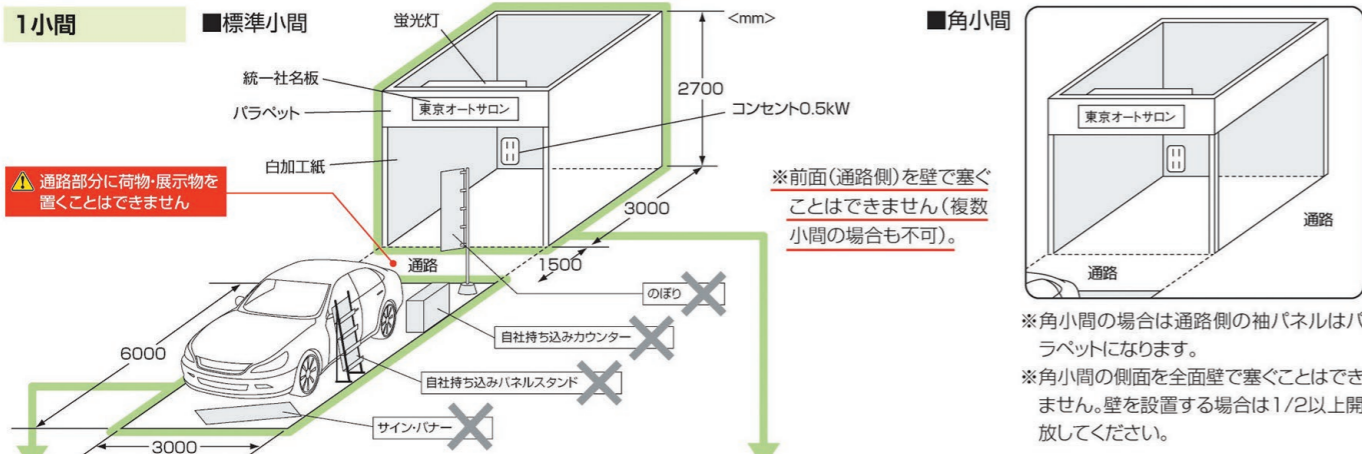
●展示位置は事務局が決定いたします。

出展料 正会員: 1小間 220,000円(税込242,000円) / 準会員: 1小間 280,000円(税込308,000円)

E スペース(小間付車両展示スペース)

申込み上限3スペース

小間は基本設備渡しとなります。(車両展示スペースには車両以外の物品展示や装飾はできません)



車両展示スペース

車両展示スペース 3m × 6m

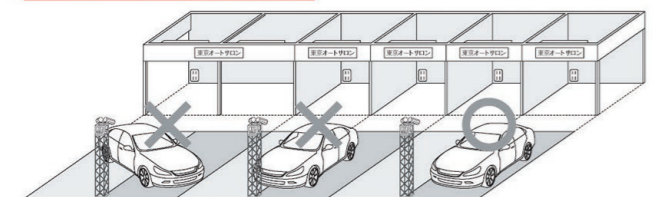
●1スペースに車両1台のみ展示をしていただくスペースです。
※追加電気供給可(別途お申込ください)。

- ▲ 独自に装飾(のぼり、サイン、独自のカウンターなど)を持ち込むことは一切できませんのでご注意ください。
- ▲ 照明用トラスは、アンカーで床面に固定されていますが、絶対にトラスには登らないでください。照明の照射位置の調整も事務局で行いますので、出展者で、これらを行うことは禁止します。
- ▲ トラスに装飾を施したり、のぼりやサイン等を固定したり、物品をもたせかけたりといった行為は禁止します。

| | | |
|------|----------|-------------------------------------|
| 基本設備 | 照明用トラス | 2スパンおきに設置 |
| | 車両スペース床面 | パンチカーペット (色は濃淡のグレーを交互に貼り分け) |
| | 車両当て照明 | 正面から1灯 (一次側幹線工事費および会期中の電気使用料を含む) |

車両展示スペースの注意

- 1スペースに車両1台のみ展示していただくスペースです。
- 車両以外の物品展示ならびに装飾はできません。
展示車両への過度な装飾はご遠慮ください。
- 基本設備以外に接客カウンター、スツール、カタログスタンドをオプション(有料レンタル)としてご用意しています。なお、事務局指定のこれらの什器備品以外は一切設置できません。
- オプション備品をご希望の方は出展要項「B・E・Fスペース用オプション備品申込」より、お申込みください。
- ジャッキアップ(一部/全部を問わず)、車両の足回り部分(ブレーキ/サスペンション関係等)をアピールするためのタイヤ・ホイールの取り外し、これに伴う用具の使用は禁止します。
- 車載のオーディオを含む音響機材(PA、スピーカー等)の使用(設置)は、禁止します。
- ヘッドライト等を点灯する場合は、近隣の出展ブースに照射しないようご調整ください。
- 追加電気供給は別途お申込ください。
- キャンペーンガール等は禁止します。



● 展示位置は事務局が決定いたします。他のスペースと同時に申込みいただいた場合でも、レイアウト上隣接できない場合があります。

出展料 正会員: 1スペース 450,000円(税込495,000円) / 準会員: 1スペース 550,000円(税込605,000円)

F スペース(車両専用展示スペース)

申込み上限2スペース

車両展示専用のスペースです。(このスペースでは実演や装飾はできません)
このスペースは、自社製品のPRに限り、電気を使用できます(実演や装飾、音響機材の設置はできません)。



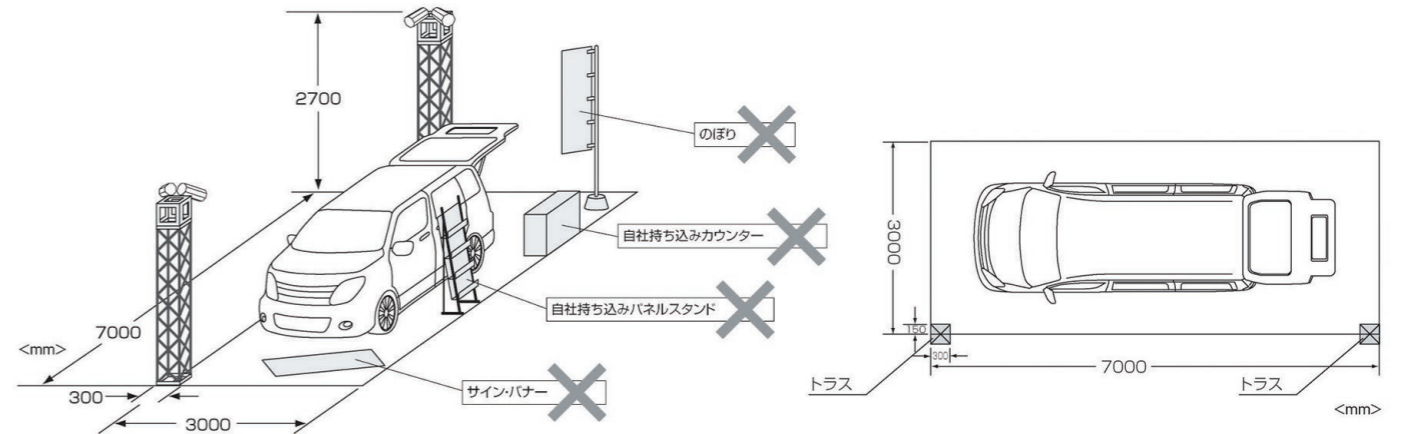
スペースサイズ 間口 3m × 奥行 7m ●1スペースに車両1台のみ展示をしていただくスペースです。



- スペース内には車両以外の物品展示ならびに装飾は一切できません。展示車両への過度な装飾はご遠慮ください。
- 車載のオーディオを含む音響機材(PA、スピーカー等)の使用(設置)は、禁止します。
- 基本設備以外に接客カウンター、スツール、カタログスタンドをオプション(有料レンタル)としてご用意しています。
なお、事務局指定のこれらの什器備品以外は一切設置できません。
- オプション備品をご希望の方は出展要項「B・E・Fスペース用オプション備品申込」より、お申込みください。
- カーペットの変更やスペースの床上げは一切できません。また、ジャッキアップ(一部/全部を問わず)、車両の足回り部分(ブレーキ/サスペンション関係等)をアピールするためのタイヤ・ホイールの取り外し、これに伴う用具の使用は禁止します。
- ヘッドライト等を点灯する場合は、近隣の出展ブースや車両等に照射しないようご調整ください。
- キャンペーンガール等は禁止します。
- チラシなどをストックする場合は、展示車両内に置くなどして整理整頓してください。床に積み上げたりすることは、安全および美観上おやめください。
- 車両は必ず1台ずつスペース内に展示してください。いち出展者が2スペースをご利用になる場合も同様です。



●追加電気供給は別途お申込ください。



| | | |
|------|-----------|--|
| 基本設備 | 照明用トラス | 2スパンおきに前後に設置 |
| | 車両スペース床面 | パンチカーペット (色は濃淡のベージュを交互に貼り分け) |
| | 車両当て照明 | 正面から1灯、背面から1灯設置 (一次側幹線工事費および会期中の電気使用料を含む) |
| | 2ヶロ コンセント | 100V/0.5kW 1カ所 (0.5kWの一次側幹線工事および会期中の電気使用料を含む) |

- ▲ 独自に装飾(のぼり、サイン、独自のカウンター等)を持ち込むことは一切できませんのでご注意ください。
- ▲ 照明用トラスは、アンカーで床面に固定されていますが、絶対にトラスには登らないでください。照明の照射位置の調整も事務局で行いますので、出展者で、これらを行うことは禁止します。
- ▲ トラスに装飾を施したり、のぼりやサイン等を固定したり、物品をもたせかけたりといった行為は禁止します。

● 展示位置は事務局が決定いたします。他のスペースと同時に申込みいただいた場合でも、レイアウト上隣接できない場合があります。

出展料 正会員: 1スペース 250,000円(税込275,000円) / 準会員: 1スペース 280,000円(税込308,000円)

S スペース(大規模展示スペース) 1社1スペース

すべてスペース渡しです。(一切の基本設備はありません)

| | | | | | | |
|------|----------|---|------|------|------|------|
| スペース | 1,000㎡以上 | 800㎡ | 600㎡ | 500㎡ | 450㎡ | 300㎡ |
| 高さ制限 | 6m | ※800㎡以上には□・□のような形状となるスペースがあります。 ※小間内の高さが一部4mに制限される場合があります。 ※1,000㎡以上をお申込みの場合には、消防上、間に5mの通路を挟む場合があります。 | | | | |

●島小間(隣接のない独立小間)の配置となります。 ●2階建ての造作は事前申請が必要となります。
詳しくは、後日送付いたします「出展要項」をご覧ください。

出展料 正会員: 1㎡ 40,000円(税込44,000円) / 準会員: 1㎡ 45,000円(税込49,500円)

配布物一覧

※新型コロナウイルスの状況を注視しつつ、追加発行を検討します。詳細については出展要項(別途送付)をご確認ください。

出展者パス・搬入出リストバンド・搬入出車両証

配付規定枚数

| ブース種別 | 出展者パス | 搬入出リストバンド | 搬入出車両証 |
|--------|---------|-----------------|--------|
| A スペース | 1~3小間 | 6枚 | 5枚 |
| | 4~5小間 | 10枚 | 10枚 |
| B スペース | 1スペース | 4枚(※2スペース目以降2枚) | 2枚 |
| C スペース | 1~3小間 | 6枚 | 5枚 |
| | 4~5小間 | 10枚 | 10枚 |
| D スペース | 6~9小間 | 20枚 | 15枚 |
| | 10~18小間 | 30枚 | 20枚 |
| | 20小間以上 | 35枚 | 20枚 |
| E スペース | 1スペース | 4枚 | 3枚 |
| F スペース | 1スペース | 4枚(※2スペース目以降2枚) | 2枚 |
| S スペース | 300㎡まで | 50枚 | 50枚 |
| | 600㎡まで | 80枚 | 50枚 |
| | 601㎡以上 | 100枚 | 50枚 |

ポスター・告知チラシ

データにて配布いたします。
オートサロン公式Webサイトよりダウンロード形式を予定。

- ポスターデータ
B2サイズの出力に対応したデータ
- チラシデータ
A4サイズの出力に対応したデータ

特別招待券・一般招待券

招待券は電子チケットにて配付いたします。
※新型コロナウイルスの状況を注視しつつ、追加発行を検討します。詳細については出展要項(別途送付)をご確認ください。
※電子チケットの登録方法は別途連絡させていただきます。
※iOS/Androidスマートフォン端末が必要となります。

| | | |
|-------|---|--|
| 特別招待券 | 1月13日(金) ビジネスデイ ● 9:00~14:00 サイレントタイム ● 14:00~19:00 一般特別公開(予定) | ※1月13日(金)ビジネスデイのみ対象。 ※高校生以下(高校生、中学生、小学生、未就学児、乳幼児)の入場は不可。 ※関連業者・協力業者等の業界関係者用特別招待券です。 ※業界関係者等でも名刺でのご入場はできません。 |
| 一般招待券 | 1月14日(土)・15日(日) 一般公開日 | ※1月14日(土)・15日(日)一般公開日のみ対象。1月13日(金)はご入場できません。 ※小学生以下は保護者同伴に限る。 |

配付規定枚数

| ブース種別 | 特別招待券/1月13日(金) | 一般招待券/1月14日(土) | 一般招待券/1月15日(日) |
|------------------|------------------|-----------------|-----------------|
| A B C D E F スペース | 1小間/1スペースあたり 12枚 | 1小間/1スペースあたり 3枚 | 1小間/1スペースあたり 3枚 |
| S スペース | 10㎡あたり 12枚 | 10㎡あたり 3枚 | 10㎡あたり 3枚 |

開催にあたって

新型コロナウイルスの状況を注視しながら、国や開催地域の千葉県、千葉市の指針および、会場の幕張メッセと協議の上、開催いたします。詳しくは出展要項(別途送付)にて案内をいたします。

関係者の管理について

関係者リストのご提供について

感染者が発生した場合、公的機関から東京オートサロン2023にかかわるすべての関係者リスト(①氏名 ②会社名 ③電話番号 ④E-mail ⑤住所)の提出が求められる場合がございます。出展者の皆様には出展にかかわるすべての関係者連絡先リストを作成いただき、提出が求められた場合には、関係者連絡先リストのご提供をお願いいたします。

関係者情報の登録について

安心、安全な環境づくりのため、会場に入場するすべての関係者を管理いたします。出展者の皆様には出展者パスを所持する関係者、搬入出リストバンドを着用する関係者情報を事前に登録いただきます。

■登録内容内訳

| | | |
|-------------------------|--|------|
| 出展者パスリスト (搬入~会期中~搬出) | ①出展者パス登録ナンバー ②氏名 ③会社名 ④電話番号 ⑤E-mail | 事前登録 |
| 搬入出リストバンドリスト (搬入・搬出) | ①搬入出リストバンド登録ナンバー ②氏名 ③会社名 ④電話番号 ⑤E-mail | 事前登録 |

※出展者パス、搬入出リストバンドは使用者情報を事前に登録いただきます。
※登録方法の詳細に関しては、出展要項(別途送付)をご確認ください。

東京オートサロン2022の新型コロナウイルス感染拡大防止対策ガイドラインを基準とし、国や開催地域の千葉県、千葉市の指針に従って対策を講じます。
詳しくは、出展要項(別途送付)にてご案内させていただきます。

- 東京オートサロン2022の新型コロナウイルス感染拡大防止対策ガイドラインは、オートサロン公式Webサイトよりご覧いただけます。
<https://www.tokyoautosalon.jp/2022/>



来場者・出展関係者・運営関係者 入場

■検温を実施します。

※37.5度以上の熱がある、風邪の症状がある、息苦しさや強いだるさ等の症状がある場合は入場をお断りします。
※下記の方は来場を自粛していただきます。

- 過去14日以内に感染が継続拡大している国・地域への訪問歴がある場合
- 過去14日以内に新型コロナウイルス感染者の濃厚接触者であることが判明した場合
- 過去14日以内に入国制限等のある国・地域からの渡航者・在住者との濃厚接触がある場合

■接触確認アプリ(COCONA)の登録を必須とします。

■マスクの着用を義務付けます。
※非着用の場合は入場できません。

■各会場の入口で手指消毒を実施します。

待機列が予想される場合

十分な間隔を確保するとともに、目安など分かりやすい表示を行います。

入場者数の把握と入場制限

入場者数を把握し、収容可能人数を超えた場合には入場制限を行います。
収容可能人数は幕張メッセの基準に則ります。

会場内の換気

空調の使用や、扉・窓の開放等により、会場内の換気を常に行います。

高頻度接触部について

ドアノブ、手すり、エレベーターのボタン、エスカレーターのリール、トイレ等の消毒を行います。
また、休憩所などの高頻度接触部についても同様に消毒を行います。

来場者への注意喚起

来場者へ、大声で話をしない、声援や歌唱をしないよう注意喚起を行います。

会場内アナウンス

会場内では、場内放送や各所モニターを通じて、新型コロナウイルス感染拡大防止対策について注意喚起アナウンスを定期的を実施します。

出展申込は、オートサロン公式Webサイトよりお申込みくださいますようお願い申し上げます。
また、当事務局からの連絡事項や出展に関する諸手続きにつきましても、オートサロン公式Webサイトからの手続きとなりますので、インターネット環境やメールアドレスのご用意をお願いいたします。



ご出展にあたって

- ① 出展される出品物は、当展示会の主旨に沿った品目に限ります。すなわち、クルマに関連した物品・サービスの展示であることとします。そのうえで、出展された物品・サービスもしくは、その展示方法・装飾等が、当展示会の主旨に沿わない、または法令ないしは公序良俗に反すると事務局が判断した場合は、事務局は展示前・展示中を問わず直ちに当該物品の撤去を命ずることができま。この場合、当該出品物の撤去だけでは、当展示会の正常な運営に支障をきたすと事務局が判断したときには、事務局は当該出展者に対し、出展そのものの取り消しまたは中止を命ずることができるものとします。
- ② **法令遵守はもとより、理由の如何にかかわらず、他の出展者、関係者、来場者、近隣住民に迷惑がかかる行為は禁止します。**
- ③ 次に該当するものは出品ならびに展示を禁止します。
引火性・爆発性または放射性危険物、劇毒薬、麻薬、工業所有権を侵害する物品、輸出入または販売が禁止されている物品、裸火。
- ④ 工業所有権出願前の発明考案に関する出品物は、特許法第30条・第3項、実用新案法第11条・第1項、意匠法第4条・第2項、および商標法第9条・第1項の保護を受けられます。
- ⑤ 外国貨物を出品する場合は、通関手続きを行い、国内貨物にしたうえで出品してください。
特に会場内で、消耗または加工する物品は国内貨物でなければなりません。
- ⑥ **事務局が特に認めた車両(競技専用車両等)を除くすべての展示車両は、車両保安基準に適合していることとします。なお、不適合車両については、事務局は展示前・展示中を問わず直ちに撤去を命ずることができるものとします。また、事務局が特に認めた車両(ナンバー無し)の搬入・搬出に関しては、必ずキャリアカーにて運搬を行い、車両の積み降ろしは、会場内(決められた場所)で行わなければなりません。**
- ⑦ **道路交通法を遵守してください。エンジンの空ぶかし、電飾をつけたまま走行する、必要以外に警音器を鳴らす行為、携帯・スマートフォンを見ながらの走行等、道路交通法に抵触する行為は会場内外問わずおやめください。**
- ⑧ 撮影について
 - 搬入時、開催時間外の撮影は原則禁止します。SNS(個人も含めて)へのアップも原則禁止とします。
例外として他のブースが写り込まない、自社ブース内の撮影とSNSへのアップは可能とします。
 - 会期中の撮影は原則自社ブース内とします。会場風景等を撮影する場合は、事務局に確認ください。
また、自社ブース以外で撮影した動画、静止画の販売や収益化はできません。
- ⑨ **すべての出展者は、出展案内および出展要項(出展受理後に送付)をよくご理解いただき、規定を遵守してください。**なお、これに定めのない問題が発生した場合は、その解決にあたり、当展示会の安全および健全な運営と出展者全体の利益の為に、事務局の決定に従っていただくことをあらかじめご了承ください。

各号のいずれかによって、出展者が何らかの損害を被った場合においても、事務局は当該出展者に対し、一切の賠償もしくは補償等の責を負いません。

■ 模倣品・偽造品の展示・販売等の禁止

第三者の知的財産権(特許権、商標権、意匠権、著作権等を含みますがこれに限りません。また外国における権利を含みます)を侵害する物品(いわゆる模倣品・偽造品)を展示、販売、配布、または、上映することその他一切の行為は禁止します。出品物その他の物品が模倣品・偽造品に該当する可能性が高いと事務局が判断した場合は、事務局は、該当物品の撤去その他の措置をとることができるものとします。出品物の知的財産権に関する紛争は、出展者の責任において解決するものとします。

■ 展示車両について

東京オートサロンの過去の歴史を振り返りますと、その初期には、いわゆる「改造車」の展示会ということで、各方面から好ましからざる目を向けられていた時代もありました。しかし、近年におきましては、カスタムカー、チューニングカー、ドレスアップカーといった呼称も一般的になり、自動車文化の中にあって、確実にひとつのジャンルとして社会的認知を得るに至りました。これもひとえに、これまでご出展いただいた皆さまをはじめとした業界関係者の皆さまの、カスタム文化確立のための日頃のご尽力の賜物であると申せましょう。しかしながら、昨今の出展車両の一部には、これまでの皆さまのご尽力を無にするような心無い改造を施した車両も散見されます。このことは、時代に逆行するばかりでなく、社会に対し少なからずマイナスイメージを与え、健全なカスタマイズを實踐するご出展各位にとって、また業界全体にとりましても不利益をもたらすものであるとのご意見が、各方面から事務局に寄せられております。そこで、展示される車両につきましては、競技専用車両等を除き、「公道走行を前提とした車両保安基準に則ったクルマづくりをする」という考え方を、ご出展各位に再確認いただくとともに、不適合車両は、出展をご遠慮いただきますようお願い申し上げます(暴走族をイメージさせる車両、極端なパニングやローライダー、ならびにハイドロといったジャンルの車両は、同様の趣旨により出展をご遠慮ください)。

施工・装飾上の注意

以下の規定に違反していると事務局が判断した装飾・展示に関しては、理由の如何によらず、会期中でも改善・撤去を命ずる場合があります。これに従っていただけない際には、出展を中断していただく場合もあります。この際に発生する一切の費用は出展者の負担とします。

- ① すべての出品物および装飾物は自社小間の空間内において展示しなければなりません。
パネル自立のためのアングル材などすべての部材も小間内に収容してください。同様に照明・音響の機材や、ステージ上のMCなどの出演者も装飾に含まれますのでご注意ください。
各スペースの高さ制限は以下のとおりです。
 - Aスペース/Cスペース/Eスペース(小間スペース部分) 2.7mまで
 - Dスペース 3.6mまで
 - Sスペース 6.0mまで
 この高さ制限による空間内にすべての展示物を収容してください。
- ② 特に来場者の安全確保のため、展示物や装飾物の固定のためのアングル材等が通路へはみ出さないよう注意してください。
 - a) マフラーの吊り部分など、突起部分のある物品を展示する場合は、展示位置、取り付け方法に特にご注意ください。
なるべく突起部分は削除するようにしてください。
 - b) ライトを人体に触れる高さ・位置に設置する場合は、カバーなどの養生をしてください。
- ③ 自社小間の施工業者を登録するために、すべての出展者(車両専用展示スペースのみの出展者を除く)は、必ず出展要項「施工業者登録」より登録ください。自社で施工する場合でも、自社名でご登録ください。
- ④ バルーンの設置について
ここでいうバルーンとは、いわゆる大型のアド・バルーンを指します。これらのバルーンを設置する際には、以下の条件を満たすようにしてください(映像を埋め込んだバルーンおよびバルーンに映像を投影することは禁止します)。
また、その他の飛行物の使用は一切禁止します。
 - a) 設置に際しては、エリアごとの高さ制限を遵守してください。
 - C・Dエリア 上限を10m/下限を7m
 - Sエリア 上限を13m/下限を9m(会場の梁によっては上限が10mに制限されます)
とし、それぞれ下限と小間装飾の最大高との間の空間には、係留用のワイヤー以外のものは一切設置できません(懸垂幕などは禁止)。
 - b) 設置できるのは、自社小間の敷地上空(ただし、大きさは18m×18m(投影面積)以下とします)で、その境界から1m内側に追い込んだ範囲に限ります。展示ホールは、会期中空調を行っていますので、バルーンが空調で揺れてもこの範囲から出ないよう注意してください。
 - c) 消防設備や会場設備の関係上、消防署への申請が必要となる場合もございますので、ブース内に合計面積で150㎡を超えるバルーンを設置する場合は、事務局までご相談ください。事務局ならびに施設側で検討のうえ、ご連絡いたします。
※事前にご相談いただき事務局として受理したのについても、消防から許可されない場合、もしくは、改善命令がある場合がありますのでご注意ください。
※消防署の指導により煙感知器の設置・消火器の設置を義務付けられた場合は、その指示に従ってそれぞれ設置してください。
※無許可でこれらの構造を設置した場合は、ただちに消防署より撤去を命じられることがありますのでご注意ください。
 - d) ヘリウムの高圧ボンベを小間内にストックする場合は、転倒しないよう固定してください。
 - e) A・B・E・Fスペースにはバルーンの設置はできません。
 - f) 上記以外のいわゆる小型の風船(材質を問わず)の配布や風船を使った装飾を行う場合は、会場の防災設備の構造上、浮遊しないことを条件に許可します。すなわち、ヘリウム等のガスが入ったものはすべて禁止します(固定されている場合も一切禁止です)。

バルーンレンタルをご希望の方は、出展要項「バルーン・レンタル申込み」よりお申込みください。

- ⑤ 共用スペース・会場施設への装飾の禁止
会場施設や共用施工物などへの広告物の掲載、装飾は一切できません。また、会場(通路・壁面・天井等)への照明器具等によるロゴの照射も禁止します。
- ⑥ 違反施工の場合
会期前、会期中を問わず、事務局が違反施工と判断した場合は、その時点で直ちに改善していただきます。

消防規定

■ 装飾資材の防災規定

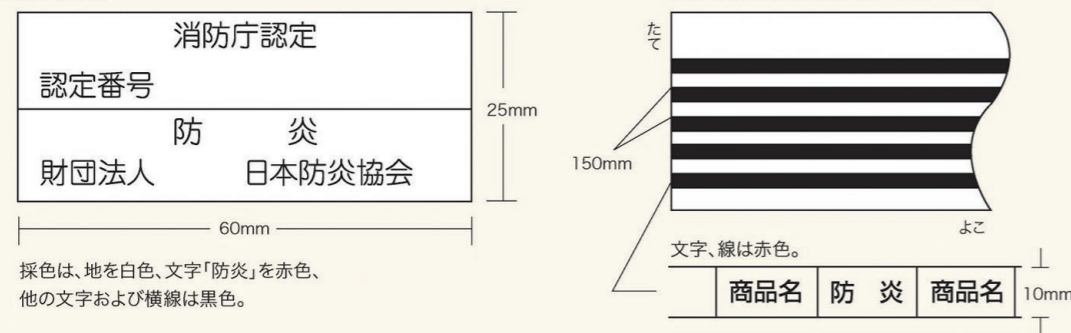
展示場では、消防法第8条の3により、防火対象物品については防災性能を有するものを使用することが義務付けられています。防火対象物品が防災性能を有しない場合は撤去していただくことになります。

また、会期中に消防署による査察が行われますので、下記の項目につきましては特に万全を期していただくとともに、所轄の消防署より改善命令があった場合、速やかに必要な措置を講じてください。

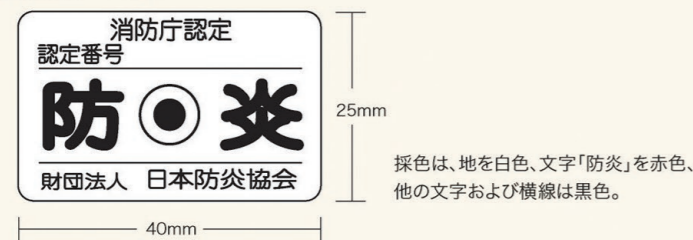
- ① 展示用合板、カーペット、カーテン類、のぼり旗や装飾に使用する幕等は、防災性能を有し、かつこれを証明する防災ラベルが貼付されたもの以外は使用できません。
- ② 小間装飾の展示用合板、繊維板は、厚さに関係なくすべて防災合板を使用してください
(表面に「防災」と書いたラベルが貼付され、裏面に5本の赤線入りのもの)。
また、カーペットもすべて下記表示のある防災カーペットを使用してください
(防災剤吹付け加工では防災基準に合格しません)。
- ③ 防災合板に厚い布またはひだのある紙類を装飾貼付する場合は防災性能を有するものを使用してください。
ただし、薄い布紙を防災合板に全面密着させて使用する場合はこの限りではありません。

■ 防災性能表示

① 防災合板



② 防災カーペット



■ 禁止事項について

火災予防条例により展示場内において、以下の行為は禁止されています。

- ① 喫煙行為。
- ② 裸火の使用(露出した電熱器、石油ストーブ、アルコールランプ、火花を発生させる施設)。
- ③ 石油液化ガス(LPG)、高圧ガスのうち可燃性ガス(ヘリウムは該当しません)の持ち込み。
- ④ 危険物品(危険物、可燃性固体類等、可燃性ガス、火薬類等)の持ち込み。
※危険物(ガソリン、灯油、サラダ油、マシン油、重油等)
※展示車両の搭載燃料(ガソリン)等は必ず少量にしてください。
- ⑤ カーワックス、スプレー、オイル等の物品はすべて持ち込み禁止です。
※展示品については内容物を抜いて、空缶などによる展示をお願いします。
- ⑥ 持ち込み禁止物で、実演等に使用する場合は、事務局までご相談ください。
- ⑦ **エンジンをかけることは禁止です(金～日の開催時間中、残業時間帯、有料残業時間帯)。**
※大変危険です。絶対にエンジンをかけないでください。
事務局が危険と判断した場合は、出展そのものの取り消し、または中止を命ずる場合があります。

施工に関するその他の注意

① 天井の設置について

小間内に天井構造を設けることは、自動火災感知設備の感知障害、消火設備(放水銃)の散水障害、非常口の視認障害となりますので原則としてこれを禁止します。ただし、遮光・遮音・断熱・防塵等の措置を講じなければ展示物品の持つ機能を説明できない場合、また展示物品の機能説明のために特別な演出を行う場合、来場導線階段の直下で美観上最低限の天井遮蔽が必要な場合には、天井または屋根の設置を許可することがあります。天井工事をする場合は、申請を行ったうえで、防災処理を施した暗幕などの布製品にて最小限の面積で行ってください。また天井部分の周りは2方向以上開放し、開放部分に下がり壁を設置する場合は、天井より30cm以内としてください。 ※天井の上に更に天井を設ける「二重天井」については禁止です。

● コンテナを小間造作として利用し、かつ人員の出入りや電気の配線工事を行う場合も天上構造とみなし、申請が必要となります。
※会場の躯体を利用した吊り下げ天井を含むすべての構造物は禁止。

② 2階建て構造について

Sスペースに限り、申請を行ったうえで、2階建て構造が可能です。

定義 2階建て構造とは「上層に人の利用があり、かつ床高が2.1m以上の構造」をいいます。ただし、床高が2.1m以下でも下層を人が通行したり、展示スペース、控室として利用する場合はこれを2階建て構造とみなします。

2階建て構造の設置にあたっては、

- 柱および梁は鉄骨構造などの不燃材を使用し、かつ十分な強度がある構造とすること。
- 2階部分には幅員90cm以上の階段を2方向以上設けること。
- 2階部分の床面積は、付帯する階段やスロープ等の面積を含み500㎡以下にすること。
- 2階部分および階段、スロープには転落防止のための高さ1.1m以上の手すりを設置すること。
- 避難用の非常用照明を設けること。
- 3階以上の構造は禁止。また、2階部分の上に天井構造を設けることも禁止。
- 利用にあたっては、出展者が適正な人数規制を行うものとし、来場者が利用する場合は、避難誘導用の係員を配置するとともに、1㎡あたり1.5名以下に制限を行うこと。

③ 天井および2階建て構造設置に関する申請

- a) 許可条件に該当する出展者についても、これらの構造を有する造作を設置する場合は、必ず「天井または2階建ての位置・面積・材質を明記した平面図・立面図(断面図)」を用意のうえ、ご相談ください。消防上の指導(構造の変更または煙感知器・消火器等の設置)があり、確認印を押した図面が返送されますので、指導に従ってください。
- b) 確認印を受けた図面と申請書類を事務局にて確認いたします。なお、消防上の確認がとれた場合でも、出展要項に記載された装飾規定に合致しない場合は、設計を変更していただく場合がありますので、あらかじめご了承ください。
- c) 上記申請については、事務局から一括して美浜消防署へ申請いたします。指定期日を過ぎた場合、申請を受付けられませんのでご注意ください。

注意 無許可でこれらの構造を設置した場合は、ただちに消防署より撤去を命じられることがありますのでご注意ください。相談窓口および申請窓口につきましては、出展要項にてご案内いたします。

● Dスペースでの2階建て構造はできません。ステージ等を嵩上げする場合は、ステージ上のすべての機材および人の高さを含み最大3.6mまで。なお、**ステージ等の嵩上げの高さは1.8mまでとします。**
この場合、嵩上げ部分の下はストックスペースなど、最低限の荷物の出し入れを除き、この中へ来場者・スタッフの出入りがない用途とし、展示スペースとしてはもちろん、スタッフの休憩スペースとしての使用も禁止します。

- ④ 小間造作および展示物は、地震等によっても転倒・落下・移動等のないよう確実に固定・取り付けをしてください。違反または不完全な装飾がある場合には、取り壊していただくこともありますので、計画・設計に際して十分にご注意ください。なお、不明点がある場合は事前に図面等提出のうえ、ご相談ください。
- ⑤ 会場設備、基礎造作、他社の装飾および出品物等を破損した場合は、理由の如何にかかわらずすべての責任をおとりいただきます。
- ⑥ 消火器・屋内消火栓・放水銃・自動火災報知設備・非常ベル・誘導灯等が装飾物等で隠蔽されないようご注意ください。
また、これらの設備周辺には、それら設備の使用の妨げとなる陳列、工作物、その他の物品を置くことは禁止します。
- ⑦ 会期中に展示設備および装飾の変更をすることは、事務局の改善指示による場合を除き原則としてできません。
- ⑧ 展示装飾および出品物を含むすべての物は、会場の天井・柱・壁等既存の構造(躯体等)から吊り下げたり、これらにもたせかけたり、固定したりすることは禁止します。
- ⑨ 装飾にあたっては、なるべく再利用可能なパネルおよび備品類を活用し、廃棄物を極力生じさせないよう配慮ください。また省資源にご留意ください。
- ⑩ 出展者が事務局の定める規定に違反もしくは事務局から是正するよう通知されたにもかかわらず、これを行わない場合は、事務局はその違反物の撤去もしくはその他の措置を講ずることができるものとします。この場合、出展者は事務局に対し抗議もしくは何らかの請求をすることはできません。また、当該措置にかかった費用は出展者にご請求いたします。
- ⑪ 搬入・搬出期間中以外で車両を搬入・搬出することはできません。

アンカー工事

- ①アンカーの打設を行う場合は、出展要項「アンカー工事申請」より申請をしてください。また、打設位置図面を提出してください。なお、申請されても会場建築物の構造上またはその他の事情で、工事が許可されない箇所もあります。あらかじめご了承ください。
- ②アンカー打設を行う場合は、会期終了後直ちに原状回復を行うことを条件とし、使用できるアンカーは、長さ80mm/太さ16mm以下のものとします。使用後、ホールインアンカーの頭部が床面より出ている場合には、必ずサンダーにて切断してください。ハンマーによる打ち込みや、ガス溶断、引抜きは絶対にしないでください。アンカーの打設を行った場合は、出展者による原状回復とは別に、アンカー1本につき1,500円(税別)を補修費として申し受けます。
- ③禁止事項
 - a)床面にコンクリート釘またはドライビット鉋を打ち込むこと。
 - b)サッシ、壁面、柱面に穴を開けること。
 - c)ビット蓋へのアンカーの打設ならびに鉄製のビット蓋へのベース等の溶接。

原状回復

出展者が会場に工作を施した場合および会場内諸設備を損傷した場合は、1月16日(月)10:00までに完全に原状回復しなければなりません。回復が十分でなく、または期限までに回復が行われないため事務局が代わってこれを実施したときは、その回復に要した費用は当該出展者にご請求いたします。

廃棄物処理

- ①展示品および装飾に関する廃棄物、使用済み資材や小間内および周辺のゴミは、出展者の責任において必ずお持ち帰りください。
- ②放置廃棄物の処理費用については、会期終了後、清掃業者から出展者に請求いたします。請求された出展者は、請求書受領後直ちにお支払いください。
※1月16日(月)10:00以降の放置資材は廃棄物として処理いたします。

電気について

電気工事は大変危険(火災や感電等)を伴う工事です。二次側電気工事は必ず、電気工事業者(都道府県知事または経済産業大臣に届出済みの業者)が工事を行ってください。

■展示館内の会場照明

展示場の基本的な天井照明の平均照度は約200ルクスです。

■電気使用申込み手続き

電気を必要とする出展者は、出展要項の所定様式「電気供給申込」にてご提出ください(A・C・D・E・F・Sスペースの出展者は必ず提出してください)。期日までに申込みのなかった場合は、所要電力計画に組み込まず、電力供給はできません。

■開閉器(ブレーカー)の設置

電気供給幹線工事(一次側幹線工事)は、事務局において小間内の一端(原則として後壁)まで。ただし、2小間以上の小間にも、事務局が設置する開閉器は原則として1カ所とします。

※電源位置の希望がある場合は、「電気供給申込み」にご記入ください。

■電気の供給容量と工事負担について

①A・C・E・Fスペースの場合

1小間(スペース)あたり単相100V/0.5kWまでの一次側幹線工事は事務局負担において行います。なお、基本供給量を超過して電力を使用する場合、1小間あたり0.5kWを超える1.0kW毎に8,000円(税別)の一次側幹線工事費と、二次側電気工事費は出展者の負担となります。

②D・Sスペースの場合

基本供給はありませんので、1.0kW毎に8,000円(税別)の一次側幹線工事費と、二次側電気工事費は出展者の負担となります。

※1.0kWに満たない電気容量は1.0kWに切上げ計算します。

■電気使用料と支払方法

①電気使用料金

電気使用料金は会期中1.0kWにつき3,300円(税別)をご負担いただきます。

②支払い方法

電気使用料金および一次側幹線工事費につきましては、会期終了後に飯田電機工業(株)より請求書をお送りいたしますので、請求書の指定期日までに支払ってください。

※1.0kWに満たない電気容量は1.0kWに切上げ計算します。

■会期中の保守

会期中は、電気保守要員が会場内事務局に常駐しております。小間内にて電気事故発生の際は、速やかに最寄りの事務局までご連絡ください。

■供給電気種類

供給電気方式は下記のとおりです。

a)交流単相・100V・50ヘルツ b)交流単相・200V・50ヘルツ c)交流三相・200V・50ヘルツ

■電気工事施工上の注意

- ①電気工事を行うすべての作業者は、作業中必ず電気工事法に基づく電気工事免状を携帯していなければなりません。
- ②出展者側で施工する小間内電気工事は、すべて会期前までに必ず完了してください。なお、会期中の電気配線工事は認めません。
- ③ネオン設備の使用は禁止します(ただし低圧ネオン管を、全面アクリルカバーのうえ高さ2m以上に設置する場合はこの限りではありません)。
- ④100V照明関係等の配線は、1台が15A以上の器具については1回路毎に分岐し、その他は15A以下毎に1回路とし、また分電盤の主幹もしくは分岐スイッチには必ず漏電ブレーカーを設けてください。
- ⑤施工にあたっては、火災またはその他の危険防止、人体または財物の損傷その他の事故防止について万全の注意を払ってください(特に、来場者が触れられる範囲に照明等を設置するような場合は、その設置位置や保護措置に十分ご配慮ください)。

■小間内への電気供給および時間

電気供給時間は、原則として1月12日(木)12:00(予定)から1月15日(日)18:30までとします(安全管理上、通電開始が遅れる場合があります)。

■出展者による保護装置の設置

電源異常および事故による停電、または電圧降下等(原因が特定できない場合も含め)によって出品物、装置、演出機材等を損傷した場合でも、事務局はその責任を負いません。各出展者は、事故防止のために、十分な保護措置を施してください。

■ブース通路側外壁面の照明について

A・C・Eスペースの基礎小間はパラペット部分に限り事務局が指定する照明器具を使用することが可能です。照明器具の貸し出し、取り付け作業は事務局にて行います。出展要項の申込書よりお申し込みください。

D・Sスペースのブース通路側外壁面に照明器具を使用する場合は、壁面に密着した照明器具(アームスポット含む)を床面から3m以上の位置に設置してください。

■Bスペースへの電気供給について

Bスペースへは、事務局が設置する照明器具への電気供給のみです。ただし、搬入出時に数スペース毎に1カ所の作業電源を設置します(開場時間中は供給を停止します)。

注意

会期中は、作業用電源盤および会場内のメンテナンス用コンセントは使用できません。
※設営時および搬出時は、会場内に設備された作業用電源盤を使用できます。

電気の工事についての注意

会場設備・躯体に対する直接工事は、申請に基づいたアンカーの打設・切除を除き一切できません。ピット内の作業は事務局が指定した工事業者が一括して行います。会場床面には電気・都市ガス・圧縮空気・水道等を床下に配線・配管するためにピットが敷設されています。このピット内にはあらかじめ設計し申請・許可された配線・配管工事が行われております。従って、事務局が指定した工事業者以外がピット内作業をすることはできません。

サイレントタイム

1月13日(金)9:00~14:00(サイレントタイム)は音楽を使用したイベント・実演・ステージパフォーマンス等は極力控えてください。商談や取材等を行いやすくする環境作りにご協力ください。

実演

- ①パンフレットやノベルティ等の配布、出品物の説明のためのあらゆる行為、サイン会や抽選会をはじめとしたイベントの実施、アンケートの勧誘および記入といった各出展者が行うすべての行為を実演と呼びます。実演にあたっては、混雑整理・安全確保に十分配慮してください。
- ②実演を通路等共有スペースで行うことは、近隣の出展者の迷惑になるとともに、消防法にも抵触いたしますので、一切禁止します。
- ③実演によって来場者が滞留する場合は、滞留者を自社小間内に収容し、出展者がこの整理にあたってください。この際、通路に列を作った整理は禁止します。
- ④事務局は、会場内の保全・管理、秩序の維持、その他安全のため支障があると判断した実演については、出展者に対し必要な措置をとることを命ずることがあります。出展者により必要かつ十分な措置が講じられないと事務局が判断した場合は、実演の制限または中止を命ずることがあります。
- ⑤展示小間以外では一切の実演はできません。
※B・Fスペースでは、最小限のパンフレット配布等を除き、実演はできません。
- ⑥実演によって強度の音響・熱気・じんあい・ガス・振動・その他が発生する場合は、あらかじめ防止措置をとり、来場者への安全を確保するとともに、他の出展者や会場に影響をおよぼさないよう十分配慮してください。
- ⑦キャノン砲やスモークマシンの使用、これに類する演出は禁止します。
- ⑧ホーン(警音器)の試聴・実演は禁止します。
- ⑨生バンド演奏は禁止します。
- ⑩公序良俗の観点からキャンペーンガール等の衣装は過度な露出にならないようご配慮ください。また、入れ墨(タトゥー)等と見受けられる手法は誤解のないよう表記していただくなど、ご配慮ください。

音量規制

実演等に際し、音が発生する場合には、緊急放送等のアナウンスが聞こえるように、また来場者や近隣の出展者等のクレームに対し音量を調整できるよう措置を施してください。

実演に際し音響機材を設置する場合は、以下の点にご注意ください。

①音響機材の音量規制

a) 小間内のすべてのスピーカーは小間の内側に向けて設置してください。

b) スピーカーから発する音量は、近隣の出展者または、来場者等からクレームがあった場合、事務局の指示に従い直ちに音量を下げてください。

※事務局の2回の警告に従っていただけなかった場合は、音響機材の使用停止や次年度以降の出展をお断りさせていただく場合がございます。

c) ステージ等の実施については、実施時間や方法などを近隣の出展者間で調整のうえ、行うようにしてください。

②その他の音量規制

AV機器以外の、出品物自体などが発生する音についても、近隣の出展者または、来場者等からクレームがあった場合は、事務局の指示に従い直ちに音量を下げてください。

③B・Fスペース(車両専用展示)では、音響機材を使用した行為をすべて禁止します。

(車載機材を含め、一切の音響演出はできません。)

④ホーン(警音器)を鳴らすことは禁止します。

小間内の出展者常駐

出展者は、開場時間中は必ず小間内に常駐のうえ、来場者への対応・安全管理および出展物の管理にあたってください。

また会期中は、出展責任者が最後に自社小間内の安全を確認してからお帰りください。

搬入・搬出時の安全衛生について

出展者ならびに施工業者は搬入・搬出時において特に以下の安全衛生に留意し、作業員の事故・災害防止に努めてください。

- ①ヘルメットの着用。
- ②高所作業時の安全帯の使用。
- ③脚立、ローリングタワー等の適正な使用。
- ④危険、有害業務に対する有資格者の配置と適正な運用。
- ⑤作業に適正な服装。
- ⑥その他安全衛生に関する法令の遵守。

出品物その他の管理

①事務局は最善の注意をもって会場内の保安全管理にあたるものとします。

②出展者は自己の責任と費用において、搬入および会期中の各自の出品物、その他の財物の管理を行ってください(盗難事故に対し十分予防措置を講じるとともに、開場時間中は、小間内にスタッフが常駐するようにしてください)。また、車内物品や夜間の車両の施錠についても、出展者の責任で管理してください。

③事務局は自らの責めに帰すべき場合を除き、天災地変その他の不可抗力が原因による場合を含め、出品物その他の財物の損傷または盗難等これらに関する一切の事故について、その責任を負いません。出展者は、出品物の輸送および搬入出中、会期中を含め、その保護について必要に応じ保険をかけるなどの適当な措置を講じてください。

④紛失事故等の予防のため、事務局では一切の物品のお預かり・保管をいたしません。特に、会期中の宅配便等につきましてもお預かりしませんので、物品等を会場に送付する場合は、送り状に展示ホール番号、小間番号、ご担当者の会場での問合せ先を必ずご記入のうえ、各出展者のブースで直接お受け取りください。

〒261-8550 千葉県千葉市美浜区中瀬2-1
幕張メッセ
TOKYO AUTO SALON 2023
国際展示場 ホール〇 小間番号〇〇〇

表示名 〇〇〇〇
担当者名 〇〇〇〇

※備考欄に会場での連絡先(携帯等)をご記入ください。

⑤盗難が発生したときには、直ちに最寄りの事務局に詳細をご連絡のうえ、所轄警察署に出展者各位にて届出を行い、現場検証を受けた後、保険会社への手続きを行うようにしてください。

事故防止および責任

①出展者は、出品物の搬入出・展示・実演に際し、最善の注意を払い、事故防止に努めることとします。

②事務局は安全管理もしくは展示会の運営上必要があると認めるときには、出展者に対し、作業の中止、制限、その他出展者の負担で事故防止のために必要なすべての措置を命ずることができます。

③事務局は自らの責めに帰すべき場合を除き、発生した事故についての一切の責任を負いません。

④出展小間内での出品物・装飾物の転落や落下、その他の事故につきましては、当該出展者の責任となります。安全管理には万全を期してください。万一、事故発生の際には、安全確保を行うと同時に速やかに事務局にご連絡ください。

⑤出展者は、出展案内および出展要項を遵守するものとします。

⑥出展案内および出展要項のいずれかに違反し、事務局からは是正するよう通知されたにもかかわらず、出展者がこれに従わない場合には、出展者の費用負担で、その違反物の撤去その他の措置をとることができるものとし、出展者はこれにつき事務局に対し異議を述べず、かつ何らの請求もしないこととします。

⑦本出展契約から生じる権利義務について争いが生じたときは、東京地方裁判所を第1審管轄裁判所とします。

展示会開催の変更および中止

①事務局は、天災地変その他の不可抗力ほか、事務局の責に帰し得ない原因により、会期を変更または開催を中止・中断することがあります。

②前号の場合、事務局はこれによって生じた出展者・その他の者の損害について責任を負いません。

イベント保険について

事務局は、搬入・会期・搬出の期間中、警備員を配置して会場内の整理および出展物の保安全管理にあたりますが、以下の各事故に対し事務局は一切の責任を負いかねますので、不測の事態に備え、出展各位にて責任を負える体制を整えてください。

- 出展者各位が責を負うべき賠償責任事故。
- 出展者各位の出展物、造作、設備、商品等が火災、盗難、破損などにより損害を被る事故。
- 出展者ご自身の怪我。
- 不測の事態による展示会の中止または延期に伴う費用損害。
- その他、主催者の責によらない事故。

出展者による出展の取り消し

①出展者からの出展申込み取り消し(キャンセル)は、事務局がこれを確認しない限り認められません。

②理由の如何にかかわらず、9月9日(金)以降のキャンセルにつきましては全出展料金の50%(税別)、9月30日(金)以降のキャンセルにつきましては全出展料金の100%(税別)のキャンセル料を申し受けます。ただし、9月30日(金)が緊急事態宣言下(千葉県)だった場合、キャンセル料100%(税別)の期限を11月1日(火)とします。その場合は、9月30日(金)以降のキャンセル料は50%(税別)といたします。さらに緊急事態宣言が延長され、11月1日(火)が緊急事態宣言下だった場合は、キャンセル料100%(税別)の期限を12月1日(木)とし、11月1日(火)以降のキャンセル料は50%(税別)といたします。

諸費用の負担

①出展料については事務局の指定する期日11月25日(金)までにお支払いください。

期日までにお支払いがない場合はキャンセルとみなし、出展をお断りいたします(キャンセル料が発生します)。

②電気・電話・その他追加申込みなどをされた出展者は、別に定める手続きによってお申込みいただき、展示会終了後にお送りする請求書によって2月末日までに所定料金をお支払いいただきます。

③出展物の輸送・搬入出・展示・実演・撤去その他出展者の行為に属する費用ならびに、出品物・出展者・損害賠償等に対する保険料は、すべて出展者の負担になります。

④法規制・関係省庁および事務局による指導に対する改善措置および出展の中止にかかわる費用はすべて出展者の負担とし、出展者は事務局に対し、かかる措置について一切の賠償請求はできないものとします。

**さらに詳しい出展規定につきましては、
出展受理後に送付します「出展要項」
をご覧ください。**

規定の変更

事務局は、必要と認められた場合、出展規定の一部を変更する場合があります。変更された規定内容については、出展受理後に送付します「出展要項」に記載いたします。

お申込み方法

1 TOKYO AUTO SALON公式Webサイトよりお申込みください。

URL... www.tokyoautosalon.jp/2023/

⚠ 紙の申込書は廃止させていただきました。すべてのスペースのお申込みは、公式Webサイトから行ってください。

お申込みにあたっての注意事項

- ※出展申込みにあたっては、Webサイトの注意事項をよく読んでお申込みください。
- ※出展企業1社で表示名を複数使用する場合は、表示名ごとに申込みを行ってください。
- ※Web申込み完了後に送信されるEメールを必ず保管してください。
- ※Eメールは、フリーメールおよび携帯・スマートフォンのメールアドレスは、ご遠慮ください。

お申込み項目は、下記に該当する内容を入力してください。

| | |
|---------------------|---|
| 出展会社名 | 出展会社名には、正式な法人名をご記入ください。 出展会社名、所在地等には必ずフリガナを記入してください。 |
| 出展表示名 | ショー会場内でのすべての表示(会場案内図等)およびWebサイト等での表示名となります。 必ずフリガナを記入してください。特に欧文表示の場合、数字等にもフリガナをお付けください。 |
| 出展責任者 | 出展の内容に関する責任者、受理書送付先となります。 出展会社に所属している方に限定されます。 |
| 請求書送付先 | 出展料・出展者バス・招待券追加購入等のご請求先となります。 |
| 出展に関する すべてのご連絡窓口 | 事務局からのご連絡は、ご記入いただいた窓口のみとさせていただきます。 |
| 資料および配付物送付先 | 資料(出展要項等)および配付物(バス類/招待券/ポスター等)の送付先となります。 |

【推奨ブラウザについて】

当サイトでは快適に閲覧・ご利用していただくために、各ブラウザの最新バージョンの利用を推奨しています。
最新バージョンについての詳細は、各ブラウザのサイトでご確認ください。
なお、最新バージョンであっても、開発途上版(ベータ版)は動作しない可能性がありますので、ご注意ください。

【推奨ブラウザ】

Microsoft Edge 最新版 / Mozilla Firefox 最新版 / Google Chrome 最新版 / Safari 最新版
※旧型ブラウザ、互換性のないブラウザ、JavaScript、クッキー、SSL、スタイルシートをサポートしていないブラウザを使用するとウェブサイトの機能が制限されることがあります。

2 出展受理書の送付をもって正式に出展受理とさせていただきます。

- 出展の決定は先着順ではございません。
- 出展申込み受付期間内にお申込みをいただいた中から事務局にて選考し、出展受理書の送付をもって正式に出展受理とさせていただきます。

お申込み期間

2022年7月25日(月)10:00~8月10日(水)17:00

※上記期間内にWebサイトよりお申込みを行ってください。期限を過ぎてからのお申込みは受け付けません。
※お申込みスペースおよび小間数の変更は、お申込み期間内のみ受け付けます。事務局までご連絡ください。

出展料のお支払い

出展料につきましては、必ず**2022年11月25日(金)**までに、下記口座「東京オートサロン事務局」宛にお振込みください。

| | | | |
|-------|--------|-------------|--------------------|
| りそな銀行 | 新都心営業部 | (普通)3035135 | ※振込手数料は各社でご負担ください。 |
| みずほ銀行 | 高田馬場支店 | (普通)1677741 | |
| 北陸銀行 | 新宿支店 | (普通)4152310 | |

キャンセル料金

以下の期日を過ぎたキャンセルの場合は、理由の如何を問わず既定のキャンセル料を申し受けます。

※2022年9月8日(木)までのキャンセルは、キャンセル料がかかりません。

| | |
|---------------------------|----------------|
| [2022年9月9日(金)以降のキャンセル] | 全出展料金の50%(税別) |
| [2022年9月30日(金)以降のキャンセル] | 全出展料金の100%(税別) |

※9月30日(金)が緊急事態宣言下(千葉県)だった場合
9月30日(金)以降のキャンセル:50%(税別)
11月1日(火)以降のキャンセル:100%(税別)

※11月1日(火)が緊急事態宣言下(千葉県)だった場合
11月1日(火)以降のキャンセル:50%(税別)
12月1日(木)以降のキャンセル:100%(税別)

返金について

開催中止判断基準に基づき、開催中止と判断した場合、出展料金を全額返金させていただきます。
なお、これに生じたすべての経費につきましては、出展者の負担とし、事務局は責任を負いません。

特記事項

- 事務局は以下に該当する場合、出展受理の取り消し、もしくは出展料受け取り後でも出展をお断りすることがあります。
 1. 出展料が指定期日までに振り込まれない場合
 2. ショーの目的に合致しない企業もしくは物品の出展であると事務局が判断した場合
 3. 理由の如何を問わず、事務局がその出展を不相当と判断した場合
- 指定期日以降のキャンセル、もしくは指定期日までに出展料金のお支払いがない場合は、翌年以降のお申込みは、お受けできない場合があります。



お問い合わせ

東京オートサロン事務局

TEL 03-6773-5925

FAX 03-6870-6503

〒163-1126 東京都新宿区西新宿6-22-1
新宿スクエアタワー26F

公式Webサイト

www.tokyoautosalon.jp